

Original-Bedienungsanleitung – Werkstattwagen mit Werkzeug ECO

# AREBOS

## Wózek warsztatowy z narzędziami EKO

AR-HE-WW41RT/BT/ST



Befolgen Sie alle Sicherheitsvorkehrungen in dieser Bedienungsanleitung, um eine sichere Nutzung zu gewährleisten.

Dziękujemy za zaufanie do AREBOS.

Dziękujemy za zakup tego produktu. Przeczytaj uważnie instrukcję obsługi przed pierwszym użyciem produktu. Jeśli pozostawisz produkt osobom trzecim, niniejsza instrukcja obsługi również musi zostać przekazana.

## Bezpieczeństwo

### Objaśnienie symboli



Zachowaj ostrożność podczas korzystania z wózka narzędziowego!



**Szkody!** Podczas przesuwania wózka narzędziowego zadbaj o stopy.  
**Niebezpieczeństwo zmiążdżenia!**



**Ostrzeżenie!** Nie chowaj stóp do szuflad!



**Ostrzeżenie! Niebezpieczeństwo przewrócenia!** Nie otwieraj wszystkich szuflad jednocześnie!

### Ogólne instrukcje bezpieczeństwa

- **Niebezpieczeństwo!** Podczas korzystania ze sprzętu należy przestrzegać pewnych środków ostrożności, aby zapobiec obrażeniom i uszkodzeniom. Dlatego prosimy o uważne zapoznanie się z niniejszą instrukcją obsługi / instrukcją bezpieczeństwa. Dbaj o ich bezpieczeństwo, aby informacje były dostępne przez cały czas. Jeśli powinieneś przekazać urządzenie innym osobom, przekaż niniejszą instrukcję obsługi / instrukcję bezpieczeństwa. Nie ponosimy odpowiedzialności za wypadki lub szkody spowodowane nieprzestrzeganiem niniejszych instrukcji i instrukcji bezpieczeństwa.
- **Niebezpieczeństwo!**  
**Przeczytaj wszystkie ostrzeżenia i instrukcje dotyczące bezpieczeństwa.** Nieprzestrzeganie ostrzeżeń i instrukcji bezpieczeństwa może spowodować porażenie prądem, pożar i/lub poważne obrażenia. **Zachowaj wszystkie ostrzeżenia i instrukcje dotyczące bezpieczeństwa do wykorzystania w przyszłości.**
- Przed każdym użyciem urządzenie należy sprawdzić pod kątem uszkodzeń! Obsługuj urządzenie tylko w technicznie bezbłędnym i niezawodnym stanie.

- Na pochyłych drogach lub na nierównym podłożu upewnij się, że wózek warsztatowy nie przewróci się.
- Podczas jazdy po pochyłych drogach trzymaj wózek warsztatowy za uchwyt.
- Przenieś wózek w inne miejsce tylko przez jego pchnięcie. Nie ciągnij samochodu, aby uniknąć obrażeń ciała.
- Zwróć uwagę na całkowite dopuszczalne obciążenie (75 kg). Nie przeciążaj szuflad wózka.
- Podczas załadunku i rozładunku szuflad upewnij się, że wózek i szuflady są ładowane równomiernie.
- Podczas załadunku i rozładunku hamulec musi być zablokowany.
- Wózkiem warsztatowym nie można przewozić żadnych osób.
- Po transporcie i/lub montażu upewnij się, że wszystkie szuflady są całkowicie zamknięte.
- Ze względów bezpieczeństwa wózek warsztatowy jest wyposażony w pojedynczy otwór szuflady, który zapobiega otwarciu kilku szuflad jednocześnie.
- Samochód jest bardzo ciężki po pełnym załadunku. W przypadku nieprawidłowego otwarcia istnieje ryzyko przewrócenia się. Nigdy nie otwieraj wielu szuflad jednocześnie.
- Jakiegokolwiek zmiany, a także dodatki lub modyfikacje samochodu są zabronione.
- Stosowanie akcesoriów lub części zamiennych, które nie są wyraźnie zalecane przez producenta, może spowodować obrażenia ciała i uszkodzenia.
- Używaj tylko oryginalnych akcesoriów lub części zamiennych.
- Wózek warsztatowy to nie zabawka! Nie wspinaj się ani nie stój na wózku. Trzymaj wózek z dala od dzieci!
- Zawsze przechowuj samochód w miejscu niedostępnym dla dzieci. Optymalny Temperatura przechowywania wynosi od 10 do 30°C.
- Należy pamiętać, że nasze urządzenia nie są przeznaczone do użytku komercyjnego, rzemieślniczego ani przemysłowego. Nie udzielamy żadnej gwarancji, jeśli urządzenie jest używane w przedsiębiorstwach handlowych, rzemieślniczych lub przemysłowych, a także w równoważnych działaniach.
- Jeśli bezpieczna obsługa nie jest już możliwa, wyjmij produkt z eksploatacji i zabezpiecz go przed niezamierzonym użyciem. Bezpieczna eksploatacja nie jest już gwarantowana, jeśli produkt:
  - ma widoczne uszkodzenia,
  - nie działa już prawidłowo,
  - był przechowywany przez dłuższy okres czasu w niekorzystnych warunkach środowiskowych, lub
  - został narażony na znaczne obciążenia transportowe.
- Zleć prace konserwacyjne, regulacyjne i naprawcze wyłącznie specjalistom lub warsztatowi.

## Opis i użytkowanie urządzenia

### Opis urządzenia

1. Wózek warsztatowy
2. Koła
3. Uchwyt
4. Przełącznik blokady

### Zakres dostawy

- Otwórz opakowanie i ostrożnie wyjmij urządzenie z opakowania.
- Usuń materiał opakowaniowy oraz zamki do pakowania i transportu (jeśli występują).
- Sprawdź, czy zakres dostawy jest kompletny.
- Sprawdź urządzenie i akcesoria pod kątem uszkodzeń w transporcie.
- Jeśli to możliwe, przechowuj opakowanie do czasu wygaśnięcia okresu gwarancji.

### Używać

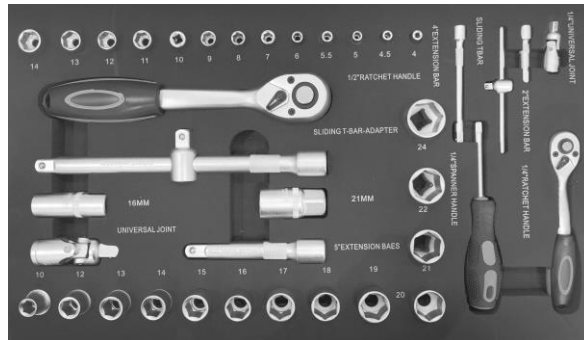
- Wózek warsztatowy służy do przechowywania i transportu narzędzi i małych części. Wózek może być używany na różnych (twardych i płaskich) wykładzinach podłogowych w pomieszczeniach.
- Wyrób może być używany wyłącznie zgodnie z przewidzianym zastosowaniem. Dalsze wykorzystanie poza tym nie jest zamierzone. Odpowiedzialność za wszelkie uszkodzenia lub obrażenia jakiegokolwiek rodzaju spowodowane przez nie ponosi użytkownik/operator, a nie producent.

## Specyfikacje

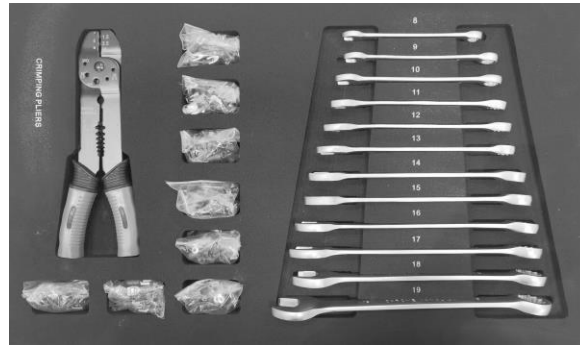
<b>Model</b>	<b>AR-HE-WW41RT/BT/ST</b>
Całkowite wymiary bez kół	616 x 330 x 660 mm
Całkowite wymiary z kołami	616 x 330 x 760 mm
4x szuflady	535 x 310 x 70 mm
1x duża komora	535 x 330 x 260 mm
Materiał	Stal malowana proszkowo
Wymiary kół (średnica x wysokość)	3"×1"
Liczba kół	4
Waga (bez opakowania)	26 kg
Kolor	Czerwony/ Niebieski/ Czarny

# Narzędzie

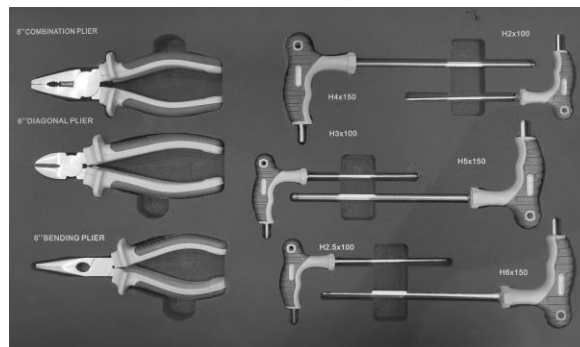
1



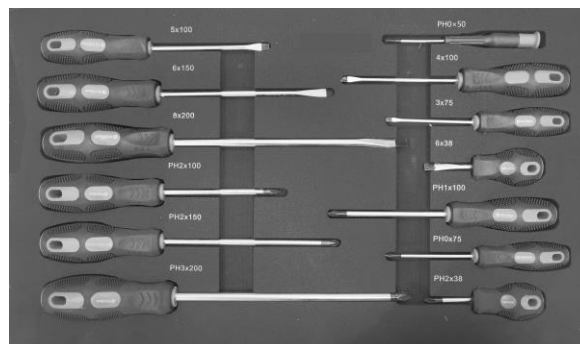
2



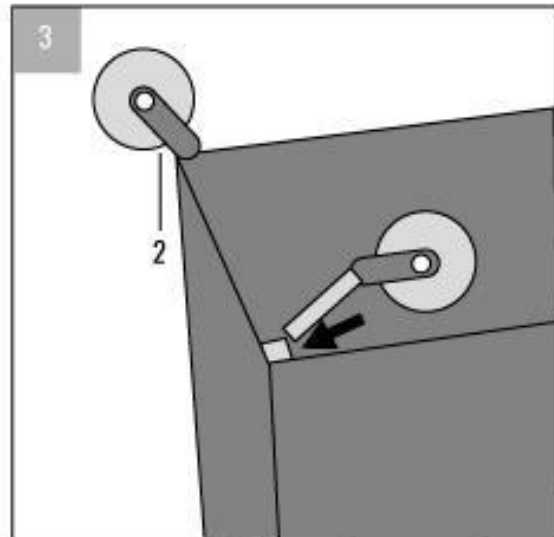
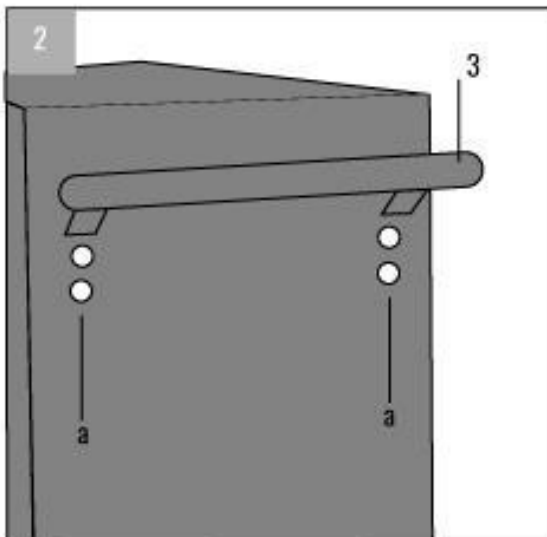
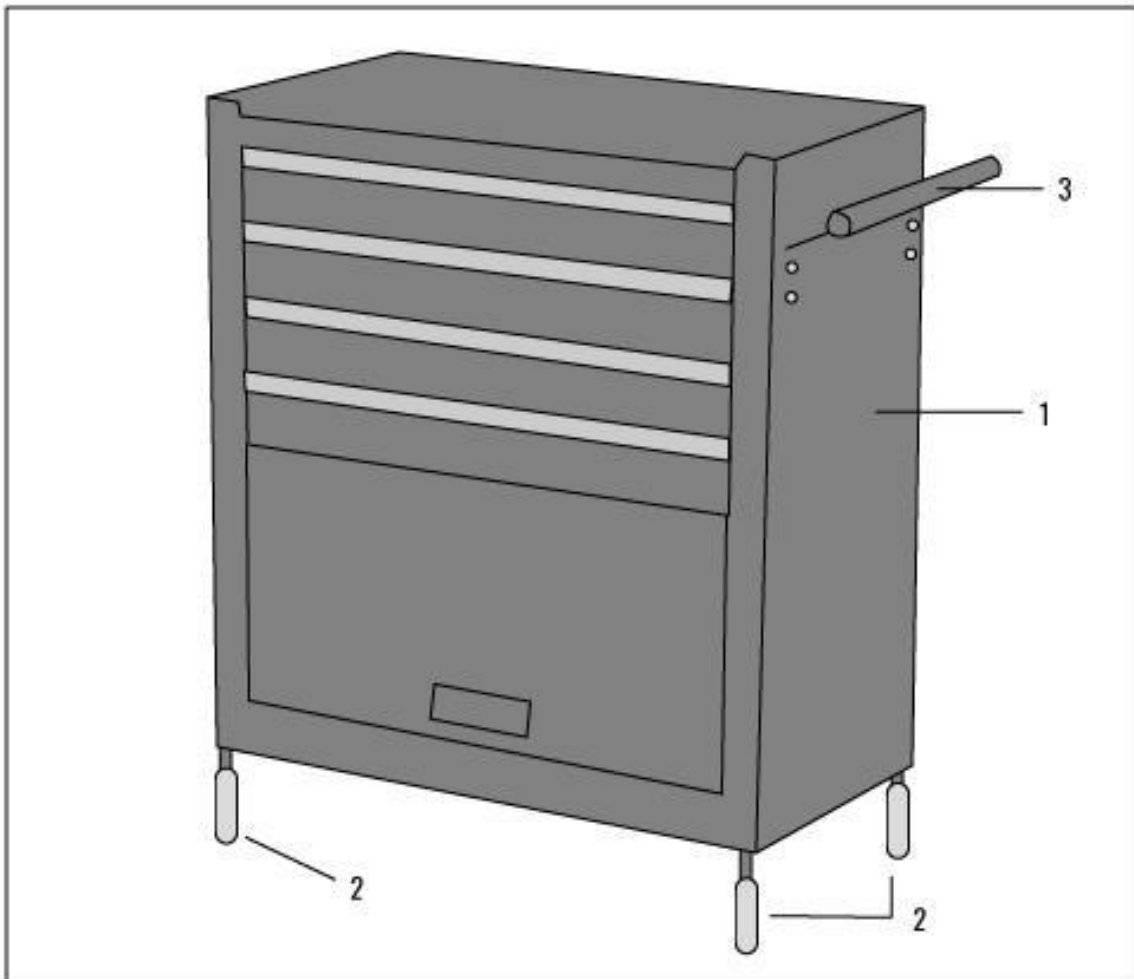
3

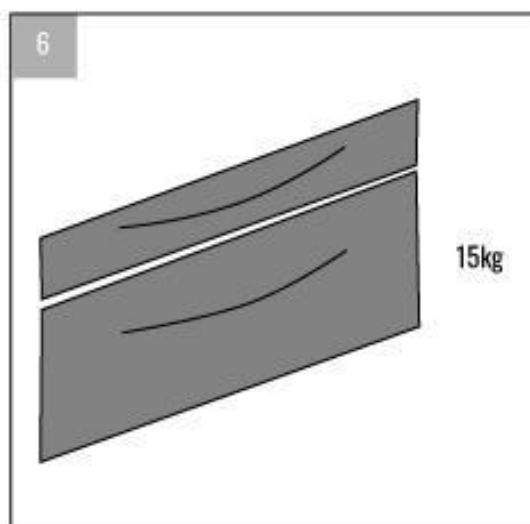
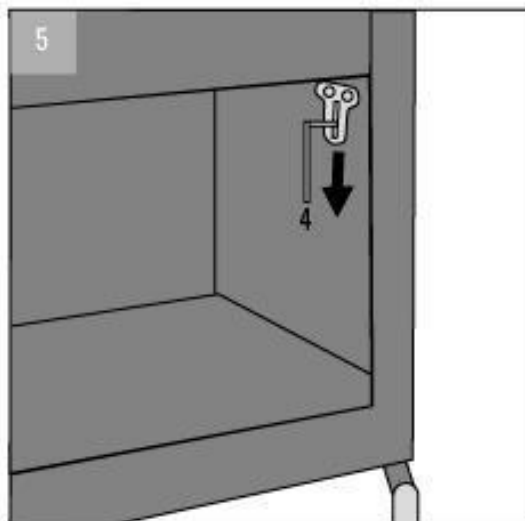
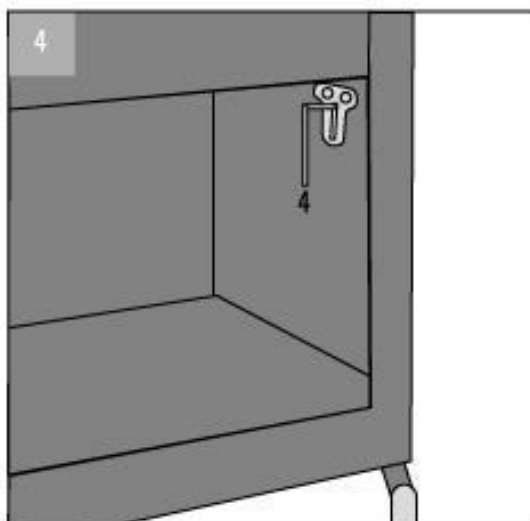


4



## Instalacja





### Montaż

- **Aluzja!** Aby uniknąć awarii, należy pamiętać, że wszystkie szuflady muszą być CAŁKOWICIE zamknięte przed wyciągnięciem jednej!

### Uchwyt montażowy

- Zmontować uchwyt (3) za pomocą (a), jak pokazano na rysunku 2.

### Koła montażowe

- Zmontować koła (2) w sposób przedstawiony na rysunku 3.

### Przed uruchomieniem

- Odblokuj szuflady, przesuając w dół wyłącznik blokujący (4) znajdujący się w najniższej komorze. (rys. 4-5)
- Pamiętaj, że maksymalna ładowność jednej szuflady wynosi 15 kg! (rys. 6)

**Poluzowanie blokady transportowej**







## Czyszczenie

- Wyczyść wózek warsztatowy lekko wilgotną szmatką i, jeśli to konieczne, dostępnym na rynku środkiem do czyszczenia farby. Nie używaj rozpuszczalników ani innych agresywnych lub ściernych środków czyszczących, aby nie uszkodzić powierzchni.

## Instrukcje dotyczące usuwania

### Utylizacja i pakowanie

- Upewnij się, że opakowanie jest odpowiednio utylizowane zgodnie z wytycznymi i normami obowiązującymi w Twoim regionie. W niektórych przypadkach opakowanie może składać się z plastikowych toreb - w związku z tym należy zwrócić szczególną uwagę, aby nie dostały się w ręce dzieci. Istnieje ryzyko uduszenia!

### Utylizacja starego sprzętu

- Stare urządzenia muszą być usuwane zgodnie z dyrektywami i przepisami dotyczącymi miejscowego usuwania odpadów.
- Po zakończeniu długiego życia artykułu należy odpowiednio zutylizować cenne surowce, aby można było dokonać właściwego recyklingu. Jeśli nie jesteś pewien, jak najlepiej postępować, lokalne firmy zajmujące się utylizacją odpadów lub centra recyklingu chętnie Ci pomogą.

**Nasz numer obsługi klienta: +49 (0) 931-45232700**

## Impressum

Produkt	Artykuł	Model
Wózek warsztatowy czerwony	4260627427277	AR-HE-WW41RT
Wózek warsztatowy niebieski	4260627427444	AR-HE-WW41BT
Wózek warsztatowy czarny	4260627427451	AR-HE-WW41ST

Jeśli ten produkt zostanie zmodyfikowany bez naszej zgody, traci prawo do jakiegokolwiek gwarancji.

Przetestowano pod kątem:

Norma UE:

DIN EN 1757-3:2003

(Hamulce w zestawach kołowych skrętnych zgodnie z normą europejską EN 1757-3)

Data/podpis Producent/Lokalizacja:Würzburg,

09.04.2021



Podpis:

Dipl.-Inform. (Univ.) Korhan Canbolat, Dyrektor Zarządzający

Przedstawiciel niniejszej instrukcji obsługi/dane techniczne:

Dipl.-Inform. (Univ.) Korhan Canbolat, Dyrektor Zarządzający

Adres biura:

Canbolat Vertriebs GmbH

Gneisenaustraße 10-11

97074 Würzburg

Adres zwrotny można znaleźć w stopce redakcyjnej:

<https://www.arebos.de/impressum/>

Sądem właściwym do wpisania do rejestru handlowego jest

Würzburg, HRB 10082 WEEE-Reg.-Nr. DE 61617071