

Original-Bedienungsanleitung – Werkstattwagen mit Werkzeug ECO

AREBOS

Verkstadvagn med verktyg EKO

AR-HE-WW41RT/BT/ST



Befolgen Sie alle Sicherheitsvorkehrungen in dieser Bedienungsanleitung, um eine sichere Nutzung zu gewährleisten.

Tack för förtroendet för AREBOS.

Tack för att du köpte den här produkten. Läs bruksanvisningen noggrant innan du använder produkten för första gången. Om du lämnar produkten till tredje part måste även denna bruksanvisning lämnas över.

Säkerhet

Förklaring av symboler



Var försiktig när du använder verktygsvagnen!



Skada! När du flyttar verktygsvagnen, ta hand om fötterna. **Risk för krossning!**



Varning! Lägg inte fötterna i lådorna!



Varning! Risk för tipping! Öppna inte alla lådor samtidigt!

Allmänna säkerhetsinstruktioner

- **Fara!** Vid användning av utrustning måste vissa säkerhetsåtgärder följas för att förhindra personskador och skador. Läs därför dessa bruksanvisningar / säkerhetsinstruktioner noggrant. Håll dem säkra så att informationen alltid är tillgänglig för dig. Om du ska överlämna enheten till andra personer, lämna över dessa bruksanvisningar / säkerhetsinstruktioner. Vi tar inget ansvar för olyckor eller skador som orsakas av att dessa instruktioner och säkerhetsinstruktionerna inte följs.
- **Fara!**
Läs alla säkerhetsvarningar och instruktioner. Underlåtenhet att följa säkerhetsvarningar och instruktioner kan leda till elektriska stötar, brand och/eller allvarliga skador. **Spara alla säkerhetsvarningar och instruktioner för framtida referens.**
- Före varje användning måste enheten kontrolleras för skador! Använd endast enheten i ett tekniskt felfritt och pålitligt skick.

- På sluttande vägar eller på ojämn mark, se till att verkstadsvagnen inte välter.
- När du kör på sluttande vägar, håll verkstadsvagnen i handtaget.
- Flytta vagnen till en annan plats endast genom att trycka på den. Dra inte bilen för att undvika personskador.
- Var uppmärksam på den totala tillåtna lasten (75 kg). Överbelasta inte vagnens lådor.
- När du laddar och lossar lådorna, se till att vagnen och lådorna är jämnt laddade.
- Vid lastning och lossning måste bromsen vara låst.
- Inga personer får transporteras med verkstadsvagn.
- Efter transport och/eller montering, se till att alla lådor är helt stängda.
- Av säkerhetsskäl är verkstadsvagnen utrustad med en enda lådöppning, vilket förhindrar att flera lådor öppnas samtidigt.
- Bilen är mycket tung när den är fullastad. Om den öppnas felaktigt finns det risk för att välta. Öppna aldrig flera lådor samtidigt.
- Ändringar av något slag samt tillägg eller modifieringar av bilen är förbjudna.
- Användning av tillbehör eller reservdelar som inte uttryckligen rekommenderas av tillverkaren kan orsaka personskador.
- Använd endast originaltillbehör eller reservdelar.
- Verkstadsvagnen är ingen leksak! Klättra inte eller stå på vagnen. Håll barnvagnen borta från barn!
- Förvara alltid bilen på en plats som är otillgänglig för barn. Det optimala förvaringstemperaturen är mellan 10 och 30 °C.
- Observera att våra enheter inte är avsedda för kommersiellt, hantverksmässigt eller industriellt bruk. Vi tar ingen garanti om enheten används i kommersiella, hantverks- eller industriföretag samt i motsvarande aktiviteter.
- Om säker användning inte längre är möjlig, ta produkten ur drift och skydda den från oavsiktlig användning. Säker drift garanteras inte längre om produkten:
 - har synliga skador,
 - inte längre fungerar korrekt,
 - har lagrats under en längre tid under ogynnsamma miljöförhållanden, eller
 - har utsatts för betydande transportlast.
- Låt underhålls-, justerings- och reparationsarbeten utföras uteslutande av en specialist eller verkstad.

Beskrivning och användning av enheten

Beskrivning av enheten

1. Verkstadsvagn
2. Hjul
3. Handtag
4. Förreglingsbrytare

Leveransens omfattning

- Öppna förpackningen och ta försiktigt ut enheten ur förpackningen.
- Ta bort förpackningsmaterialet samt förpacknings- och transportlås (om sådana finns).
- Kontrollera att leveransomfånget är klart.
- Kontrollera enheten och tillbehören för transportskador.
- Om möjligt, behåll förpackningen tills garantiperioden löper ut.

Använda

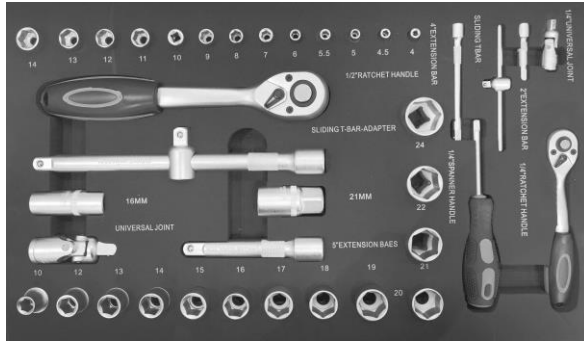
- Verkstadsvagnen används för att lagra och transportera verktyg och smådelar. Vagnen kan användas på olika (fasta och plana) golvbeläggningar inomhus.
- Enheten får endast användas för avsett ändamål. Någon ytterligare användning utöver detta är inte avsedd. Alla skador eller personskador av något slag som orsakas av detta är användarens / operatörens ansvar och inte tillverkarens.

Specifikationer

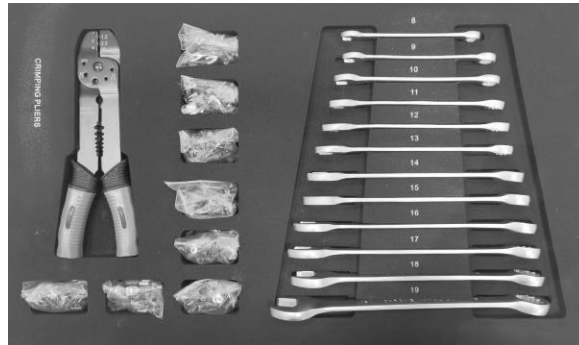
| | |
|-----------------------------|---------------------------|
| Modell | AR-HE-WW41RT/BT/ST |
| Totalmått utan hjul | 616 x 330 x 660 mm |
| Totalmått med hjul | 616 x 330 x 760 mm |
| 4x lådor | 535 x 310 x 70 mm |
| 1x stort fack | 535 x 330 x 260 mm |
| Material | Pulverlackerat stål |
| Mått hjul (diameter x höjd) | 3"×1" |
| Antal hjul | 4 |
| Vikt (utan förpackning) | 26 kg |
| Färg | Röd/ Blå/ Svart |

Verktyg

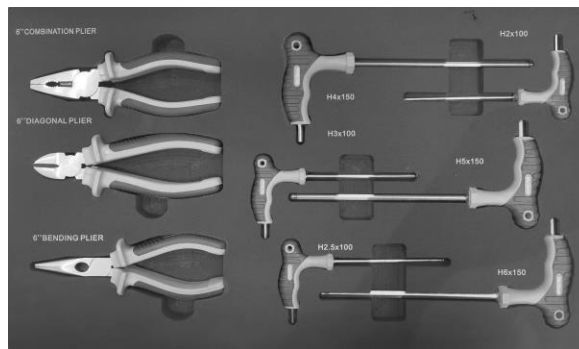
1



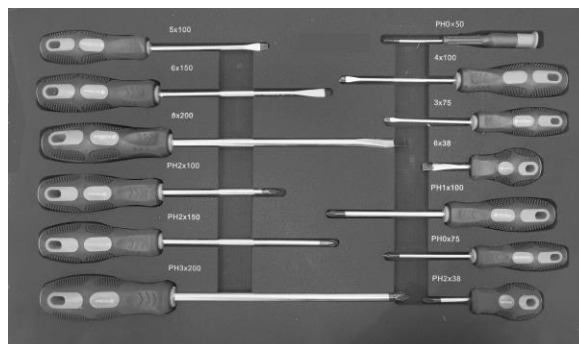
2



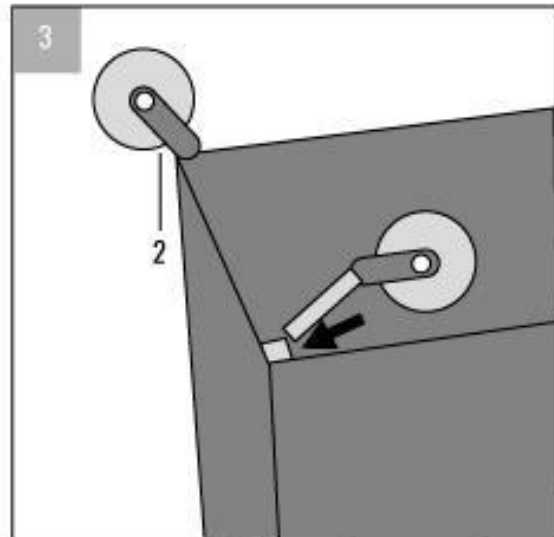
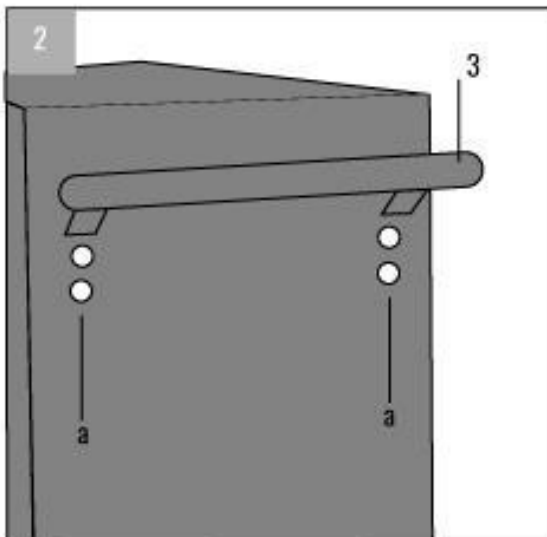
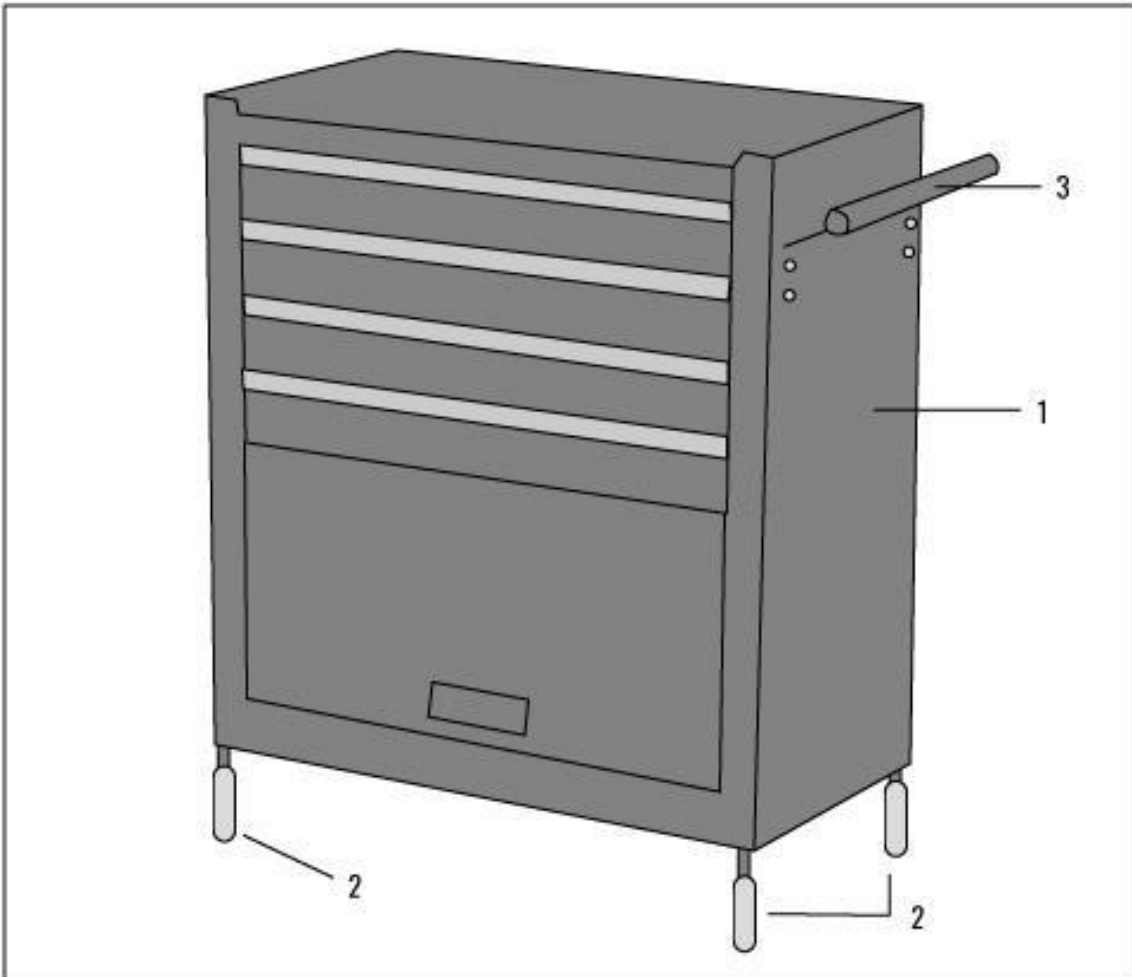
3

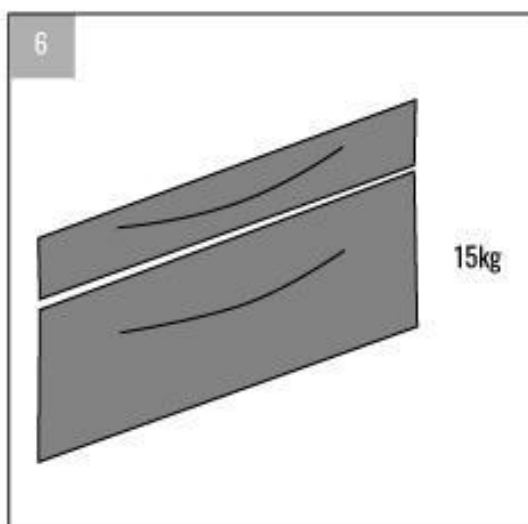
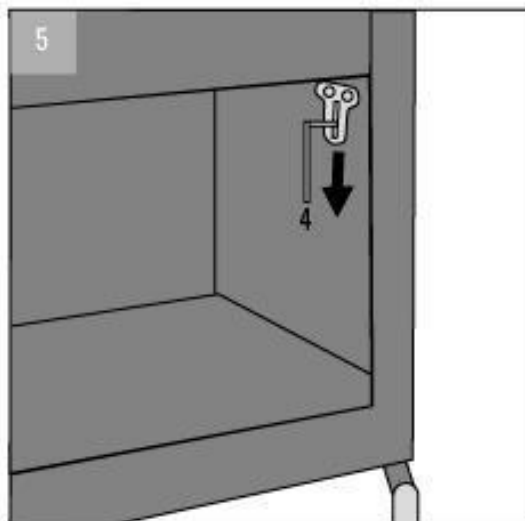
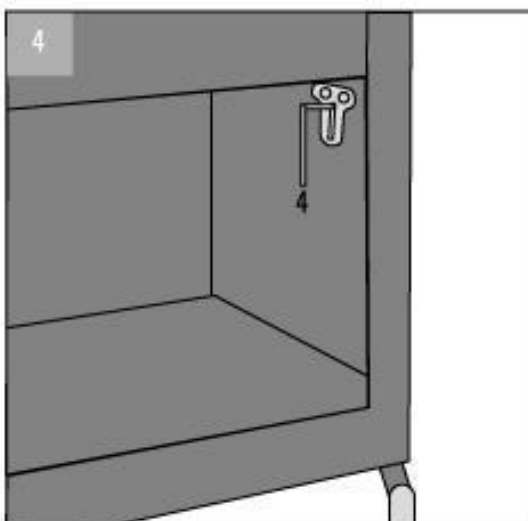


4



Installation





Församling

- **Antydning!** För att undvika funktionsfel, notera att alla lådor måste vara HELT stängda innan du drar ut en!

Monteringshandtag

- Sätt ihop handtaget (3) med skruvarna (a) enligt bild 2.

Monteringshjul

- Montera hjulen (2) enligt figur 3.

Före idrifttagning

- Lås upp lådorna genom att skjuta ner låsbrytaren (4) i det lägsta facket. (Fig. 4-5)
- Observera att den maximala lastkapaciteten per låda är 15 kg! (Fig. 6)

Lossa transportlåset





Rengöring

- Rengör verkstadvagnen med en lätt fuktad trasa och vid behov lite kommersiellt tillgänglig färgrengörare. Använd inte lösningsmedel eller andra aggressiva eller slipande rengöringsmedel för att inte skada ytorna.

Instruktioner för avfallshantering

Avfallshantering och förpackning

- Se till att förpackningen kasseras på lämpligt sätt i enlighet med de riktlinjer och standarder som gäller i din region. I vissa fall kan förpackningen bestå av plastpåsar - var i detta avseende särskilt försiktig så att de inte kommer i händerna på barn. Det finns risk för kvävning!

Kassering av gammal utrustning

- Gamla apparater ska kasseras i enlighet med anvisningarna och bestämmelserna för lokal avfallshantering.
- I slutet av din artikels långa livslängd, kassera de värdefulla råvarorna ordentligt så att korrekt återvinning kan ske. Om du inte är säker på hur du bäst ska gå vidare, hjälper de lokala avfallshanteringsföretagen eller återvinningscentralerna gärna.

Vårt kundservicenummer: +49 (0) 931-45232700

Avtryck

| Produkt | Artikel | Modell |
|---------------------|---------------|--------------|
| Verkstadsvagn röd | 4260627427277 | AR-HE-WW41RT |
| Verkstadsvagn blå | 4260627427444 | AR-HE-WW41BT |
| Verkstadsvagn svart | 4260627427451 | AR-HE-WW41ST |

Om denna produkt ändras utan vårt medgivande förlorar den anspråk på garanti.

Testad för:
EU-standard:
DIN EN 1757-3:2003
(Bromsar på svänghjul enligt europeisk standard EN 1757-3)

Datum/underskrift Tillverkare/Plats:Würzburg,

09.04.2021



Underskrift:
Dipl.-Inform. (Univ.) Korhan Canbolat, verkställande direktör

Representant för dessa bruksanvisningar/tekniska data: Dipl.-
Inform. (Univ.) Korhan Canbolat, VD

Kontorets adress:
Canbolat Vertriebs GmbH
Gneisenaustraße 10-11
97074 Würzburg

Returadress finns i avtrycket: <https://www.arebos.de/impressum/>
Registreringsdomstol i handelsregistret är Würzburg, HRB
10082 WEEE-Reg.-Nr. DE 61617071