

Original-Bedienungsanleitung – Werkstattwagen mit Werkzeug ECO

AREBOS

Dielský vozík s náradím EKO

AR-HE-WW41RT/BT/ST



Befolgen Sie alle Sicherheitsvorkehrungen in dieser Bedienungsanleitung, um eine sichere Nutzung zu gewährleisten.

Ďakujeme za dôveru spoločnosti AREBOS.

Ďakujeme, že ste si kúpili tento produkt. Pred prvým použitím produktu si pozorne prečítajte návod na obsluhu. Ak necháte výrobok tretím stranám, musí byť odovzdaný aj tento návod na obsluhu.

Bezpečnosť

Vysvetlenie symbolov



Pri používaní vozíka na náradie buďte opatrní!



Zranenia! Pri pohybe vozíka na náradie sa starajte o nohy.
Nebezpečenstvo rozdrvenia!



Varovanie! Nedávajte nohy do zásuviek!



Varovanie! Nebezpečenstvo prevrátenia! Neotvárajte všetky zásuvky súčasne!

Všeobecné bezpečnostné pokyny

- **Nebezpečenstvo!** Pri používaní zariadenia sa musia dodržiavať určité bezpečnostné opatrenia, aby sa zabránilo zraneniu a poškodeniu. Preto si, prosím, pozorne prečítajte tieto návody na obsluhu / bezpečnostné pokyny. Uchovávajte ich v bezpečí, aby ste mali informácie vždy k dispozícii. Ak by ste mali prístroj odovzdať iným osobám, odovzdajte prosím tento návod na obsluhu / bezpečnostné pokyny. Nepreberáme žiadnu zodpovednosť za nehody alebo škody spôsobené nedodržaním týchto pokynov a bezpečnostných pokynov.
- **Nebezpečenstvo!**
Prečítajte si všetky bezpečnostné upozornenia a pokyny. Nedodržanie bezpečnostných varovaní a pokynov môže mať za následok úraz elektrickým prúdom, požiar a/alebo vážne zranenie. **Uchovajte si všetky bezpečnostné upozornenia a pokyny pre budúce použitie.**
- Pred každým použitím je potrebné zariadenie skontrolovať, či nie je poškodené! Zariadenie prevádzkujte iba v technicky bezchybnom a spoľahlivom stave.

- Na šikmých cestách alebo na nerovnom povrchu dbajte na to, aby sa dielenský vozík neprevrátil.
- Pri jazde po šikmých cestách držte dielenský vozík za rukoväť.
- Vozík presuňte na iné miesto iba jeho zatlačením. Neťahajte auto, aby ste predišli zraneniu osôb.
- Venujte pozornosť celkovému prípustnému zaťaženiu (75 kg). Nepreťažujte zásuvky vozíka.
- Pri vkladaní a vykladaní zásuviek sa uistite, že vozík a zásuvky sú naložené rovnomerne.
- Pri nakladaní a vykladaní musí byť brzda zablokovaná.
- S dielenským vozíkom sa nesmú prepravovať žiadne osoby.
- Po preprave a/alebo montáži sa uistite, že sú všetky zásuvky úplne zatvorené.
- Z bezpečnostných dôvodov je dielenský vozík vybavený jedným otvorom zásuvky, ktorý zabraňuje otvoreniu viacerých zásuviek súčasne.
- Auto je pri plnom naložení veľmi ťažké. Pri nesprávnom otvorení hrozí riziko prevrátenia. Nikdy neotvárajte viacero zásuviek súčasne.
- Zmeny akéhokoľvek druhu, ako aj doplnky alebo úpravy vozidla sú zakázané.
- Použitie príslušenstva alebo náhradných dielov, ktoré nie sú výslovne odporúčané výrobcom, môže spôsobiť zranenie a poškodenie.
- Používajte iba originálne príslušenstvo alebo náhradné diely.
- Dielenský vozík nie je hračka! Nelezte ani nestojte na vozíku. Kočík uchovávajte mimo dosahu detí!
- Auto vždy skladujte na mieste, ktoré je pre deti neprístupné. Optimálne Skladovacia teplota sa pohybuje medzi 10 a 30°C.
- Upozorňujeme, že naše zariadenia nie sú určené na komerčné, remeselné alebo priemyselné použitie. Nepreberáme žiadnu záruku, ak sa zariadenie používa v obchodných, remeselných alebo priemyselných podnikoch, ako aj v ekvivalentných činnostiach.
- Ak bezpečná prevádzka už nie je možná, vyradte výrobok z prevádzky a chráňte ho pred neúmyselným použitím. Bezpečná prevádzka už nie je zaručená, ak výrobok:
 - má viditeľné poškodenie,
 - už nefunguje správne,
 - bolo dlhší čas skladované v nepriaznivých podmienkach prostredia, alebo
 - bol vystavený značnému prepravnému zaťaženiu.
- Nechajte si vykonať údržbu, nastavovanie a opravy výlučne odborníkom alebo dielňou.

Popis a použitie zariadenia

Popis zariadenia

1. Dielenský vozík
2. Kolesá
3. Držadlo
4. Blokovací spínač

Rozsah dodávky

- Otvorte balenie a opatrne vyberte zariadenie z obalu.
- Odstráňte obalový materiál, ako aj baliace a prepravné zámky (ak existujú).
- Skontrolujte, či je rozsah dodávky úplný.
- Skontrolujte, či nie je zariadenie a príslušenstvo poškodené pri preprave.
- Ak je to možné, obal uchovávajte až do uplynutia záručnej doby.

Použitie

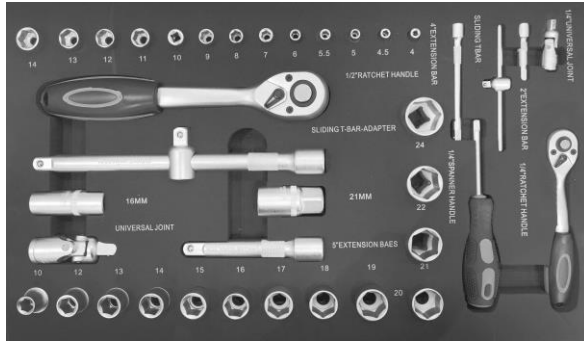
- Dielenský vozík slúži na uskladnenie a prepravu náradia a drobných dielov. Vozík je možné použiť na rôznych (pevných a plochých) podlahových krytinách v interiéri.
- Pomôcka sa môže používať len v súlade s jej účelom určenia. Akékoľvek ďalšie použitie nad tento rámec nie je zamýšľané. Za akékoľvek poškodenie alebo zranenie akéhokoľvek druhu spôsobené je zodpovedný používateľ/prevádzkovateľ a nie výrobca.

Špecifikácie

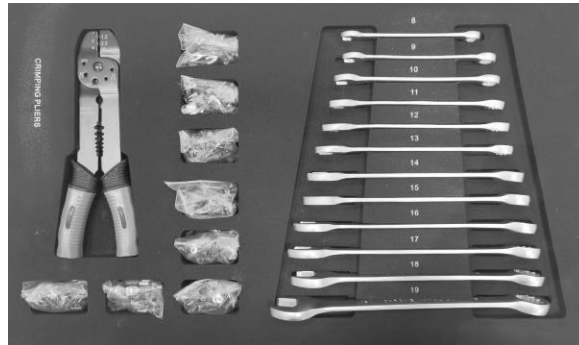
Model	AR-HE-WW41RT/BT/ST
Celkové rozmery bez kolies	616 x 330 x 660 mm
Celkové rozmery s kolieskami	616 x 330 x 760 mm
4x zásuvky	535 x 310 x 70 mm
1x veľká priehradka	535 x 330 x 260 mm
Materiál	Oceľ s práškovým nástrekom
Rozmery koliesok (priemer x výška)	3"×1"
Počet kolies	4
Hmotnosť (bez obalu)	26 kg
Farba	Červená/ Modrá/ Čierna

Nástroj

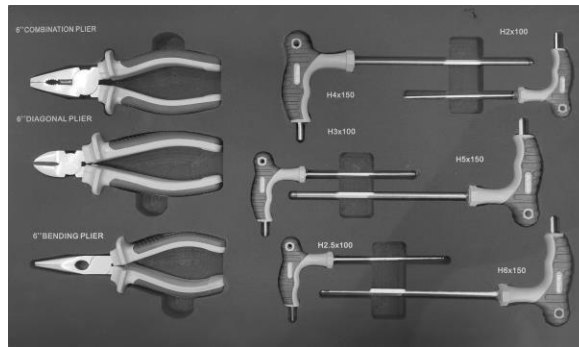
1



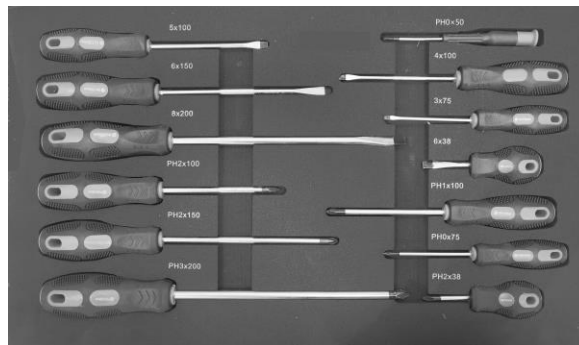
2



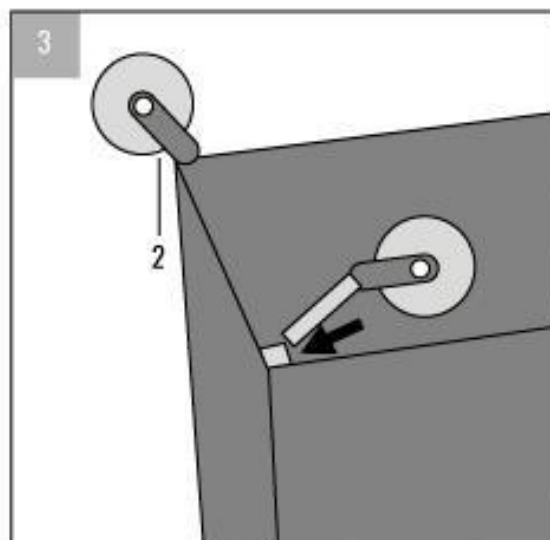
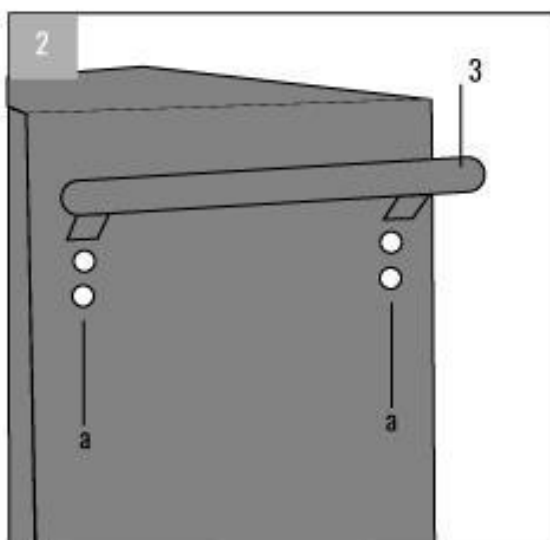
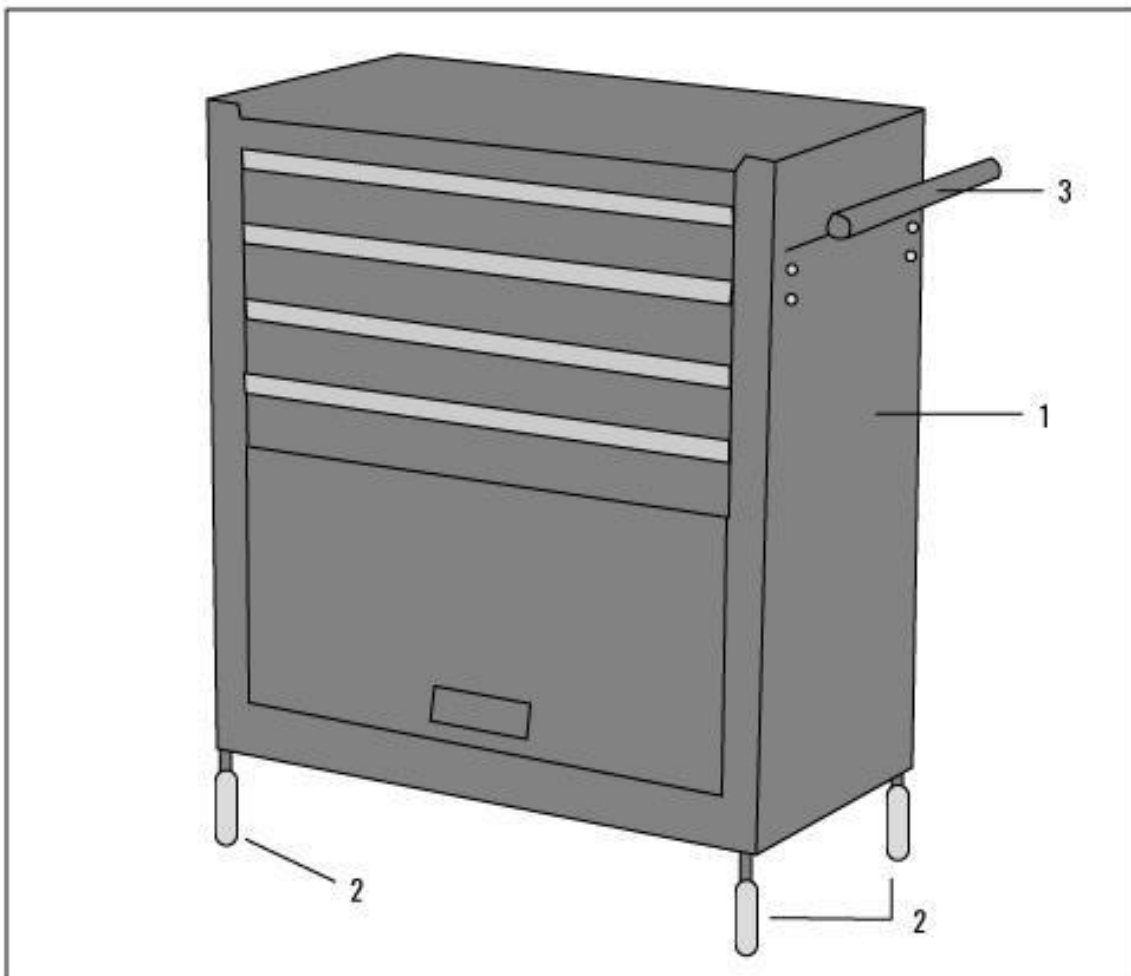
3

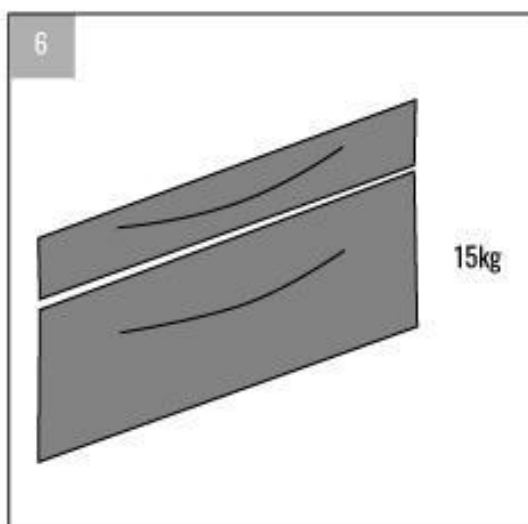
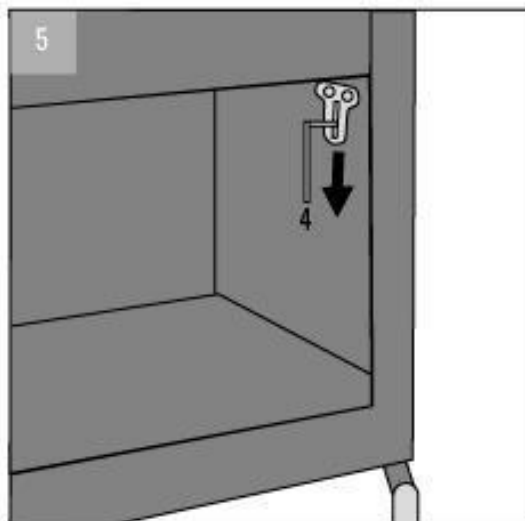
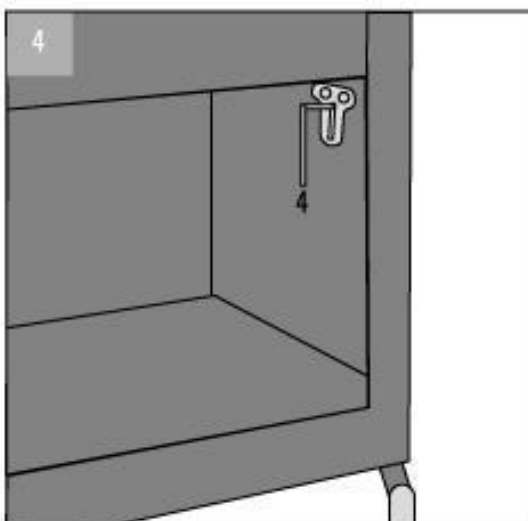


4



Inštalácia





Zhromaždenie

- **Rada!** Aby ste predišli poruchám, nezabudnite, že všetky zásuvky musia byť pred vytiahnutím zásuvky ÚPLNE zatvorené!

Montážna rukoväť

- Rukoväť (3) sa namontuje so skrutkami (a) tak, ako je to znázornené na obrázku 2.

Montážne kolieska

- Kolesá sa namontujú (2) tak, ako je to znázornené na obrázku 3.

Pred uvedením do prevádzky

- Zásuvky odomknete posunutím uzamykacieho spínača (4) umiestneného v najnižšej priehradke. (obr. 4-5)
- Upozorňujeme, že maximálna nosnosť zásuvky je 15 kg! (obr. 6)

Uvoľnenie transportného zámku





Čistenie

- Dielenský vozík vyčistíte mierne navlhčenou handričkou a v prípade potreby komerčne dostupným čistiacim prostriedkom na farby. Nepoužívajte rozpúšťadlá ani iné agresívne alebo abrazívne čistiace prostriedky, aby ste nepoškodili povrchy.

Pokyny na likvidáciu

Likvidácia a balenie

- Zabezpečte, aby bol obal zlikvidovaný vhodne v súlade s pokynmi a normami platnými vo vašom regióne. V niektorých prípadoch môže obal pozostávať z plastových vreciek - v tomto ohľade venujte osobitnú pozornosť tomu, aby sa nedostali do rúk detí. Hrozí riziko udusenía!

Likvidácia starého zariadenia

- Staré spotrebiče musia byť zlikvidované v súlade so smernicami a predpismi o likvidácii miestneho odpadu.
- Na konci dlhej životnosti vášho výrobku zlikvidujte cenné suroviny správne, aby sa mohla uskutočniť riadna recyklácia. Ak si nie ste istí, ako najlepšie postupovať, miestne spoločnosti na likvidáciu odpadu alebo recyklačné centrá vám radi pomôžu.

Číslo nášho zákaznického servisu: +49 (0) 931-45232700

Odtlačok

Výrobok	Článok	Model
Dielenský vozík červený	4260627427277	AR-HE-WW41RT
Dielenský vozík modrý	4260627427444	AR-HE-WW41BT
Dielenský vozík čierny	4260627427451	AR-HE-WW41ST

Ak je tento produkt upravený bez nášho súhlasu, stráca nárok na akúkoľvek záruku.

Testované na:

Norma EÚ:

DIN EN 1757-3:2003

(Brzdy na otočných kolieskach podľa európskej normy EN 1757-3)

Dátum/podpis Výrobca/miesto: Würzburg,

09.04.2021



Podpis:

Dipl.-Inform. (Univ.) Korhan Canbolat, generálny riaditeľ

Zástupca týchto návodov na použitie/technických údajov:

Dipl.-Inform. (Univ.) Korhan Canbolat, generálny riaditeľ

Adresa kancelárie:

Canbolat Vertriebs GmbH

Gneisenaustraße 10-11

97074 Würzburg

Spätočnú adresu nájdete v tiráži: <https://www.arebos.de/impressum/>

Súdom pre zápis do obchodného registra je Würzburg, HRB

10082 WEEE-Reg.-Nr. DE 61617071