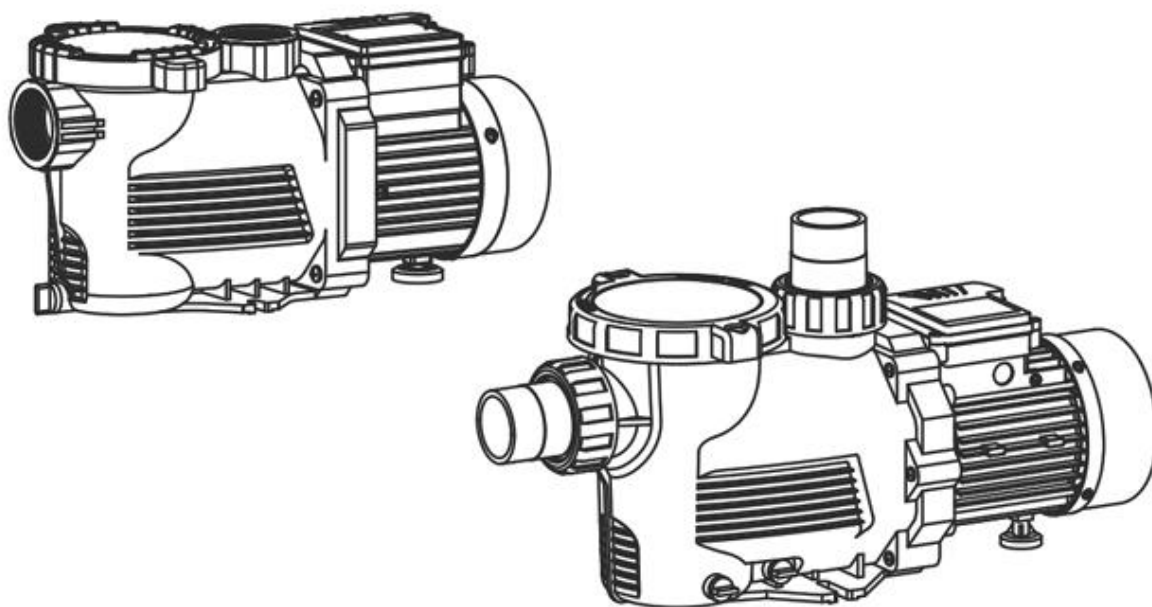


Originální návod k použití – Bazénové čerpadlo AREBOS

AREBOS

Bazénové čerpadlo

AR-HE-SP350 / AR-HE-SP800



Dodržujte všechna bezpečnostní opatření uvedená v této uživatelské příručce, abyste zajistili bezpečné používání



Děkujeme Vám za projevěnou důvěru v AREBOS.

Obsah

1. Úvod a bezpečnostní pokyny.....	3
2. Instalace	7
3. Údržba	9
4. Specifikace.....	10
5. Řešení problémů.....	10
6. Části.....	12
7. Ekologická likvidace	14
EU prohlášení o shodě	15

Děkujeme vám za zakoupení našeho produktu. Před prvním použitím výrobku si pečlivě přečtěte uživatelskou příručku. Pokud výrobek přenecháte třetí osobě, je nutné spolu s ním předat i tento návod k obsluze. Návod k použití uschovejte pro budoucí použití. Výkresy v této příručce nemusí odpovídat fyzickým objektům. Podívejte se prosím na fyzické objekty.

1. Úvod a bezpečnostní pokyny

Úvod

- Účelem tohoto návodu k obsluze je seznámit vás s instalací, používáním a údržbou produktu. Chcete-li zařízení nainstalovat bezpečně a správně, přečtěte si před zahájením uživatelskou příručku.

Vysvětlení symbolů



Označení CE lze použít k označení, že výrobek splňuje právní požadavky evropských právních norem, a proto s ním lze obchodovat v rámci Evropského společenství.



Tento produkt byl testován a certifikován společností TÜV Rheinland. Symbol "GS" znamená testovanou bezpečnost. Výrobky označené tímto symbolem splňují požadavky zákona o bezpečnosti výrobků (ProdSG).



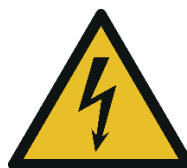
Poznámka: Odpojte ze zásuvky!



Pozornost! Ujistěte se, že je výrobek uzemněn!



Při používání této položky buďte opatrní.



Varování před elektrickým napětím!



Varování před automatickým spuštěním!



Výrobek **nesmí** být likvidován s domovním odpadem!



Všeobecné bezpečnostní pokyny

- Vaše bezpečnost je pro nás na prvním místě. Před instalací a používáním spotřebiče si přečtěte tuto uživatelskou příručku. Pokud si nejste jisti informacemi obsaženými v této brožuře, obraťte se na prodejce, u kterého jste zařízení zakoupili.
- **!** **VAROVÁNÍ:** Přečtěte si všechny bezpečnostní pokyny a pokyny k použití. Nedodržení bezpečnostních informací a pokynů může vést k úrazu elektrickým proudem, požáru a/nebo vážnému zranění. Uschovejte si všechny bezpečnostní pokyny a pokyny k použití pro budoucí použití.
- **NEPOUŽÍVEJTE výrobek**, dokud si nepřečtete uživatelskou příručku.
- Před zahájením instalace se ujistěte, že jste si důkladně přečetli uživatelskou příručku a porozuměli jejímu obsahu.
- Návod je v zájmu vaší bezpečnosti.
- Pro bezpečný provoz zařízení si uživatelé musí před prvním použitím pečlivě přečíst pokyny a porozumět jim.
- Uživatelé musí dodržovat všechny bezpečnostní pokyny. V opačném případě můžete být zraněni vy i ostatní.
- Všechny aplikační a bezpečnostní pokyny si musíte uschovat pro další použití. Pokud toto zařízení sdílíte s někým jiným, dejte mu ho.
- **Při nerespektování těchto výstražných varování jsou možná vážná zranění s fatálními následky.**
- Používejte zařízení v souladu s bezpečnostními a technickými požadavky uvedenými v návodu.
- Jakákoli jiná aplikace než ta, která je uvedena v příručce, je považována za neautorizovanou aplikaci. To znamená, že výsledné problémy jsou nezávislé na výrobci.
- Po otevření balení se ujistěte, že je produkt kompletní.
- Zkontrolujte, zda není zařízení při přepravě poškozené. Jakékoli poškození okamžitě nahlaseť dopravci, který čerpadlo dodal.
- Pokud je čerpadlo poškozené nebo není rozsah dodávky kompletní, nepoužívejte prosím dodávku a vraťte ji svému prodejci.
- Neexistuje žádná záruka ani záruka za škody způsobené nedodržením .
- Jako uživatel tohoto zařízení:
 - Můžete nést odpovědnost za škody způsobené třetími stranami způsobené používáním zařízení.
 - Jste zodpovědní za dodržování místních bezpečnostních a instalačních předpisů.
- Používejte pouze originální díly. Tyto vyměnitelné náhradní díly jsou navrženy a vyrobeny speciálně pro dané zařízení. Při použití jiných náhradních dílů zaniká záruka a hrozí nebezpečí zranění.

Nebezpečí úrazu elektrickým proudem

- Ujistěte se, že zásuvky a jejich konektory jsou chráněny před zaplavením a vlhkostí. Místo instalace musí mít odtok pro sběr vody nebo musí být vyvýšené, aby se zabránilo zaplavení.
- Čerpadlo smí být připojeno pouze k elektrické síti s odpovídající spotřebou energie. Správně je připojeno do zásuvky 230V 50Hz. Porovnejte také informace na typovém štítku.
- Čerpadlo smí být připojeno pouze k zásuvkám, které mají ochranné kontakty. Ty musí být také instalovány, uzemněny a testovány kvalifikovanými elektrikáři.
- Upozornění: Čerpadlo by mělo být připojeno pouze v případě, že je zásuvka chráněna proudovým chráničem (RCD) se jmenovitým zbytkovým proudem nejvýše 30 mA. V případě jakýchkoli dotazů se obraťte na elektrikáře.
- Pokud je čerpadlo vadné, odpojte jej ze zásuvky. Pokud je čerpadlo stále připojeno k síti, může dojít k úrazu elektrickým proudem. Existuje akutní riziko zranění osob a jiného poškození zařízení.
- Nevystavujte čerpadlo ani jiné elektrické části přímo stříkající vodě. Nebezpečí smrtelného úrazu elektrickým proudem!
- Nikdy se nedotýkejte zástrčky mokřýma rukama! Chcete-li čerpadlo odpojit, zatáhněte přímo za zástrčku, ale ne za napájecí kabel.
- Jakýkoli prodlužovací kabel, který může být vyžadován, musí mít dostatečný průřez vodiče. Kabelový buben musí být zcela odvinut.
- Neohýbejte, netlačte, netahejte ani nepřejíždějte přes napájecí a prodlužovací kabely, aby nedošlo k jejich zlomení. Chraňte je před ostrými hranami.
- Prodlužovací kabely vedte tak, aby se nedostaly do čerpané kapaliny.
- Napájecí kabel čerpadla se nesmí používat ke zvedání, přemísťování nebo připojování čerpadla.
- Před každým použitím zkontrolujte čerpadlo, napájecí kabel a zásuvku, zda nejsou vadné. Pokud je napájecí kabel poškozený, okamžitě jej odpojte. Nepoužívejte zařízení, pokud je elektrické vedení poškozené.

Pro vaši ochranu si prosím nejprve přečtete tyto důležité poznámky.

VAROVÁNÍ

Tato zařízení musí být instalována a udržována kvalifikovaným technikem. Nesprávná instalace může vést k úrazu elektrickým proudem, který může vést k poškození majetku, vážnému zranění nebo smrti. Nesprávnou instalací zaniká záruka.

Obecná bezpečnostní pravidla

1. Toto zařízení mohou používat děti ve věku 8 let a starší a osoby se sníženými fyzickými, smyslovými nebo duševními schopnostmi nebo nedostatkem zkušeností a znalostí, pokud byly pod dozorem nebo byly poučeny o bezpečném používání zařízení a rozumí souvisejícím nebezpečím. Děti si se zařízením nesmějí hrát. Čištění a péči o uživatele nesmí provádět děti bez dozoru.

2. Pokud je napájecí kabel poškozen, musí být vyměněn výrobcem nebo jeho servisním pracovníkem nebo podobně kvalifikovanou osobou, aby se předešlo nebezpečí.
3. Čerpadlo musí být napájeno jmenovitým zbytkovým proudem nejvýše 30 mA prostřednictvím proudového chrániče (RCD).
4. Produkty uvedené v této příručce jsou speciálně navrženy pro předfiltraci a recirkulaci vody v bazénech a lázních.
5. Jsou navrženy pro provoz s čistou vodou při teplotě nejvýše **40 °C**.
6. Instalace by měla být provedena v souladu s bezpečnostními pokyny bazénů, **zejména normou HD 384.7.702**, a specifickými pokyny pro každé zařízení.
7. Je třeba pečlivě dodržovat závazné předpisy o prevenci úrazů.
8. Jakákoli úprava čerpadla vyžaduje **předchozí schválení** výrobcem. Originální náhradní díly a příslušenství schválené výrobcem zajišťují vysokou úroveň bezpečnosti. Výrobce čerpadla nenese žádnou odpovědnost za škody a zranění **způsobené neautorizovanými náhradními díly a příslušenstvím**.
9. Během provozu jsou některé části čerpadla vystaveny nebezpečnému elektrickému napětí. Práce na každém čerpadle nebo připojeném zařízení lze provádět až po **odpojení od hlavního napájení a odpojení spouštěcího zařízení**.
10. Uživatel by měl zajistit, aby montážní a údržbářské práce prováděly **kvalifikované oprávněné** osoby a aby si tyto osoby předem pečlivě přečetly návod k servisu a instalaci.
11. Provozní bezpečnost čerpadla je zaručena pouze při správném dodržování návodu k instalaci a servisu.
12. Limity uvedené v technické tabulce **by neměly být za žádných okolností překročeny**.
13. V případě nesprávné obsluhy nebo poruchy kontaktujte technickou podporu výrobce nebo nejbližší autorizované zástupce.
14. Pokud je napájecí kabel poškozen, musí být vyměněn výrobcem nebo jeho servisním zástupcem nebo podobně kvalifikovanou osobou, aby se předešlo nebezpečí.
15. Čerpadlo se nesmí používat, pokud jsou ve vodě osoby.
16. Čerpadlo musí být napájeno jmenovitým zbytkovým proudem nejvýše 30 mA prostřednictvím proudového chrániče (RCD).
17. Děti by měly být pod přísným dohledem, aby se zabránilo hře s pumpou.
18. Toto zařízení není určeno pro osoby (včetně dětí) se sníženými fyzickými, smyslovými nebo duševními schopnostmi nebo nedostatkem zkušeností a znalostí, pokud nebyly pod dohledem osoby odpovědné za jejich bezpečnost nebo nebyly poučeny v souvislosti s používáním zařízení.
19. Děti by měly být pod dohledem, aby bylo zajištěno, že si se zařízením nebudou hrát.
20. Čerpadlo musí být chráněno před chodem nasucho.

MÍSTO

- Čerpadlo musí být instalováno a umístěno v dostatečné vzdálenosti od bazénu nebo zdroje vody, aby se zabránilo vodě z bazénu nebo vodního zdroje a zabránilo se proudění nebo proudění vody na čerpadlo.
- Čerpadlo musí být také v poloze, která umožňuje snadný přístup pro pravidelnou údržbu. Rovněž je třeba dbát na umístění čerpadla v prostoru bez záplav v dobře větraném a suchém prostoru .

2. Instalace

Přijměte nejnovější technologii při navrhování a výrobě našich čerpadel, několik jednoduchých opatření

Při instalaci jsou zajištěny roky bezproblémového provozu.

1. Sací potrubí čerpadla by nemělo být menší než 1 1/2" (40 mm imperiální) nebo 50 mm ve skutečné metrické metrii.
2. Sací potrubí by mělo mít co nejméně ohybů nebo loktů. Na sacím potrubí nesmí být žádné vzduchové kapsy.
3. Instalace se provádí na pevném, rovném základu, ke kterému je čerpadlo pevně přišroubováno.
4. Elektrický kabel čerpadla musí být zapojen pro správné napětí a proud podle pokynů pro zapojení.
5. Veškeré elektroinstalační práce (elektrické) musí provádět licencovaní elektrikáři a instalovat je v souladu s místními předpisy.
6. Motor musí být uzemněn.
7. Hmotnost potrubí a armatur musí být nesena samostatně a nesmí být nesena čerpadlem.
8. Instalační technik by měl zaznamenat maximální celkovou dopravní výšku (Hmax) čerpadla (v metrech) uvedenou na štítku čerpadla.
9. Přípustná teplota je $> 0\text{ }^{\circ}\text{C}$ a $< 40\text{ }^{\circ}\text{C}$. Čerpadlo by nikdy nemělo být provozováno mimo tyto teploty, jinak může dojít k poškození.

DŮLEŽITÁ ELEKTRICKÁ POZNÁMKA

Elektroinstalaci musí provést licencovaný elektrikář.

Každé čerpadlo potřebuje jistič pro odpojení čerpadla od elektrického napájení.

Vzdálenost otevřeného kontaktu jističe by neměla **být menší než 3 mm**.

Čerpadlo musí být napájeno jmenovitým zbytkovým proudem nejvýše 30 mA prostřednictvím oddělovacího transformátoru nebo proudového chrániče (RCD).

Zkontrolujte typový štítek čerpadla, zda neobsahuje následující údaje: napětí, absorpce zesilovače a cyklus.

Napájecí kabel včetně zemního kabelu musí mít kvalitu **245 IEC66 (H07RN-F)** pro modely **se** spotřebou energie vyšší než **1 kW**.

U modelů **se** vstupním výkonem menším než **1 kW** musí **být** kvalita 245 IEC57 (H05RN-F).
Všechny instalace musí být v souladu s místními předpisy založenými na požadavcích **IEC 364-7-702**.

- **DODRŽUJTE MINIMÁLNÍ VELIKOST UVEDENOU V TABULCE V TECHNICKÉM MANUÁLU.**

ELEKTRICKÉ PŘIPOJENÍ

Zkontrolujte, zda informace na typovém štítku odpovídají napájecímu zdroji.

Najměte si kompetentního elektrikáře, který zajistí, že zapojení bude provedeno v souladu se všemi místními elektrickými předpisy. Každý motor vyžaduje buď pojistkový odpojovač nebo jistič.

JEDNOFÁZOVÝ MOTOR má vestavěný tepelný spínač proti přetížení.

ZÁKLADNÍ NÁTĚR

Čerpadlo je naplněno a znovu naplněno tak, aby přivádělo vodu do filtrační nádrže a byl zajištěn dostatečný přívod z místa sání.

Pokud ztratíte vodu z filtrační nádrže, budete ji muset před spuštěním doplnit.

1. Sejměte průsvitné víko a naplňte filtrační nádrž vodou.
2. Nasadte víko zpět, abyste se ujistili, že je O-kroužek správně umístěn, a spusťte čerpadlo.

Poté počkejte několik minut (maximálně), než čerpadlo začne dodávat čerpadlo.
Voda.

⚠ VAROVÁNÍ

Velká sací výška nebo dlouhá sací potrubí vyžadují další čas na sání a mohou vážně ovlivnit výkon čerpadla. Pokud se čerpadlo nenaplní, opakujte kroky 1 a 2 výše.

Čerpadla jsou vyžadována pro práci nebo jsou instalována pod hladinou vody.

Mechanické ucpávky, pokud běží nasucho, se mohou rychle poškodit a může být nutné je vyměnit.

Než začnete, ujistěte se, že je ve filtrační nádrži vždy dostatek vody.

Pokud se vám nedaří čerpadlo nasát, přečtěte si průvodce odstraňováním problémů.

Před spuštěním čerpadla se ujistěte, že jsou všechny sací a vypouštěcí ventily otevřené, jinak dojde k poškození čerpadla.

Uvedení čerpadla do provozu

Neprovozujte čerpadlo, dokud nebude naplněno, protože voda ochladí a promaže těsnění. U čerpadel bez těla sítka a umístění nad vodou uzavřete ventil sacího potrubí a naplňte čerpadlo vodou k sání. U čerpadel s tělesy česlí nad vodou sejmutím krytu sítka a naplněním těla sítka vodou. Čerpadla, která jsou pod hladinou vody, budou sama nasávat, pokud jsou všechna potrubí také pod hladinou vody. Po naplnění čerpadla zapněte motor a otevřete všechny ventily sacího a výstupního potrubí. Může nějakou dobu trvat, než čerpadlo odstraní vzduch ze sacího potrubí. Pokud do pěti minut nezaznamenáte žádný průtok, zastavte motor a znovu jej nasajte. Pokud čerpadlo nefunguje, zkontrolujte únik vzduchu. Další informace naleznete v části Řešení potíží.

Asi po deseti minutách provozu zkontrolujte, zda ve vratných armaturách nejsou vzduchové bubliny. Nepřetržitý proud vzduchu indikuje netěsnosti v sacím potrubí. Okamžitě lokalizovat a opravit případné netěsnosti.

OVLÁDÁNÍ VÝSTUPU

Během provozu udržujte šoupátko v sacím potrubí zcela otevřené. Pokud je potřeba regulovat výstup, použijte ve zpětném potrubí ventil.

Upozornění: Sieb Ring-Lok během provozu neutahujte.

Upozornění: Neprovozujte čerpadla s uzavřenými sázkovými nebo výfukovými ventily.

3. Údržba

Sítový koš ve filtrační nádrži by měl být v pravidelných intervalech kontrolován a čištěn.

1. Sejměte víko a vyjměte košík.
2. Odstraňte nečistoty a v případě potřeby je opláchněte čistou vodou.
3. Zkontrolujte těsnění víka, namažte mazivem na bázi silikonu pouze v případě potřeby. Pokud je poškozený, vyměňte jej.
4. Vyměňte síto (síto).
5. Znovu připravte filtrační nádrž.
6. Najděte O-kroužek správně.
7. Stačí nasadit víko zpět (utáhnout ruku).
8. Zapněte čerpadlo.

V podnebí, kde může být čerpadlo vystaveno mrazu nebo mrazu, je třeba dbát na to, aby Čerpadlo je chráněno před poškozením.

Doporučuje se, aby pokud se čerpadlo v zimě nepoužívá, bylo zcela vypuštěno a čerpadlo skladováno na suchém místě. Nevyměňujte vypouštěcí zátku. Když jej nepoužíváte, uložte jej na bezpečném místě. Příkladem může být úložná zástrčka v koši filtrační nádrže.

Při opětovné aktivaci čerpadla se ujistěte, že jsou všechna těsnění a O-kroužky funkční, v případě potřeby je znovu namažte a pokud si nejste jisti, vyměňte je.

Před opětovnou aktivací zkontrolujte, zda se hřídel motoru volně pohybuje.

VAROVÁNÍ

1. Při připojování elektrických kabelů k motoru čerpadla se ujistěte, že jsou správně uspořádány ve spojovací krabici, ujistěte se, že v krabici nezůstaly žádné kusy kabelu, když ji zavřete. Ujistěte se, že je zemnicí vodič správně připojen. Při připojování motoru postupujte podle schématu zapojení dodaného s čerpadlem.
2. Zvláštní pozornost věnujte tomu, aby se do motoru nebo elektrických částí pod napětím nedostala žádná voda.
3. V případě, že plánované použití neodpovídá specifikacím, mohou být nutné úpravy a doplňující technické předpisy.
4. Před spuštěním čerpadla zkontrolujte kalibraci elektrických krytů motoru a zda jsou kryty proti elektrickým a mechanickým kontaktům správně umístěny a namontovány.
5. Před jakoukoli manipulací s čerpadlem je vhodné postupovat podle níže uvedených kroků.
 - a. Vypněte napětí čerpadla.
 - b. Uzamkněte spouštěcí zařízení.
 - c. Ujistěte se, že v obvodech, včetně pomocných zařízení a pomocných obvodů, není žádné napětí.
 - d. Počkejte, až se motor úplně zastaví.

Výše uvedený seznam by měl být z bezpečnostních důvodů považován za orientační a nezávazný; Zvláštní bezpečnostní předpisy se mohou skládat z určitých předpisů.

PRAVIDELNÝ PŘEZKUM

1. Správné upevnění mechanických částí a opěrných šroubů čerpadla.
2. Správná poloha, upevnění a stav přívodních kabelů a izolačních částí.
3. Teplota motoru. Pokud je příliš vysoká, okamžitě zastavte a nechte ji opravit.
4. Vibrace čerpadla. V případě nadměrného stoupaní okamžitě zastavte a nechte jej opravit.

OPATRNOST

Vzhledem ke složitosti zahrnutých případů se pokyny pro instalaci, použití a údržbu v této příručce nepokoušejí prozkoumat všechny možné a myslitelné případy servisu a údržby. Pokud jsou vyžadovány další pokyny nebo se vyskytnou specifické problémy, neváhejte kontaktovat prodejce nebo se obraťte přímo na výrobce čerpadla.

4. Specifikace

LASKAVÝ	Vstupní napájení	H. Max	Q. Max/H	V	Hz	Ip	POZNÁMKA
AR-HE-SP350	350W	9,5 M	9,5 m ³ / h	220 ~ 240	50	IPX5	Jednoduchá rychlost
AR-HE-SP800	800W	12M	19m ³ /h				

5. Řešení problémů

SYMPTOMY	PRAVDĚPODOBNÁ PŘÍČINA	CO DĚLAT
Čerpadlo nebude prvočíslo	Únik nasávaného vzduchu	Ujistěte se, že hladina vody je správná přes sací body. Zajišťovat Koše a sítky jsou bez záloh. Pevně utáhněte všechny armatury/armatury Na sací straně čerpadla odstraňte a vyměňte mechanickou ucpávku.
	V čerpadle není voda	Ujistěte se, že je filtrační nádrž plná
	Uzavřené ventily nebo Blokování čáry	Otevřete všechny ventily v systému, vyčistěte skimmer a koš čerpadla, zkontrolujte Ucpání oběžného kola čerpadla
Motor neběží	Bez napájení motoru	Zkontrolujte, zda jsou všechny elektrické spínače zapnuté. Ujistěte se, že jističe jsou nastaveny správně. Zkontrolujte, zda je časovač správně nastaven. Zkontrolujte kabeláž motoru na Terminály
	Pumpe gestaut	Při vypnutém napájení otáčejte hřídel čerpadla (měla by se volně otáčet).

Nízký průtok	Znečištěný filtr	Kazetu propláchněte nebo vyčistěte.
	Špinavý skimmer a sítko čerpadla	Vyčistěte skimmer a sítko čerpadla.
	Únik nasávaného vzduchu	Vidět 1
	Uzavřený ventil nebo zablokovávané potrubí	Vidět 1
Motor běží za tepla	Nízké nebo nesprávné napětí	Napájení je prováděno správně elektrikářem. Motory, které běží za tepla, jsou normální. Tepelná ochrana proti přetížení je vypne, pokud dojde k přetížení nebo problému s nadměrnou vysokou teplotou.
	Instalováno přímo Sluneční světlo	Ochrana před povětrnostními vlivy
	Špatná ventilace	Motor nezakrývejte ani těsně neuzavírejte
Provoz hlučného čerpadla	Špatné ložisko	Nechte si vyměnit elektrikáře
	Únik vzduchu během odsávání	Vidět 1
	Blokování sání	Lokalizace a odstraňování blokad
	Porucha v oběžném kole	Kontaktujte dodavatele
	Kavitace	Zlepšete sací výkon, snižte sací zdvih, snižte počet armatur, zvětšete velikost potrubí, zvyšte výstupní tlak a snižte průtok škrcením výstupního ventilu.
Přetížení motoru selže	Motor není připojen správný	Nechte elektrikáře zkontrolovat kabeláž.
	Nízké vstupní napětí	Napětí na motorech by nemělo být o více než 6 % nad nebo pod jmenovitým napětím. Nechte elektrikáře zkontrolovat napětí, ujistěte se, že čerpadlo neběží na prodlužovacím kabelu, nahlaste vybitý přívod úřadům.
	Přetížení v důsledku zablokování v čerpadle nebo nesprávného oběžného kola	Kontaktujte dodavatele
Únik	Netěsnost mezi tělesem čerpadla a krytem čerpadla	Výměna nového O-kroužku mezi tělesem čerpadla a krytem čerpadla
	Netěsnost mezi čerpadlem a motorem	Výměna nové mechanické ucpávky

VAROVÁNÍ

Pokud je čerpadlo ve stanovené záruční době a zjistíte nějaké závady, vždy kontaktujte svého dodavatele.

Pokud tak neučiníte, zaniká záruka. Další informace naleznete v záruční dokumentaci dodané s čerpadlem.

Veškeré elektrické práce musí provádět kvalifikovaný elektrikář; Za žádných okolností byste neměli zkoušet opravit elektrické součásti čerpadel, pokud k tomu nemáte kvalifikaci.

6. Části

Tel. list: AR-HE-SP350



Laskavý. Ne.	Popis	Množství
1	Kryt čerpadla	1
2	Těsnění krytu	1
3	O-těsnící kroužek	1
4	Síto	1
5	O-těsnící kroužek	2
6	Přípojka pro odvod vody	2
7	Vypouštěcí zátka	1
8	O-těsnící kroužek	1
9	Tělo čerpadla	1
10	Difuzérní	1
11	Difuzér	1
12	Kolo	1
13	Mechanická ucpávka	1
14	Podložka držáku	1
15	Závorka	1
16	Motor	1

Tel. list: AR-HE-SP800



č. výr.	Popis	Množství
1	Kryt čerpadla	1
2	Těsnění krytu	1
3	O-těsnící kroužek	1
4	Síto	1
5	Tělo čerpadla	1
6	Přípojovací matice	2
7	Výstupní tryska vody	2
8	O-těsnící kroužek	2
9	O-těsnící kroužek	2
10	Vyprazdňovací zátka	2
11	Difuzérní	1
12	Difuzér	1
13	Kolo	1
14	Mechanická ucpávka	1
15	Montážní kotouč	1
16	Závorka	1
17	Motor	1
18	38mm konektor	2

7. Ekologická likvidace

⚠ Varování! před nebezpečím udušení! Obalový materiál je pro děti nebezpečný. Nikdy nedovolte dětem, aby si hrály s obalovým materiálem.

Likvidace a balení

- Obal vašeho zařízení je vyroben z materiálů nezbytných pro zajištění účinné ochrany během přepravy. Tyto materiály jsou plně recyklovatelné a snižují tak dopad na životní prostředí. Obal vyhodte do koše na recyklovatelné materiály.

Likvidace starého zařízení

- OEEZ musí být zlikvidována v souladu se směrnicemi a předpisy pro místní likvidaci odpadu. Obratě se na místní správu ohledně adresy nejbližšího recyklačního střediska a doručte tam své zařízení.



Symbol přeškrtnutého odpadkového koše na odpadním elektrickém nebo elektronickém zařízení znamená, že po skončení jeho životnosti nesmí být vyhazován do domovního odpadu. Ve vaší oblasti jsou k dispozici sběrná místa pro odpadní elektrická a elektronická zařízení k bezplatnému vrácení. Adresy můžete získat od svého města nebo místní samosprávy. Na našich webových stránkách se [můžete www.arebos.de](http://www.arebos.de) dozvědět více o dalších možnostech vrácení, které jsme vytvořili.



Oddělený sběr odpadních elektrických a elektronických zařízení má umožnit opětovné použití, recyklaci nebo jiné formy recyklace odpadních zařízení a také zabránit negativním dopadům likvidace na životní prostředí a lidské zdraví.

Číslo našeho zákaznického servisu: Tel. +49 (0) 931 9080 3000
/ E-mail: info@arebos.de

Adresa kanceláře: Canbolat Vertriebs GmbH • Gneisenaustraße 10-11 • 97074 Würzburg

Zpáteční adresu naleznete v tiráži: <https://www.arebos.de/impressum/>

Daňové identifikační číslo: DE 263752326
Soudem pro zápis do obchodního rejstříku je Würzburg, HRB 10082
WEEE-Reg.-No. de 61617071

EU prohlášení o shodě

My,

Canbolat Vertriebs GmbH, Gneisenaustraße 10-11, 97074 Würzburg, Německo,

Tímto prohlašujeme, že níže uvedená zařízení splňují příslušné základní bezpečnostní a zdravotní požadavky směrnic EU díky svému designu a konstrukci, jakož i provedení, která uvádíme na trh.

Název produktu: Bazénové čerpadlo AREBOS

Název modelu: AR-HE-SP350 / AR-HE-SP800

č. výrobku: 4252023127554 / 4252023127547

Pokud je zařízení upraveno bez našeho souhlasu, ztrácí toto prohlášení o shodě platnost.

EU standard:

EN IEC 55014 - 1 : 2021
EN IEC 55014 - 2 : 2021
EN 61000 - 3 - 3 : 2013+A1
EN IEC 61000 - 3 - 2 : 2019+A1
EN 60335-1:2012+A11+A13+A1+A14+A2+A15
EN60335 – 2 – 41 : 2021+A11
EN 62233 : 2008
AfPS GS 2019 : 01 PAK
EK1 527-12 Rev. 2
EC Council Directive 2006/42/EC
Machinery Directive
EC Council Directive 2014/30/EU

Datum/podpis Výrobce/Místo:

Würzburg 31.03.2025



Podpis:

Dipl.-Inform. (Univ.) Korhan Canbolat, generální ředitel

Zástupce tohoto návodu k použití/technických údajů:

Dipl.-Inform. (Univ.) Korhan Canbolat, generální ředitel

Adresa kanceláře:

Canbolat Vertriebs GmbH
Gneisenaustraße 10-11
97074 Würzburg

Zpáteční adresu naleznete v tiráži: <https://www.arebos.de/impressum/>

Daňové identifikační číslo: DE 263752326

Rejstříkový soud je Würzburg, HRB 10082

WEEE reg. č. NA 61617071