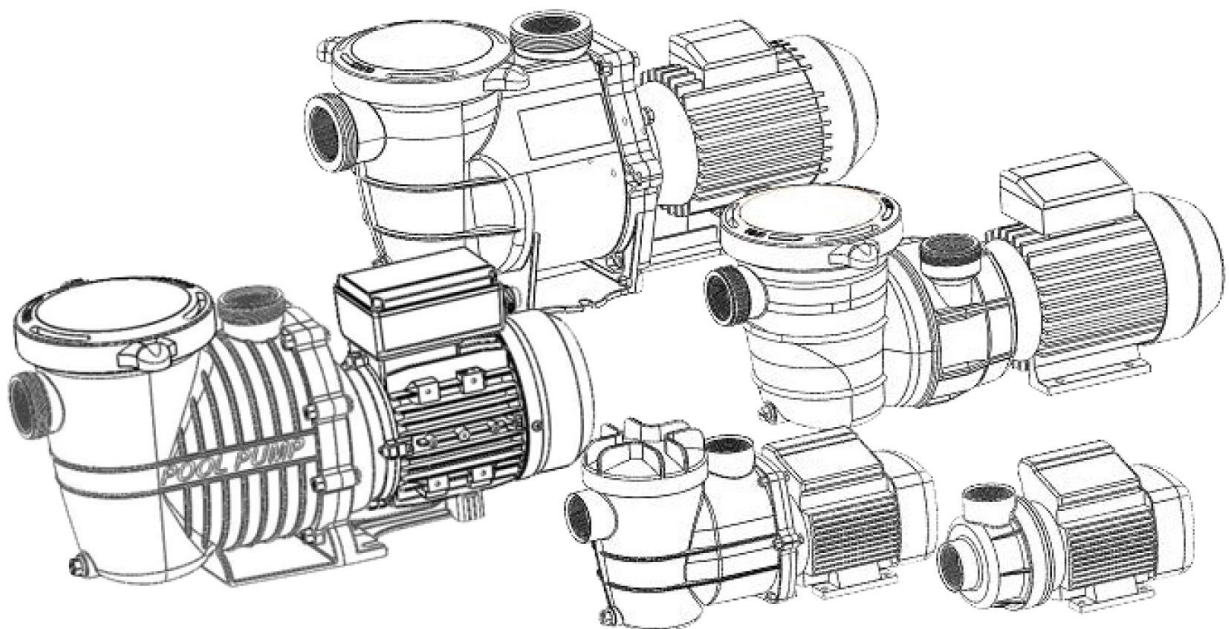


# AREBOS

## Schwimmbadpumpe

AR-HE-SP600S / AR-HE-SP800S



Befolgen Sie alle Sicherheitsvorkehrungen in dieser Bedienungsanleitung, um eine sichere Nutzung zu gewährleisten



Danke für Ihr Vertrauen in AREBOS.

# Inhaltsverzeichnis

<b>1. Einführung und Sicherheitshinweise....</b>	<b>3</b>
<b>2. Installation.....</b>	<b>8</b>
<b>3. Instandhaltung.....</b>	<b>10</b>
<b>4. Technische Daten.....</b>	<b>11</b>
<b>5. Fehlerbehebung .....</b>	<b>12</b>
<b>6. Teileliste .....</b>	<b>14</b>
<b>7. Umweltfreundliche Entsorgung.....</b>	<b>16</b>
<b>EU-Konformitätserklärung.....</b>	<b>17</b>

Vielen Dank für den Kauf unseres Produktes. Bitte lesen Sie die Bedienungsanleitung sorgfältig bevor Sie das Produkt zum ersten Mal verwenden. Sollten Sie das Produkt Dritten überlassen, muss diese Bedienungsanleitung mit ausgehändigt werden. Bewahren Sie die Bedienungsanleitung für späteres Nachschlagen auf. Die Zeichnungen in diesem Handbuch stimmen möglicherweise nicht mit den physischen Objekten überein. Bitte beziehen Sie sich auf die physischen Objekte.

# 1. Einführung und Sicherheitshinweise

## Einleitung

- Diese Bedienungsanleitung soll Sie mit der Installation, dem Gebrauch und der Wartung des Produkts vertraut machen. Um das Gerät sicher und korrekt zu installieren, lesen Sie bitte die Bedienungsanleitung **bevor** Sie beginnen.

## Erläuterung der Symbole



Anhand einer CE-Kennzeichnung kann erkannt werden, dass ein Produkt den gesetzlichen Anforderungen europäischer Rechtsnormen entspricht und somit innerhalb der Europäischen Gemeinschaft gehandelt werden darf.



Dieses Produkt wurde vom TÜV Rheinland geprüft und zertifiziert. Das Symbol "GS" steht für geprüfte Sicherheit. Produkte, die mit diesem Symbol gekennzeichnet sind, entsprechen den Anforderungen des



**Warnung!** Lesen Sie die Sicherheitshinweise sorgfältig durch. Die Nichtbeachtung der Sicherheitsvorkehrungen kann zu schweren Verletzungen oder Schäden führen. Bewahren Sie die Bedienungsanleitung an einem sicheren Ort auf.



**Hinweis:** Netzstecker herausziehen!



**Aufmerksamkeit!** Stellen Sie sicher, dass das Produkt geerdet ist!



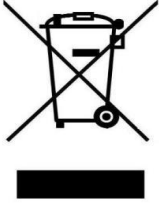
Seien Sie vorsichtig, wenn Sie diesen Artikel verwenden.



**Warnung** vor elektrischer Spannung!




**Warnung** vor automatischem Start!



Dieses Produkt **darf nicht** über den Hausmüll entsorgt werden!

### Allgemeine Sicherheitshinweise

- Ihre Sicherheit ist für uns von größter Bedeutung. Bitte stellen Sie sicher, dass Sie diese Bedienungsanleitung lesen, **bevor** Sie versuchen, die Appliance zu installieren und zu verwenden. Wenn Sie sich über die in dieser Broschüre enthaltenen Informationen nicht sicher sind, wenden Sie sich bitte an den Händler, bei dem Sie Ihr Gerät gekauft haben.
-  **WARNUNG:** Lesen Sie alle Sicherheits- und Gebrauchsanweisungen. Die Nichtbeachtung der Sicherheitsinformationen und -anweisungen kann zu Stromschlägen, Feuer und/oder schweren Verletzungen führen. Bewahren Sie alle Sicherheits- und Gebrauchsanweisungen für zukünftige Referenzen auf.
- Verwenden Sie das Produkt **NICHT**, bis Sie die Bedienungsanleitung gelesen haben.
- Stellen Sie sicher, dass Sie die Bedienungsanleitung gründlich gelesen und den Inhalt verstanden haben, bevor Sie mit der Installation beginnen.
- Die Anweisungen sind im Interesse Ihrer Sicherheit.
- Um das Gerät sicher zu bedienen, müssen Benutzer die Anweisungen vor dem ersten Gebrauch sorgfältig lesen und verstehen.
- Benutzer müssen alle Sicherheitsanweisungen befolgen. Andernfalls können Sie und andere verletzt werden.
- Sie müssen alle Anwendungs- und Sicherheitsanweisungen zur weiteren Bezugnahme aufbewahren. Wenn Sie dieses Gerät mit einer anderen Person teilen, geben Sie es bitte ihr.
- **Schwere Verletzungen mit tödlichen Folgen sind möglich, wenn diese Gefahrenwarnungen nicht beachtet werden.**
- Bitte verwenden Sie das Gerät gemäß den im Handbuch angegebenen Sicherheits- und technischen Anforderungen.
- Jede andere als die im Handbuch angegebene Anwendung wird als nicht autorisierte Anwendung betrachtet. Dadurch sind die daraus resultierenden Probleme herstellerunabhängig.
- Stellen Sie nach dem Öffnen der Verpackung sicher, dass das Produkt vollständig ist.
- Überprüfen Sie das Gerät auf Transportschäden. Melden Sie Schäden sofort an dem Träger, mit dem die Pumpe geliefert wurde.
- Sollte die Pumpe beschädigt sein oder der Lieferumfang nicht vollständig sein, verwenden Sie die Lieferung bitte nicht und senden Sie sie an Ihren Händler zurück.

- Für Schäden, die durch Nichteinhaltung entstehen, besteht keine Gewährleistung oder Garantie.
- Als Benutzer dieses Geräts:
  - Sie können für Schäden Dritter haftbar gemacht werden, die durch die Verwendung des Geräts verursacht werden.
  - Sie sind für die Einhaltung der lokalen Sicherheits- und Installationsvorschriften verantwortlich.
- Verwenden Sie nur Originalteile. Diese austauschbaren Ersatzteile werden speziell für das Gerät entwickelt und hergestellt. Wenn andere Ersatzteile verwendet werden, erlischt die Garantie und es besteht **Verletzungsgefahr**.

### **Gefahr eines elektrischen Schlags**

- Stellen Sie sicher, dass die Steckdosen und ihre Anschlüsse vor Überschwemmungen und Feuchtigkeit geschützt sind. Der Aufstellort muss über einen Abfluss zum Sammeln von Wasser verfügen oder erhöht sein, damit Überschwemmungen ausgeschlossen sind.
- Die Pumpe darf nur mit entsprechender Stromaufnahme an Stromnetze angeschlossen werden. Richtig wird dieser an eine 230V 50Hz Steckdose angeschlossen. Vergleichen Sie auch die Angaben auf dem Typenschild.
- Die Pumpe darf nur an Steckdosen angeschlossen werden, die Schutzkontakte haben. Auch diese müssen von qualifizierten Elektrikern installiert, geerdet und geprüft werden.
- **Achtung:** Die Pumpe sollte nur angeschlossen werden, wenn die Steckdose durch einen FI-Schutzschalter (Fehlerstromgeschützter Leistungsschalter) bei einem Nennfehlerstrom von nicht mehr als 30 mA geschützt ist. Wenn Sie Fragen haben, wenden Sie sich bitte an einen Elektriker.
- Wenn die Pumpe defekt ist, trennen Sie den Stecker von der Steckdose. Ist die Pumpe noch an das Stromnetz angeschlossen, kann es zu Stromschlägen kommen. Es besteht akute Gefahr von Personenschäden und weiteren Schäden am Gerät.
- Setzen Sie die Pumpe oder andere elektrische Teile nicht direkt Spritzwasser aus. **Gefahr eines tödlichen Stromschlags!**
- Berühren Sie den Stecker niemals mit nassen Händen! Um die Pumpe zu trennen, ziehen Sie direkt am Stecker, aber nicht am Netzkabel.
- Ein eventuell benötigtes Verlängerungskabel muss einen ausreichenden Leiterquerschnitt aufweisen. Die Kabeltrommel muss vollständig abgerollt werden.
- Knicken, drücken, ziehen oder fahren Sie nicht über die Strom- und Verlängerungskabel, um Kabelbruch zu vermeiden. Schützen Sie sie vor scharfen Kanten.
- Verlegen Sie die Verlängerungskabel so, dass sie nicht in die zu pumpende Flüssigkeit gelangen.
- Das Stromkabel der Pumpe darf nicht zum Heben, Bewegen oder Befestigen der Pumpe verwendet werden.
- Überprüfen Sie vor jedem Gebrauch die Pumpe, das Netzkabel und die Steckdose auf Defekte. Wenn das Netzkabel beschädigt ist, ziehen Sie es sofort ab. Bitte verwenden Sie das Gerät nicht, wenn die Stromleitung beschädigt ist.

Zu Ihrem Schutz lesen Sie bitte zuerst diese wichtigen Hinweise.

## **WARNUNG**

**Diese Geräte müssen von einem qualifizierten Techniker installiert und gewartet werden. Eine unsachgemäße Installation kann zu elektrischen Gefahren führen, die zu Sachschäden, schweren Verletzungen oder zum Tod führen können. Bei unsachgemäßer Installation erlischt die Garantie.**

### Allgemeine Sicherheitsregeln

1. Dieses Gerät kann von Kindern ab 8 Jahren und Personen mit eingeschränkten körperlichen, sensorischen oder geistigen Fähigkeiten oder mangelnder Erfahrung und Wissen benutzt werden, wenn sie in Bezug auf die sichere Verwendung des Geräts beaufsichtigt oder unterwiesen wurden und die damit verbundenen Gefahren verstehen. Kinder dürfen nicht mit dem Gerät spielen. Reinigung und Benutzerpflege dürfen nicht von Kindern ohne Aufsicht durchgeführt werden.
2. Ist das Versorgungskabel beschädigt, muss es vom Hersteller oder dessen Servicemitarbeiter oder einer ähnlich qualifizierten Person ausgetauscht werden, um eine Gefahr zu vermeiden.
3. Die Pumpe muss über ein Fehlerstromschutzgerät (RCD) mit einem Bemessungsfehlerbetriebsstrom von nicht mehr als 30 mA versorgt werden.
4. Die in diesem Handbuch genannten Produkte sind speziell für die Vorfiltration und Rückführung von Wasser in Schwimmbädern und Spas konzipiert.
5. Sie sind für den Betrieb mit sauberem Wasser bei einer Temperatur von nicht mehr als **40 °C ausgelegt**.
6. Die Installation sollte in Übereinstimmung mit den Sicherheitsanweisungen von Schwimmbädern, **insbesondere Standard HD 384.7.702**, und den spezifischen Anweisungen für jede Einrichtung durchgeführt werden.
7. Die verbindlichen Vorschriften zur Unfallverhütung sollten sorgfältig eingehalten werden.
8. Jede Änderung der Pumpe bedarf der **vorherigen Zustimmung des Herstellers**. Vom Hersteller autorisierte Original-Ersatzteile und Zubehör sorgen für ein hohes Maß an Sicherheit. Der Hersteller der Pumpe übernimmt keine Haftung für Schäden und Verletzungen, die **durch nicht autorisierte Ersatzteile und Zubehör verursacht werden**.
9. Während des Betriebs sind einige Teile der Pumpe einer gefährlichen elektrischen Spannung ausgesetzt. Arbeiten dürfen nur an jeder Pumpe oder an den angeschlossenen Geräten durchgeführt werden, nachdem **sie von der Hauptstromversorgung getrennt und die Startvorrichtung getrennt wurde**.
10. Der Anwender sollte sicherstellen, dass Montage- und Wartungsarbeiten von **qualifizierten autorisierten** Personen durchgeführt werden und dass diese Personen zuvor die Anweisungen für Service und Installation sorgfältig gelesen haben.
11. Die Betriebssicherheit der Pumpe ist nur gewährleistet, wenn die Installations- und Serviceanweisungen korrekt befolgt werden.
12. Die in der technischen Tabelle angegebenen Grenzwerte **sollten unter keinen Umständen überschritten werden**.
13. Bei Fehlbedienung oder Störung wenden Sie sich bitte an den technischen Support des Herstellers oder an die nächstgelegenen autorisierten Vertreter.
14. Wenn das Versorgungskabel beschädigt ist, muss es vom Hersteller oder seinem Servicebeauftragten oder einer ähnlich qualifizierten Person ausgetauscht werden, um eine Gefahr zu vermeiden.
15. Die Pumpe darf nicht benutzt werden, wenn sich Personen im Wasser befinden.
16. Die Pumpe muss über ein Fehlerstromschutzgerät (RCD) mit einem

Bemessungsfehlerbetriebsstrom von nicht mehr als 30 mA versorgt werden.

17. Kinder sollten unter strenger Aufsicht stehen, um zu verhindern, dass sie mit der Pumpe spielen.
18. Dieses Gerät ist nicht für Personen (einschließlich Kinder) mit eingeschränkten körperlichen, sensorischen oder geistigen Fähigkeiten oder mangelnder Erfahrung und Wissen bestimmt, es sei denn, sie wurden von einer für ihre Sicherheit verantwortlichen Person beaufsichtigt oder in Bezug auf die Benutzung des Geräts unterrichtet.
19. Kinder sollten beaufsichtigt werden, um sicherzustellen, dass sie nicht mit dem Gerät spielen.
20. Die Pumpe muss vor Trockenlauf geschützt werden.

#### **ORT**

- Die Pumpe muss installiert und in ausreichendem Abstand vom Pool oder der Wasserquelle aufgestellt werden, um das Wasser aus dem Pool oder der Wasserquelle zu vermeiden, um zu verhindern, dass das Wasser auf die Pumpe fließt oder fließt.
- Die Pumpe muss sich außerdem in einer Position befinden, die einen einfachen Zugang für regelmäßige Wartungsarbeiten ermöglicht. Es muss auch darauf geachtet werden, die Pumpe in einem **überschwemmungsfreien Bereich in einem gut belüfteten und trockenen Bereich** zu positionieren.

## 2. Installation

Übernehmen Sie die neueste Technologie bei der Entwicklung und Herstellung unserer Pumpen, ein paar einfache Vorsichtsmaßnahmen

Während der Installation wird jahrelanger störungsfreier Betrieb gewährleistet.

1. Die Pumpensaugleitung sollte nicht kleiner als 1 1/2" (40mm imperial) oder 50mm true metric sein.
2. Die Saugleitung soll so wenig Biegungen oder Ellbogen wie möglich haben. An der Saugleitung dürfen sich keine Lufteinschlüsse befinden.
3. Die Installation erfolgt auf einem festen, ebenen Fundament, an dem die Pumpe fest verschraubt ist.
4. **Das elektrische Kabel der Pumpe muss für die richtige Spannung und den richtigen Strom gemäß den Verdrahtungsanweisungen verdrahtet sein.**
5. Alle Verkabelungsarbeiten (elektrisch) müssen **von lizenzierten Elektrikern** durchgeführt und gemäß den lokalen Vorschriften installiert werden.
6. Der Motor muss geerdet sein.
7. Das Gewicht der Rohrleitungen und Armaturen ist unabhängig voneinander zu tragen und nicht von der Pumpe getragen zu werden.
8. Die maximale Gesamtförderhöhe (Hmax) der Pumpe (in Metern), die auf dem Pumpenetikett angegeben ist, sollte vom Installateur vermerkt werden.
9. Die zulässige Temperatur beträgt **> 0°C und < 40°C**. Die Pumpe sollte niemals außerhalb dieser Temperaturen betrieben werden, da sonst Schäden auftreten können.

### WICHTIGER ELEKTRISCHER HINWEIS

**Die Elektroinstallation ist von einem lizenzierten Elektriker durchzuführen.**

Jede Pumpe benötigt einen Leistungsschalter, um die Pumpe von der elektrischen Versorgung zu trennen.

Der offene Kontaktabstand des Leistungsschalters soll **nicht weniger als 3 mm** betragen.

Die Pumpe ist über einen Trenntransformator oder über ein Fehlerstromschutzgerät (RCD) mit einem Bemessungsfehlerstrom von nicht mehr als 30 mA zu versorgen.

Überprüfen Sie das Typenschild der Pumpe auf Folgendes: Spannung, Ampereaufnahme und Zyklus.

Das Netzkabel einschließlich des Erdungskabels muss eine Qualität von **245 IEC66 (HO7RN-F)** für Modelle **mit einer** Leistungsaufnahme von mehr als **1 kW** aufweisen.

Bei Modellen **mit einer** Eingangsleistung von weniger als **1 kW** muss die Qualität **245 IEC57 (H05RN-F)** betragen.

Alle Installationen müssen den lokalen Vorschriften entsprechen, die auf den Anforderungen der **IEC 364-7-702** basieren.

- **BEACHTEN SIE DAS IN DER TABELLE DES TECHNISCHEN HANDBUCHS ANGEGEBENE MINDESTMAß.**



## ELEKTRISCHER ANSCHLUSS

Überprüfen Sie, ob die Informationen auf dem Typenschild mit dem Netzteil übereinstimmen. Beauftragen Sie einen kompetenten Elektriker, um sicherzustellen, dass die Verkabelung in Übereinstimmung mit allen lokalen elektrischen Vorschriften erfolgt. Jeder Motor benötigt entweder einen **abgesicherten Trennschalter oder einen Leistungsschalter**.

Ein **EINPHASENMOTOR** verfügt über einen eingebauten thermischen Überlastschalter.

## GRUNDIERUNG

**Die Pumpe wird angesaugt und wieder angesaugt, um das Filtertankwasser bereitzustellen, und es besteht eine ausreichende Versorgung von der Saugstelle. (Es ist für Pumpe AR-HE-SP800S)**

Wenn Sie Wasser aus dem Filtertank verlieren, müssen Sie es vor dem Start nachfüllen.

1. Entfernen Sie den durchscheinenden Deckel und füllen Sie den Filtertank mit Wasser.
2. Setzen Sie den Deckel wieder auf, um sicherzustellen, dass **der O-Ring richtig platziert ist**, und starten Sie die Pumpe.

Nachdem Sie dies getan haben, warten Sie **einige Minuten (maximal)**, bis die Pumpe mit der Lieferung beginnen kann.  
Wasser.

## WARNUNG

Eine große Saughöhe oder lange Saugleitungen benötigen zusätzliche Zeit zum Ansaugen und können die Leistung der Pumpe stark beeinträchtigen. Wenn die Pumpe nicht ansaugt, wiederholen Sie Schritt 1 und 2 oben.

**Die Pumpen sind erforderlich AR-HE-SP600S arbeiten oder unterhalb des Wasserspiegels installiert.** Gleitringdichtungen, wenn sie trocken laufen, können schnell beschädigt werden und müssen möglicherweise ausgetauscht werden.

**Stellen Sie sicher**, dass sich immer ausreichend Wasser im Filtertank befindet, bevor Sie starten. Wenn Sie die Pumpe nicht ansaugen können, lesen Sie bitte die Anleitung zur Fehlerbehebung.  
**Stellen Sie sicher**, dass alle Saug- und Ablassventile geöffnet sind, bevor Sie die Pumpe starten, da sonst die Pumpe beschädigt wird.

## Inbetriebnahme der Pumpe

Betreiben Sie die Pumpe erst, wenn sie grundiert wurde, da Wasser die Dichtung kühlt und schmiert. Für Pumpen ohne Siebkörper und Lokation über Wasser, Saugleitungsventil schließen und Pumpe mit Wasser füllen, um anzusaugen. Bei Pumpen mit Siebkörpern, die sich über Wasser befinden, durch Entfernen der Siebabdeckung und Füllen des Siebkörpers mit Wasser. Pumpen, die sich unterhalb des Wasserspiegels befinden, werden selbstansaugen, wenn alle Rohrleitungen ebenfalls unter dem Wasserspiegel liegen. Nachdem die Pumpe angesaugt wurde, schalten Sie den Motor ein und öffnen Sie alle Saug- und Auslassleitungsventile. Es kann einige Zeit dauern, bis die Pumpe Luft aus den Saugleitungen entfernt hat. Wenn innerhalb von fünf Minuten kein Durchfluss beobachtet wird, stoppen Sie den Motor und saugen Sie ihn erneut an. Wenn die Pumpe nicht funktioniert, prüfen Sie auf Luftlecks. Weitere Informationen finden Sie im Abschnitt Fehlerbehebung.

Überprüfen Sie nach etwa zehn Minuten Betrieb die Rücklaufarmaturen auf Luftblasen. Ein kontinuierlicher Luftstrom weist auf Leckagen in der Saugleitung hin. Lokalisieren und korrigieren Sie alle Lecks sofort.

## STEUERN DER AUSGABE

Halten Sie den Absperrschieber in der Saugleitung während des Betriebs vollständig geöffnet. Sollte es notwendig sein, den Ausgang zu steuern, verwenden Sie ein Ventil in der Rücklaufleitung.

**Achtung:** Sieb Ring-Lok während des Betriebs nicht nachziehen.

**Achtung:** Pumpen nicht mit geschlossenen Saug- oder Auslassventilen betreiben.

## 3. Instandhaltung

Der Siebkorb im Filtertank sollte in regelmäßigen Abständen überprüft und gereinigt werden.

1. Deckel entfernen und Korb herausheben.
2. Entfernen Sie Schmutz und schlauchen Sie ihn bei Bedarf mit sauberem Wasser ab.
3. Überprüfen Sie die Deckeldichtung, schmieren Sie nur bei Bedarf mit Fett auf SILIZIUMBASIS. Wenn es beschädigt ist, bitte ersetzen.
4. Ersetzen Sie das Sieb (sieb).
5. Bereiten Sie den Filtertank wieder an.
6. Suchen Sie den O-Ring korrekt.
7. Setzen Sie nur den Deckel wieder auf (**Hand festziehen**).
8. Schalten Sie die Pumpe ein.

In Klimazonen, in denen die Pumpe **Frost oder Frost ausgesetzt** sein kann, muss darauf geachtet werden, dass die

Die Pumpe ist vor Beschädigungen geschützt.

Es wird **empfohlen**, die Pumpe, wenn sie im Winter nicht verwendet wird, **vollständig zu entleeren** und die Pumpe an einem trockenen Ort zu lagern. Setzen Sie die Ablassschraube nicht wieder ein. Lagern Sie es an einem sicheren Ort, wenn Sie es nicht verwenden. Ein Beispiel wäre der Staustecker im Filtertankkorb.

Wenn Sie die Pumpe wieder aktivieren, stellen Sie sicher, dass alle Dichtungen und O-Ringe betriebsbereit sind, fetten Sie sie bei Bedarf neu und ersetzen Sie sie, wenn Sie sich nicht sicher sind.

**Überprüfen Sie, ob sich die Motorwelle vor der erneuten Aktivierung frei bewegt.**

### **WARNUNG**

1. Wenn Sie elektrische Kabel an den Motor der Pumpe anschließen, achten Sie darauf, sie richtig in der Anschlussbox anzuordnen, stellen Sie sicher, dass beim Schließen keine Kabelstücke in der Box verbleiben. **Vergewissern Sie sich, dass das Erdungskabel korrekt angeschlossen ist.** Befolgen Sie beim Anschließen des Motors den mit der Pumpe gelieferten Schaltplan.
2. Achten Sie besonders darauf, **dass unter Spannung kein Wasser in den Motor oder elektrische Teile eindringt.**
3. Für den Fall, dass die geplante Nutzung nicht den Vorgaben entspricht, können Anpassungen und ergänzende technische Vorschriften erforderlich sein.
4. Überprüfen Sie vor dem Starten der Pumpe die Kalibrierung der elektrischen Schutzeinrichtungen des Motors und ob die Schutzvorrichtungen gegen elektrische und mechanische Kontakte korrekt positioniert und angebracht sind.
5. Es ist ratsam, die unten aufgeführten Schritte zu befolgen, bevor Sie die Pumpe in irgendeiner

Weise handhaben.

- a. Schalten Sie die Spannung zur Pumpe aus.
- b. Startgeräte sperren.
- c. Stellen Sie sicher, dass in den Stromkreisen, einschließlich Hilfsgeräten und Hilfsstromkreisen, keine Spannung vorhanden ist.
- d. Warten Sie, bis der Motor vollständig stoppt.

Die vorstehende Liste sollte als indikativ und aus Sicherheitsgründen nicht verbindlich betrachtet werden; Besondere Sicherheitsvorschriften können in bestimmten Vorschriften bestehen.

#### REGELMÄSSIGE ÜBERPRÜFUNG

1. Die korrekte Befestigung der mechanischen Teile und der Stützsrauben der Pumpe.
2. Die richtige Position, Befestigung und Zustand der Versorgungskabel und der Isolierteile.
3. Die Temperatur des Motors. Sollte sie zu hoch sein, sofort anhalten und reparieren lassen.
4. Die Vibrationen der Pumpe. Im Falle eines übermäßigen Anstiegs sofort anhalten und reparieren lassen.

#### VORSICHT

Aufgrund der Komplexität der behandelten Fälle versuchen die Anweisungen für Installation, Verwendung und Wartung in diesem Handbuch nicht, alle möglichen und denkbaren Fälle von Service und Wartung zu untersuchen. Wenn eine ergänzende Anleitung erforderlich ist oder spezielle Probleme auftreten, zögern Sie nicht, sich an den Händler zu wenden oder sich direkt an den Hersteller der Pumpe zu wenden.

## 4. Technische Daten

ART	Eingangsleistung	H. Max	Q. Max/min	V	Hz	Ip	BEMERKUNG
AR-HE-SP600S	600W	8M	265L	220~240	50	IPX5	Einfache Geschwindigkeit
AR-HE-SP800S	800W	12M	250L				

## 5. Fehlerbehebung

SYMPTOME	WAHRSCHEINLICHE URSACHE	WAS IST ZU TUN
Pumpe wird nicht prim	Saugluftleck	Stellen Sie sicher, dass der Wasserstand durch die Saugstellen korrekt ist. Sicherstellen Körbe und Siebe sind frei von Ablagerungen. Ziehen Sie alle Beschläge/Verschraubungen fest an Die Saugseite der Pumpe, entfernen und ersetzen Gleitringdichtung.
	Kein Wasser in der Pumpe	Stellen Sie sicher, dass der Filtertank voll ist
	Geschlossene Ventile oder Blockierte Leitungen	Öffnen Sie alle Ventile im System, reinigen Sie Skimmer und Pumpenkorb, prüfen Sie Pumpenlaufrad der Verstopfung
Motor läuft nicht	Keine Stromversorgung für den Motor	Überprüfen Sie, ob alle elektrischen Schalter eingeschaltet sind. Stellen Sie sicher, dass die Leistungsschalter richtig eingestellt sind. Überprüfen Sie, ob der Timer richtig eingestellt ist. Überprüfen Sie die Motorverdrahtung unter Terminals
	Pumpe gestaut	Bei ausgeschalteter Leistung drehen Sie die Pumpenwelle (sollte frei drehen).
Geringer Durchfluss	Verschmutzter Filter	Rückspülen oder Patrone reinigen.
	Verschmutztes Skimmer und Pumpensieb	Reinigen Sie Skimmer und Pumpensieb.
	Saugluftleck	Siehe 1
	Geschlossenes Ventil oder blockierte Leitung	Siehe 1
Motor läuft heiß	Niedrige oder falsche Spannung	Die Versorgung erfolgt korrekt durch den Elektriker. Motoren, die heiß laufen, sind normal. Der thermische Überlastschutz schaltet sie aus, wenn eine Überlastung oder ein übermäßiges Hochtemperaturproblem vorliegt.
	Installiert in direkter Sonnenlicht	Schutz vor Wetter
	Schlechte Belüftung	Motor nicht fest abdecken oder umschließen
Betrieb der Lärmpumpe	Schlechtes Lager	Elektriker ersetzen lassen
	Luftleck beim Ansaugen	Siehe 1
	Saugblockade	Verstopfungen lokalisieren und beseitigen
	Störung im Laufrad	Lieferanten kontaktieren
	Kavitationen	Verbessern Sie die Saugleistung, reduzieren Sie den

		Saughub, reduzieren Sie die Anzahl der Armaturen, erhöhen Sie die Rohrgröße, erhöhen Sie den Auslassdruck und reduzieren Sie den Durchfluss durch Drosselung des Auslassventils.
Motorüberlastung fällt aus	Motor nicht angeschlossen richtig	Lassen Sie den Elektriker die Verkabelung überprüfen.
	Niedrige Eingangsspannung	Die Spannung an Motoren sollte nicht mehr als 6% über oder unter der Nennspannung liegen. Lassen Sie den Elektriker die Spannung überprüfen, stellen Sie sicher, dass die Pumpe nicht an einem Verlängerungskabel läuft, melden Sie den Behörden eine geringe Versorgung.
	Überlast durch Bindung in Pumpe oder falsches Laufrad	Lieferanten kontaktieren
Leck	Leckage zwischen Pumpengehäuse und Pumpendeckel	Ändern eines neuen O-Rings zwischen Pumpengehäuse und Pumpendeckel
	Leckage zwischen Pumpe und Motor	Wechseln einer neuen Gleitringdichtung

 **WARNUNG**

Wenn sich die Pumpe innerhalb der angegebenen Garantiezeit befindet und Sie Fehler feststellen, wenden Sie sich immer an Ihren Lieferanten.

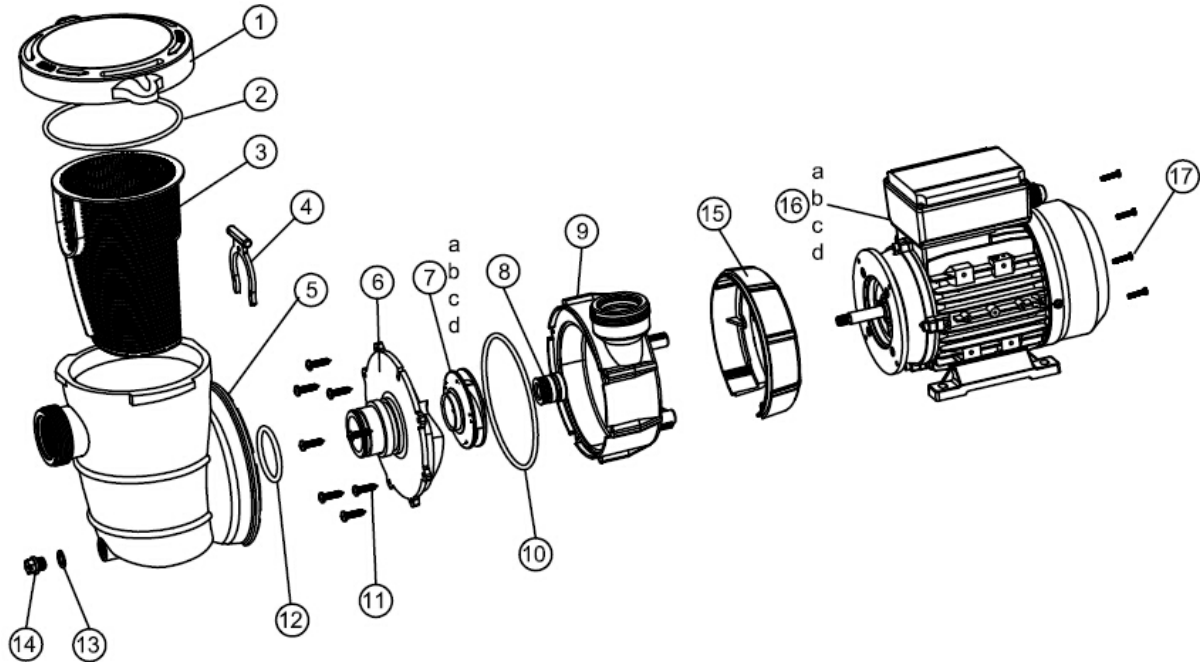
Andernfalls erlischt die Garantie. Weitere Informationen finden Sie in der Garantiedokumentation, die mit der Pumpe geliefert wird.

Alle elektrischen Arbeiten müssen von einem qualifizierten Elektriker ausgeführt werden; Unter keinen Umständen sollten Sie

Versuchen Sie, die elektrischen Komponenten von Pumpen zu reparieren, es sei denn, Sie sind dazu qualifiziert.

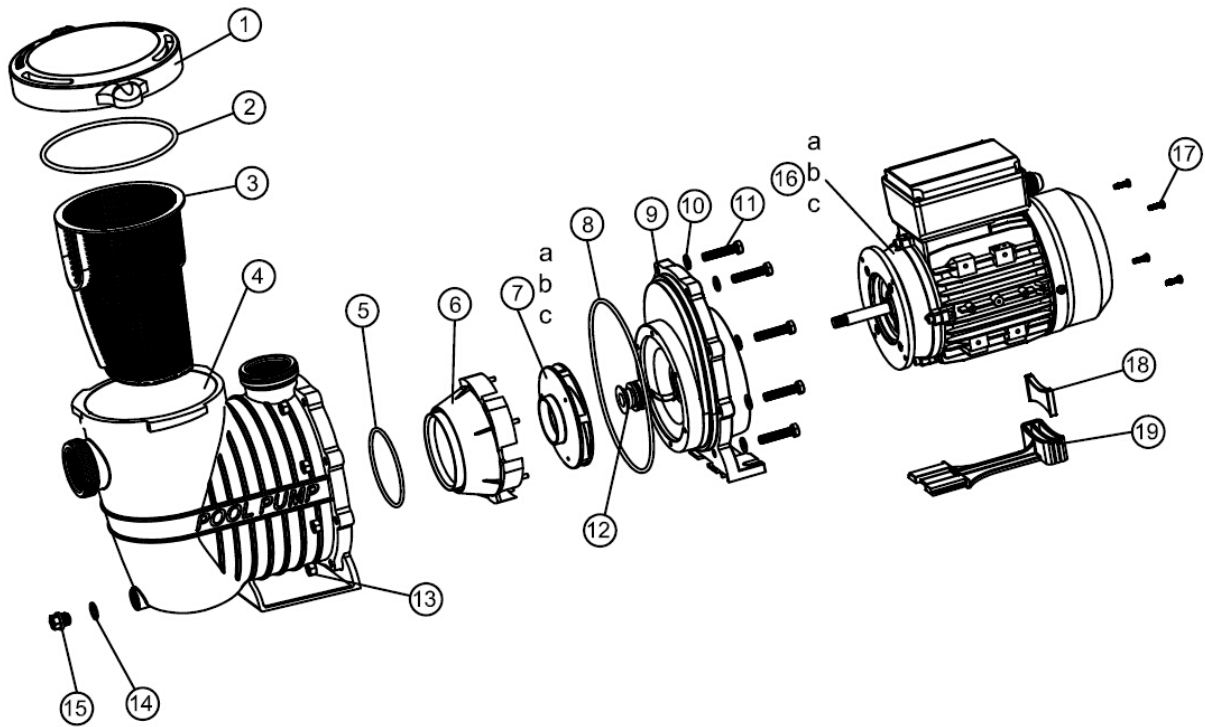
## 6. Teileliste

Teileliste: AR-HE-SP600S



Art. Nr.	Teile-Nr.	Beschreibung	Menge
1	647252772000	Deckel	1
2	65431042080	O-Ring	1
3	647252704001	Korb	1
4	647252705080	Scheren	1
5	647252703080	Siebgehäuse	1
6	647252702080	Pumpendeckel	1
7	647252771	Laufgrad	1
8	65028003000	Dichtungsmontage	1
9	647252701080	Pumpengehäuse	1
10	65431040080	O-Ring	1
11	65212016000	Schraube ST5.5X25	8
12	65431029080	O-RING	1
13	65432002080	Dichtung	1
14	648860105080	Ablassschraube	1
15	647252708080	Motormontageplatte	
16	65023002000	0,75 PS Motor	
17	65226020000	Schraube P+8#-32*5/8 UNC	4

Teileliste: AR-HE-SP800S



Art. Nr.	Teile-Nr.	Beschreibung	Menge
1	647252772000	Deckel	1
2	65431042080	O-Ring	1
3	647252704001	Korb	1
4	647254201080	Pumpengehäuse	1
5	65431032080	O-Ring	1
6	647254203080	Diffusor	1
7	647254271	Laufgrad	1
8	65431075080	O-Ring	1
9	647254202080	Pumpendeckel	1
10	65244005000	Dichtung M8	8
11	65221009000	Schraube M8X40	8
12	65028003000	Dichtungsmontage	1
13	65231004106	Mutter M8	8
14	65432002080	Dichtung	1
15	648860105080	Ablassschraube	1
16	65023002000	0,75 PS Motor	1
17	65226020000	Schraube P+8#-32*5/8 UNC	4
18	647254205080	Stützend	
19	647254204080	Montagefuß	

## 7. Umweltfreundliche Entsorgung

**⚠ Warnung! von der Erstickungsgefahr!** Verpackungsmaterial ist für Kinder gefährlich. Kinder nie mit Verpackungsmaterial spielen lassen.

### Entsorgung und Verpackung

- Die Verpackung Ihres Geräts besteht aus Materialien, die notwendig sind, um einen wirksamen Schutz beim Transport zu garantieren. Diese Materialien sind vollständig wiederverwertbar und verringern damit die Umweltbelastung. Entsorgen Sie die Verpackung in einer Tonne für recyclingfähige Materialien.

### Entsorgung von Altgeräten

- Altgeräte sind in Übereinstimmung mit den Richtlinien und den Bestimmungen der örtlichen Abfallbeseitigung zu entsorgen. Sie sich bei Ihrer örtlichen Verwaltung über die Adresse des nächsten Wertstoffhofs und liefern Sie Ihr Gerät dort ab.



Das Symbol des durchgestrichenen Müllimers auf einem Elektro- oder Elektronik-Altgerät besagt, dass dieses am Ende seiner Lebensdauer nicht im Hausmüll entsorgt werden darf. Zur kostenfreien Rückgabe stehen in Ihrer Nähe Sammelstellen für Elektro- und Elektronik-Altgeräte zur Verfügung. Die Adressen erhalten Sie von Ihrer Stadt- bzw. Kommunalverwaltung. Sie können Sie sich auf unserer Webseite [www.arebos.de](http://www.arebos.de) über weitere, von uns geschaffene Rückgabemöglichkeiten informieren.



Durch die getrennte Sammlung von Elektro- und Elektronik-Altgeräten soll die Wiederverwendung, die stoffliche Verwertung bzw. andere Formen der Verwertung von Altgeräten ermöglicht, sowie die negativen Folgen bei der Entsorgung auf die Umwelt und die menschliche Gesundheit vermieden werden.

**Unsere Kundenservicenummer: Tel. +49 (0) 931 9080 3000**  
**Fax: +49 (0) 931 4523 2799 / E-Mail: [info@arebos.de](mailto:info@arebos.de)**

Büroadresse: Canbolat Vertriebs GmbH • Gneisenaustraße 10-11 • 97074 Würzburg

**Rücksendeadresse** entnehmen Sie dem Impressum: <https://www.arebos.de/impressum/>

Umsatzsteuer-Identifikationsnummer: DE 263752326  
Gericht der Handelsregistereintragung ist Würzburg, HRB 10082  
WEEE-Reg.-Nr. DE 61617071



## EU-Konformitätserklärung

Wir, die

Canbolat Vertriebs GmbH, Gneisenaustraße 10-11, 97074 Würzburg, Deutschland,

erklären hiermit, dass die nachfolgend bezeichneten Geräte aufgrund ihrer Konzipierung und Bauart sowie in den von uns in Verkehr gebrachten Ausführungen den einschlägigen, grundlegenden Sicherheits- und Gesundheitsanforderungen den EU-Richtlinien entsprechen.

Produktname: AREBOS Schwimmbadpumpe  
Modellname: 4252023111072 / 4252023111089  
Artikelnummer: AR-HE-SP600S / AR-HE-SP800S

Sollte das Gerät ohne unser Einverständnis modifiziert werden, verliert diese Konformitätserklärung Ihre Gültigkeit.

Direktiven

Dieses Gerät entspricht den folgenden EU/EG-Richtlinien:

AR-HE-SP600S 2006/42/ EG Maschinenrichtlinie	AR-HE-SP800S 2014/30/ EU Low Voltage Directive
---	---

EU-Norm:

AR-HE-SP600S AR-HE-SP800S EN 60335-1:2012+A11+A13+A1+A14+A2+A15 EN IEC 60335-2-41:2021+A11 EN 62233:2008 EN ISO 12100:2010 EK1 527-12 Rev.2
--

Datum/Unterschrift Hersteller/Ort:

Würzburg, 18.12.2023



Unterschrift:

Dipl.-Inform. (Univ.) Korhan Canbolat, Geschäftsführer

Stellvertretend für diese Gebrauchsanweisungen/technische Daten:

Dipl.-Inform. (Univ.) Korhan Canbolat, Geschäftsführer

Büroadresse:

Canbolat Vertriebs GmbH  
Gneisenaustraße 10-11  
97074 Würzburg

Rücksendeadresse finden Sie im Impressum: <https://www.arebos.de/impressum/>

Umsatzsteuer-Identifikationsnummer: DE 263752326

Registergericht ist Würzburg, HRB 10082

WEEE Reg.-Nr. DE 61617071