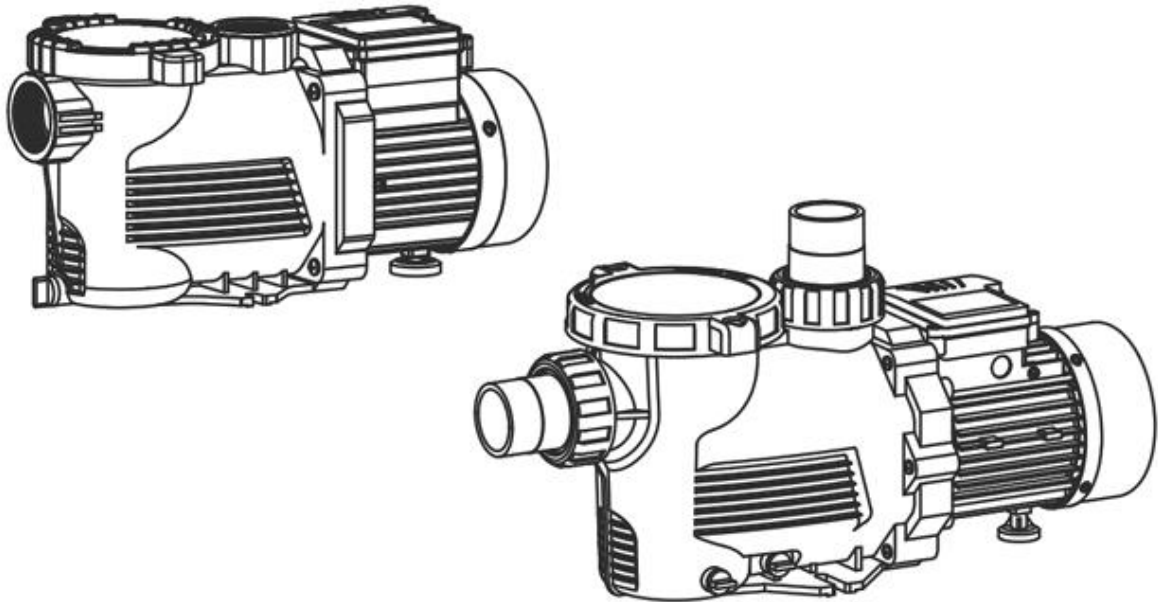


AREBOS

Swimmingpool pumpe

AR-HE-SP350 / AR-HE-SP800



Følg alle sikkerhedsforanstaltninger i denne brugervejledning for at sikre sikker brug



Tak for din tillid til AREBOS.

Indholdsfortegnelse

1. Introduktion og sikkerhedsinstruktioner	3
2. Installation.....	7
3. Vedligeholdelse	9
4. Specifikationer	10
5. Fejlfinding.....	10
6. Dele	12
7. Miljøvenlig bortskaffelse.....	14
EU-overensstemmelseserklæring.....	15

Tak, fordi du har købt vores produkt. Læs venligst brugervejledningen omhyggeligt, før du bruger produktet første gang. Hvis du overlader produktet til en tredjepart, skal denne betjeningsvejledning udleveres sammen med det. Gem brugsanvisningen til fremtidig reference. Tegningerne i denne vejledning matcher muligvis ikke de fysiske genstande. Se venligst de fysiske genstande.

1. Introduktion og sikkerhedsinstruktioner

Indførelsen

- Denne brugsanvisning er beregnet til at gøre dig bekendt med installation, brug og vedligeholdelse af produktet. For at installere enheden sikkert og korrekt skal du læse brugervejledningen, **før** du begynder.

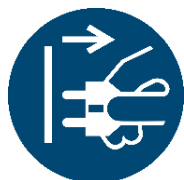
Forklaring af symbolerne



En CE-mærkning kan bruges til at angive, at et produkt opfylder de juridiske krav i europæiske lovstandarder og derfor kan handles inden for Det Europæiske Fællesskab.



Dette produkt er testet og certificeret af TÜV Rheinland. Symbolet "GS" står for testet sikkerhed. Produkter mærket med dette symbol overholder kravene i produktsikkerhedsloven (ProdSG).



Bemærk: Tag stikket ud af stikkontakten!



Opmærksomhed! Sørg for, at produktet er jordet!



Vær forsigtig, når du bruger denne vare.



Advarsel om elektrisk voltage!




Advarsel mod automatisk start!



Produktet **må ikke** bortskaffes sammen med husholdningsaffaldet!



Generelle sikkerhedsinstruktioner

- Din sikkerhed er af største vigtighed for os. Sørg for, at du læser denne brugervejledning, før du forsøger at installere og bruge apparatet. Hvis du er usikker på oplysningerne i denne brochure, bedes du kontakte forhandleren, hvor du købte din enhed.
-  **ADVARSEL:** Læs alle sikkerheds- og brugsanvisninger. Manglende overholdelse af sikkerhedsoplysningerne og instruktionerne kan resultere i elektrisk stød, brand og/eller alvorlig personskade. Gem alle sikkerheds- og brugsanvisninger til fremtidig reference.
- Brug IKKE **produktet**, før du har læst brugervejledningen.
- Sørg for, at du har læst brugervejledningen grundigt og forstår indholdet, før du starter installationen.
- Instruktionerne er af hensyn til din sikkerhed.
- For at betjene enheden sikkert skal brugerne omhyggeligt læse og forstå instruktionerne, før de bruger den første gang.
- Brugere skal følge alle sikkerhedsinstruktioner. Ellers kan du og andre komme til skade.
- Du skal gemme alle applikations- og sikkerhedsinstruktioner til yderligere reference. Hvis du deler denne enhed med en anden, skal du give den til dem.
- **Alvorlige kvæstelser med fatale konsekvenser er mulige, hvis disse fareadvarsler ikke overholdes.**
- Brug venligst enheden i overensstemmelse med de sikkerhedsmæssige og tekniske krav, der er specificeret i manualen.
- Enhver anden applikation end den, der er specificeret i manualen, betragtes som en uautoriseret applikation. Det betyder, at de resulterende problemer er producentafhængige.
- Når du har åbnet pakken, skal du sørge for, at produktet er komplet.
- Kontroller enheden for transportskader. Rapport straks eventuelle skader til den transportør, der leverede pumpen.
- Hvis pumpen er beskadiget, eller leveringsomfanget ikke er komplet, skal du ikke bruge leveringen og returnere den til din forhandler.
- Der er ingen garanti eller garanti for skader forårsaget af manglende overholdelse .
- Som bruger af denne enhed:
 - Du kan blive holdt ansvarlig for skader forårsaget af tredjeparter forårsaget af brugen af enheden.
 - Du er ansvarlig for at overholde lokale sikkerheds- og installationsbestemmelser.
- Brug kun originale dele. Disse udskiftelige reservedele er designet og fremstillet specielt til enheden. Hvis der bruges andre reservedele, bortfalder garantien, og der er risiko for personskade.

Risiko for elektrisk stød

- Sørg for, at stikkontakterne og deres stik er beskyttet mod oversvømmelse og fugt. Installationsstedet skal have et afløb til opsamling af vand eller være hævet for at forhindre oversvømmelse.
- Pumpen må kun tilsluttes elnet med passende strømforbrug. Korrekt er dette tilsluttet et 230V 50Hz stik. Sammenlign også oplysningerne på typeskiltet.
- Pumpen må kun tilsluttes stikkontakter, der har beskyttelseskontakter. Disse skal også installeres, jordes og testes af kvalificerede elektrikere.
- Forsigtig: Pumpen bør kun tilsluttes, hvis stikkontakten er beskyttet af en fejlstrømsafbryder (RCD) med en nominel fejlstrøm på højst 30 mA. Hvis du har spørgsmål, bedes du kontakte en elektriker.
- Hvis pumpen er defekt, skal du tage stikket ud af stikkontakten. Hvis pumpen stadig er tilsluttet lysnettet, kan der opstå elektrisk stød. Der er en akut risiko for personskade og anden skade på enheden.
- Udsæt ikke pumpen eller andre elektriske dele direkte for vandsprøjt. Risiko for dødeligt elektrisk stød!
- Rør aldrig ved stikket med våde hænder! For at afbryde pumpen skal du trække direkte i stikket, men ikke i netledningen.
- Enhver forlængerledning, der måtte være påkrævet, skal have et tilstrækkeligt ledertværsnit. Kabeltromlen skal rulles helt ud.
- Undlad at bøje, skubbe, trække eller køre over strøm- og forlængerledningerne for at undgå kabelbrud. Beskyt dem mod skarpe kanter.
- Før forlængerledningerne, så de ikke kommer ind i væsken, der skal pumpes.
- Pumpens strømkabel må ikke bruges til at løfte, flytte eller fastgøre pumpen.
- Før hver brug skal du kontrollere pumpen, netledningen og stikkontakten for defekter. Hvis netledningen er beskadiget, skal du straks tage stikket ud. Brug venligst ikke enheden, hvis strømledningen er beskadiget.

For din beskyttelse skal du først læse disse vigtige bemærkninger.

ADVARSEL

Disse enheder skal installeres og vedligeholdes af en kvalificeret tekniker. Forkert installation kan føre til elektriske farer, der kan føre til ejendomsskade, alvorlig personskade eller død. Forkert installation vil ugyldiggøre garantien.

Generelle sikkerhedsregler

1. Denne enhed kan bruges af børn på 8 år og ældre og dem med nedsatte fysiske, sensoriske eller mentale evner eller mangel på erfaring og viden, hvis de er blevet overvåget eller instrueret i forhold til sikker brug af enheden og forstår de involverede farer. Børn må ikke lege med enheden. Rengøring og brugerpleje må ikke udføres af børn uden opsyn.

2. Hvis forsyningskablet er beskadiget, skal det udskiftes af producenten eller dennes servicemedarbejder eller en tilsvarende kvalificeret person for at undgå fare.
3. Pumpen skal forsynes med en nominel reststrøm på højst 30 mA via en fejlstrømsenhed (RCD).
4. Produkterne nævnt i denne vejledning er specielt designet til forfiltrering og recirkulation af vand i svømmebassiner og kurbade.
5. De er designet til at fungere med rent vand ved en temperatur på højst **40 °C**.
6. Installationen skal udføres i overensstemmelse med sikkerhedsinstruktionerne for svømmebassiner, **især standard HD 384.7.702**, og de specifikke instruktioner for hver virksomhed.
7. De bindende regler om forebyggelse af ulykker skal overholdes nøje.
8. Enhver ændring af pumpen kræver **forudgående godkendelse fra producenten**. Originale reservedele og tilbehør, der er godkendt af producenten, sikrer et højt sikkerhedsniveau. Producenten af pumpen påtager sig intet ansvar for skader og kvæstelser **forårsaget af uautoriserede reservedele og tilbehør**.
9. Under drift udsættes nogle dele af pumpen for en farlig elektrisk voltage. Der må kun arbejdes på hver pumpe eller tilsluttet udstyr, efter **at den er blevet afbrudt fra hovedstrømforsyningen, og løfteraketter er blevet afbrudt**.
10. Brugeren skal sikre sig, at monterings- og vedligeholdelsesarbejde udføres af **kvalificerede autoriserede** personer, og at sådanne personer har læst instruktionerne for service og installation omhyggeligt på forhånd.
11. Pumpens driftssikkerhed er kun garanteret, hvis installations- og serviceinstruktionerne følges korrekt.
12. De grænseværdier, der er angivet i den tekniske tabel, **må under ingen omstændigheder overskrides**.
13. I tilfælde af forkert betjening eller funktionsfejl bedes du kontakte producentens tekniske support eller de nærmeste autoriserede repræsentanter.
14. Hvis forsyningskablet er beskadiget, skal det udskiftes af producenten eller dennes servicerepræsentant eller en tilsvarende kvalificeret person for at undgå fare.
15. Pumpen må ikke bruges, når der er mennesker i vandet.
16. Pumpen skal forsynes med en nominel reststrøm på højst 30 mA via en fejlstrømsenhed (RCD).
17. Børn skal være under nøje opsyn for at forhindre dem i at lege med pumpen.
18. Denne enhed er ikke beregnet til personer (inklusive børn) med nedsatte fysiske, sensoriske eller mentale evner eller mangel på erfaring og viden, medmindre de er blevet overvåget af en person, der er ansvarlig for deres sikkerhed eller instrueret i forhold til brugen af enheden.
19. Børn skal være under opsyn for at sikre, at de ikke leger med enheden.
20. Pumpen skal beskyttes mod tørløb.

STED

- Pumpen skal installeres og placeres i tilstrækkelig afstand fra poolen eller vandkilden for at undgå vandet fra poolen eller vandkilden for at forhindre vandet i at strømme eller strømme ind på pumpen.
- Pumpen skal også være i en position, der giver nem adgang til regelmæssig vedligeholdelse. Der skal også udvises omhu for at placere pumpen i et oversvømmelsesfrit område i et godt ventileret og tørt område .

2. Installation

Vedtag den nyeste teknologi i design og fremstilling af vores pumper, et par enkle forholdsregler Under installationen sikres mange års problemfri drift.

1. Pumpens sugeledning bør ikke være mindre end 1 1/2" (40 mm imperial) eller 50 mm ægte metrisk.
2. Sugeledningen skal have så få bøjninger eller albuer som muligt. Der må ikke være luftlommer på sugeledningen.
3. Installationen udføres på et fast, plant fundament, hvortil pumpen er skruet fast.
4. Pumpens elektriske kabel skal tilsluttes til den korrekte voltage og strøm i henhold til ledningsvejledningen.
5. Alt ledningsarbejde (elektrisk) skal udføres af autoriserede elektrikere og installeres i overensstemmelse med lokale regler.
6. Motoren skal være jordet.
7. Vægten af rør og fittings skal bæres uafhængigt og ikke bæres af pumpen.
8. Pumpens maksimale samlede løftehøjde (Hmax) (i meter), der er angivet på pumpeetiketten, skal noteres af installatøren.
9. Den tilladte temperatur er $> 0^{\circ}\text{C}$ og $< 40^{\circ}\text{C}$. Pumpen bør aldrig betjenes uden for disse temperaturer, ellers kan der opstå skader.

VIGTIG ELEKTRISK NOTE

Den elektriske installation skal udføres af en autoriseret elektriker.

Hver pumpe har brug for en afbryder for at afbryde pumpen fra strømforsyningen. Afbryderens åbne kontaktafstand bør **ikke være mindre end 3 mm**.

Pumpen skal forsynes med en nominel reststrøm på højst 30 mA via en skilletransformer eller en fejlstrømsenhed (RCD).

Tjek pumpens typeskilt for følgende: voltage, amp absorption og cyklus.

Netledningen, inklusive jordkablet, skal have en kvalitet på **245 IEC66 (HO7RN-F)** for modeller **med et strømforbrug på mere end 1 kW**.

For modeller **med en indgangseffekt på mindre end 1 kW** skal kvaliteten **være 245 IEC57 (H05RN-F)**.

Alle installationer skal overholde lokale regler baseret på kravene i **IEC 364-7-702**.

- **OVERHOLD DEN MINDSTE STØRRELSE, DER ER ANGIVET I TABELLEN I DEN TEKNISKE MANUAL.**

ELEKTRISK FORBINDELSE

Kontroller, at oplysningerne på typeskiltet stemmer overens med strømforsyningen.

Ansæt en kompetent elektriker for at sikre, at ledninger udføres i overensstemmelse med alle lokale elektriske regler. Hver motor kræver enten en sikret afbryder eller en afbryder.

EN ENFASET MOTOR har en indbygget termisk overbelastningsafbryder.

UNDERULD

Pumpen er primet og genspædt for at give filtertanken vand, og der er tilstrækkelig forsyning fra sugepunktet.

Hvis du mister vand fra filtertanken, skal du fylde den op igen, inden du starter.

1. Fjern det gennemsigtige låg, og fyld filtertanken med vand.
2. Sæt låget på igen for at sikre, at O-ringen er korrekt placeret, og start pumpen.

Når du har gjort dette, skal du vente et par minutter (maksimalt), indtil pumpen begynder at levere. Vand.

ADVARSEL

Et stort sugehoved eller lange sugeledninger kræver ekstra tid til sugning og kan påvirke pumpens ydeevne alvorligt. Hvis pumpen ikke spæder, skal du gentage trin 1 og 2 ovenfor.

Pumperne skal fungere eller installeres under vandstanden.

Mekaniske tætninger, hvis de løber tør, kan hurtigt blive beskadiget og skal muligvis udskiftes.

Sørg for, at der altid er nok vand i filtertanken, før du starter.

Hvis du ikke er i stand til at suge pumpen, se venligst fejlfindingsvejledningen.

Sørg for, at alle suge- og aftapningsventiler er åbne, før pumpen startes, ellers vil pumpen blive beskadiget.

Idriftsættelse af pumpen

Betjen ikke pumpen, før den er blevet spædet, da vand vil afkøle og smøre tætningen. For pumper uden sihus og placering over vand skal du lukke sugeledningsventilen og fylde pumpen med vand til sug. For pumper med sigtelegemer, der er over vandet, ved at fjerne skærmdækslet og fylde sigtehuset med vand. Pumper, der er under vandstanden, vil suge sig selv, hvis alle rørene også er under vandstanden. Når pumpen er spædet, skal du tænde for motoren og åbne alle suge- og udløbsledningsventiler. Det kan tage noget tid for pumpen at fjerne luft fra sugeledningerne. Hvis der ikke observeres noget flow inden for fem minutter, skal du stoppe motoren og suge den ind igen. Hvis pumpen ikke virker, skal du kontrollere for luftlækager. Du kan finde flere oplysninger i afsnittet Fejlfinding.

Efter ca. ti minutters drift skal du kontrollere returbeslagene for luftbobler. En kontinuerlig luftstrøm indikerer utætheder i sugeledningen. Find og ret eventuelle lækager med det samme.

STYRING AF OUTPUT

Hold skydeventilen i sugeledningen helt åben under drift. Hvis det er nødvendigt at kontrollere udgangen, skal du bruge en ventil i returledningen.

Forsigtig: Spænd ikke Sieb Ring-Lok under drift.

Forsigtig: Brug ikke pumper med lukkede suge- eller udstødningsventiler.

3. Vedligeholdelse

Skærmkurven i filtertanken skal kontrolleres og rengøres med jævne mellemrum.

1. Fjern låget, og løft kurven ud.
2. Fjern snavs og spul det med rent vand, hvis det er nødvendigt.
3. Kontroller lågets tætning, smør kun med silikonebaseret fedt, hvis det er nødvendigt. Hvis den er beskadiget, skal den udskiftes.
4. Udskift sigten (sigten).
5. Forbered filtertanken igen.
6. Find O-ringen korrekt.
7. Sæt bare låget på igen (stram hånden).
8. Tænd for pumpen.

I klimaer, hvor pumpen kan blive udsat for frost eller frost, skal det sikres, at Pumpen er beskyttet mod skader.

Det anbefales, at hvis pumpen ikke bruges om vinteren, skal den tømmes helt og pumpen opbevares på et tørt sted. Udskift ikke aftapningsproppen. Opbevar den et sikkert sted, når den ikke er i brug. Et eksempel kunne være opbevaringsstikket i filtertankkurven.

Når du genaktiverer pumpen, skal du sørge for, at alle tætninger og O-ringe er i drift, smøre dem igen, hvis det er nødvendigt, og udskifte dem, hvis du er usikker.

Kontroller, at motorakslen bevæger sig frit, før den genaktiveres.

ADVARSEL

1. Når du tilslutter elektriske kabler til pumpens motor, skal du sørge for at placere dem korrekt i samledåsen, sørg for, at der ikke er nogen stykker kabel tilbage i boksen, når du lukker den. Sørg for, at jordledningen er tilsluttet korrekt. Når du tilslutter motoren, skal du følge ledningsdiagrammet, der fulgte med pumpen.
2. Vær særlig omhyggelig med at sikre, at der ikke kommer vand ind i motoren eller elektriske dele under voltage.
3. I tilfælde af at den planlagte anvendelse ikke opfylder specifikationerne, kan det være nødvendigt at foretage justeringer og supplerende tekniske forskrifter.
4. Før pumpen startes, skal du kontrollere kalibreringen af motorens elektriske afskærmninger, og at afskærmningerne mod elektriske og mekaniske kontakter er korrekt placeret og monteret.
5. Det er tilrådeligt at følge nedenstående trin, før du håndterer pumpen på nogen måde.
 - a. Sluk for spændingen til pumpen.
 - b. Lås opstartsenheder.
 - c. Sørg for, at der ikke er voltage i kredsløbene, inklusive hjælpeenheder og hjælpe kredsløb.
 - d. Vent på, at motoren stopper helt.

Ovenstående liste bør betragtes som vejledende og ikke bindende af sikkerhedsmæssige årsager. Særlige sikkerhedsforskrifter kan bestå af visse forskrifter.

PERIODISK REVISION

1. Den korrekte fastgørelse af de mekaniske dele og pumpens støtteskruer.
2. Den korrekte position, fastgørelse og tilstand af forsyningskablerne og isoleringsdelene.
3. Motorens temperatur. Hvis den er for høj, skal du straks stoppe og få den repareret.

4. Pumpens vibrationer. I tilfælde af en overdreven stigning skal du straks stoppe og få den repareret.

 **FORSIGTIGHED**

På grund af kompleksiteten af de dækkede tilfælde, forsøger instruktionerne til installation, brug og vedligeholdelse i denne vejledning ikke at undersøge alle mulige og tænkelige tilfælde af service og vedligeholdelse. Hvis der er behov for yderligere vejledning, eller der opstår specifikke problemer, tøv ikke med at kontakte forhandleren eller kontakte producenten af pumpen direkte.

4. Specifikationer

SLAGS	Indgangs effekt	H. Max	Q. Max / H	V	Hz	Ip	BEMÆRKNING
AR-HE-SP350	350W	9,5 mio.	9,5m ³ /h	220 ~ 240 kg	50	IPX5	Enkel hastighed
AR-HE-SP800	800W	12 mio.	19m ³ /h				

5. Fejlfinding

SYMPTOMER	SANDSYNLIG ÅRSAG	HVAD SKAL MAN GØRE
Pumpen vil ikke printal	Lækage af sugeluft	Sørg for, at vandstanden er korrekt gennem sugepunkterne. Sikre Kurve og si er fri for pant. Spænd alle fittings/fittings tæt Sugesiden af pumpen, fjern og udskift den mekaniske tætning.
	Intet vand i pumpen	Sørg for, at filtertanken er fuld
	Lukkede ventiler eller Blokerede linjer	Åbn alle ventiler i systemet, rengør skimmer og pumpekurv, tjek Tilstopning af pumpehjul
Motoren kører ikke	Ingen strømforsyning til motoren	Kontroller, at alle elektriske kontakter er tændt. Sørg for, at afbryderne er indstillet korrekt. Kontroller, at timeren er indstillet korrekt. Kontroller motorledningerne ved Terminaler
	Pumpe gestaut	Når strømmen er slukket, skal du dreje pumpeakslen (skal rotere frit).
Lavt flow	Beskidt filter	Tilbageskyl eller rengør patron.
	Beskidt skimmer og pumpesi	Rengør skimmer og pumpesi.
	Lækage af sugeluft	Se 1

	Lukket ventil eller blokeret ledning	Se 1
Motoren kører varm	Lav eller forkert spænding	Leveringen udføres korrekt af elektrikerens. Motorer, der kører varme, er normale. Termisk overbelastningsbeskyttelse slukker for dem, hvis der er et overbelastning eller for stort problem med høj temperatur.
	Installeret i direkte Sollys	Beskyttelse mod vejret
	Dårlig ventilation	Undlad at dække eller omslutte motoren tæt
Betjening af støjpumpen	Dårlig pejling	Få udskiftet en elektriker
	Luftlækage under sugning	Se 1
	Sugeblokering	Lokalisering og fjernelse af blokeringer
	Fejl i pumpehjulet	Kontakt leverandør
	Kavitationer	Forbedre sugekraften, reducere sugeslaget, reducere antallet af fittings, øge rørstørrelsen, øge udløbstrykket og reducere flowet ved at drosle udløbsventilen.
Motoroverbelastning mislykkes	Motor ikke tilsluttet rigtig	Få elektrikerens til at kontrollere ledningerne.
	Lav indgangsspænding	Spændingen på motorer bør ikke være mere end 6 % over eller under den nominelle spænding. Få elektrikerens til at kontrollere spændingen, sørg for, at pumpen ikke kører på en forlængerledning, rapporter en lav forsyning til myndighederne.
	Overbelastning på grund af binding i pumpe eller forkert pumpehjul	Kontakt leverandør
Lække	Lækage mellem pumpehus og pumpedæksel	Udskiftning af en ny O-ring mellem pumpehus og pumpedæksel
	Lækage mellem pumpe og motor	Udskiftning af en ny mekanisk tætning

 **ADVARSEL**

Hvis pumpen er inden for den angivne garantiperiode, og du finder fejl, skal du altid kontakte din leverandør.

Undladelse af at gøre det vil ugyldiggøre garantien. For mere information henvises til garantidokumentationen, der følger med pumpen.

Alt elektrisk arbejde skal udføres af en kvalificeret elektriker; Du må under ingen omstændigheder Prøv at reparere de elektriske komponenter i pumper, medmindre du er kvalificeret til at gøre det.

6. Dele

Liste: AR-HE-SP350




Slags. Nej.	Beskrivelse	Kvantitet
1	Pumpedæksel	1
2	Dækslets pakning	1
3	O-tætningsring	1
4	Sigte	1
5	O-tætningsring	2
6	Tilslutning til vandudløb	2
7	Afløbsprop	1
8	O-tætningsring	1
9	Pumpe krop	1
10	Diffusorring	1
11	Diffuser	1
12	Hjul	1
13	Mekanisk tætning	1
14	Beslag skive	1
15	Beslag	1
16	Motor	1

Oversigt: AR-HE-SP800



Art. nr.	Beskrivelse	Kvantitet
1	Pumpedæksel	1
2	Dækslets pakning	1
3	O-tætningsring	1
4	Sigte	1
5	Pumpe krop	1
6	Tilslutningsmøtrik	2
7	Vandudløbsdysse	2
8	O-tætningsring	2
9	O-tætningsring	2
10	Tømning af stik	2
11	Diffusorring	1
12	Diffuser	1
13	Hjul	1
14	Mekanisk tætning	1
15	Montering af skive	1
16	Beslag	1
17	Motor	1
18	38 mm stik	2

7. Miljøvenlig bortskaffelse

 **Advarsel! om kvælningsfaren!** Emballagemateriale er farligt for børn. Lad aldrig børn lege med emballagemateriale.

Bortskaffelse og emballering

- Emballagen til din enhed er lavet af materialer, der er nødvendige for at garantere effektiv beskyttelse under transport. Disse materialer er fuldt genanvendelige og reducerer dermed miljøpåvirkningen. Bortskaf emballagen i en skraldespand til genanvendelige materialer.

Bortskaffelse af gammelt udstyr

- WEEE skal bortskaffes i overensstemmelse med retningslinjerne og reglerne for lokal bortskaffelse af affald. Kontakt din lokale administration om adressen på den nærmeste genbrugsstation og aflever din enhed der.



Symbolet med den overstregede skraldespand på en affaldsenhed til elektrisk eller elektronisk udstyr betyder, at den ikke må smides ud i husholdningsaffaldet, når den er udtjent. Indsamlingssteder for affald af elektrisk og elektronisk udstyr er tilgængelige i dit område til gratis returnering. Du kan få adresserne fra din by eller lokale regering. Du kan www.arebos.de finde ud af om andre returnemuligheder, vi har oprettet på vores hjemmeside.



Den separate indsamling af affald af elektrisk og elektronisk udstyr er beregnet til at muliggøre genbrug, genbrug eller andre former for genbrug af affaldsudstyr samt at undgå de negative konsekvenser af bortskaffelse for miljøet og menneskers sundhed.

Vores kundeservicenummer: Tlf. +49 (0) 931 9080 3000

/ E-mail: info@arebos.de

Kontoradresse: Canbolat Vertriebs GmbH • Gneisenaustraße 10-11 • 97074 Würzburg

Returadresse kan findes i aftrykket: <https://www.arebos.de/impressum/>

Momsidentifikationsnummer: DE-263752326

Retten for registrering i handelsregistret er Würzburg, HRB 10082

WEEE-Reg.-No. de 61617071

EU-overensstemmelseserklæring

Vi,

Canbolat Vertriebs GmbH, Gneisenaustraße 10-11, 97074 Würzburg, Tyskland,

Vi erklærer hermed, at de enheder, der henvises til nedenfor, overholder de relevante væsentlige sikkerheds- og sundhedskrav i EU-direktiverne på grund af deres design og konstruktion samt i de designs, der er markedsført af os.

Produkt navn: AREBOS Swimmingpool Pumpe

Modelnavn: AR-HE-SP350 / AR-HE-SP800

Artikelnr: 4252023127547 / 4252023127554

Hvis enheden ændres uden vores samtykke, mister denne overensstemmelseserklæring sin gyldighed.

EU-standard:

EN IEC 55014 - 1 : 2021
EN IEC 55014 - 2 : 2021
EN 61000 - 3 - 3 : 2013+A1
EN IEC 61000 - 3 - 2 : 2019+A1
EN 60335-1:2012+A11+A13+A1+A14+A2+A15
EN60335 – 2 – 41 : 2021+A11
EN 62233 : 2008
AfPS GS 2019 : 01 PAK
EK1 527-12 Rev. 2
EC Council Directive 2006/42/EC
Machinery Directive
EC Council Directive 2014/30/EU

Dato/underskriftsproducent/sted:

Würzburg 31.03.2025



Underskrift:

Dipl.-Inform. (Univ.) Korhan Canbolat, administrerende direktør

Repræsentativ for denne brugsanvisning/tekniske data:

Dipl.-Inform. (Univ.) Korhan Canbolat, administrerende direktør

Kontoradresse:

Canbolat Vertriebs GmbH

Gneisenaustraße 10-11

97074 Würzburg

Returadresse kan findes i aftrykket: <https://www.arebos.de/impressum/>

Momsidentifikationsnummer: DE-263752326

Registreringsdomstol er Würzburg, HRB 10082

WEEE Reg. nr. DEN 61617071