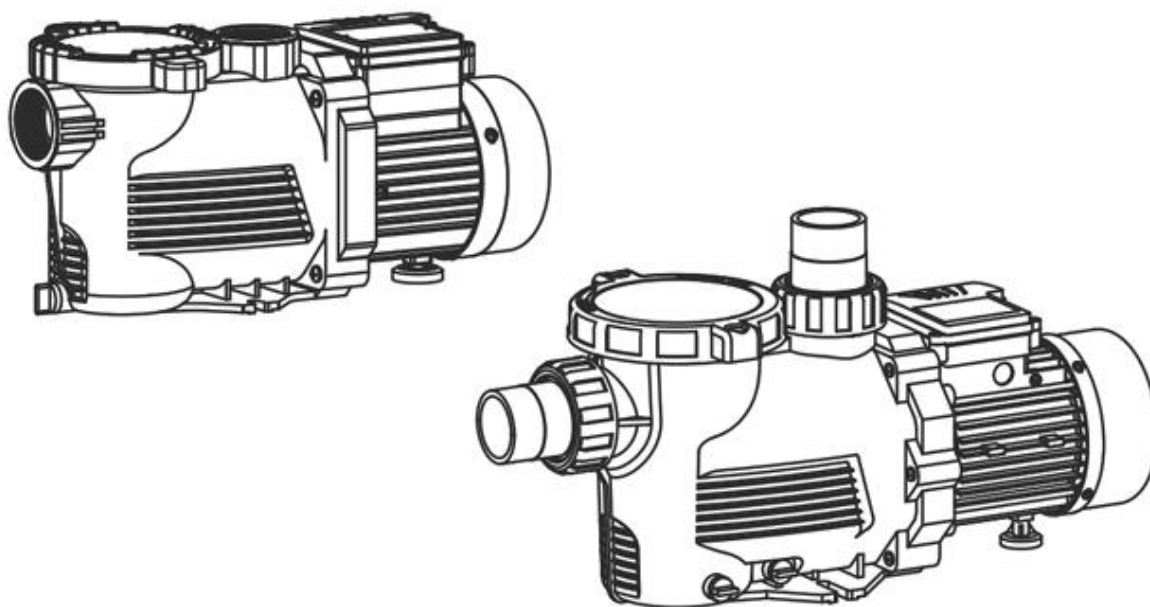


AREBOS

Pompe de piscine

AR-HE-SP350 / AR-HE-SP800



Suivez toutes les précautions de sécurité de ce manuel d'utilisation pour assurer une utilisation en toute sécurité



Merci de votre confiance en AREBOS.

Table des matières

1. Introduction et consignes de sécurité.....	3
2. Installation.....	7
3. Entretien.....	9
4. Spécifications.....	10
5. Dépannage.....	10
6. Pièces	13
7. Élimination respectueuse de l'environnement	15
Déclaration de conformité UE.....	16

Merci d'avoir acheté notre produit. Veuillez lire attentivement le manuel d'utilisation avant d'utiliser le produit pour la première fois. Si vous confiez le produit à un tiers, ce manuel d'utilisation doit être remis avec celui-ci. Conservez le manuel d'instructions pour référence future. Les dessins de ce manuel peuvent ne pas correspondre aux objets physiques. Veuillez vous référer aux objets physiques.

1. Introduction et consignes de sécurité

Introduction

- Ce manuel d'instructions est destiné à vous familiariser avec l'installation, l'utilisation et l'entretien du produit. Pour installer l'appareil en toute sécurité et correctement, veuillez lire le manuel d'utilisation **avant** de commencer.

Explication des symboles



Un marquage CE peut être utilisé pour indiquer qu'un produit répond aux exigences légales des normes juridiques européennes et peut donc être commercialisé au sein de la Communauté européenne.



Ce produit a été testé et certifié par TÜV Rheinland. Le symbole « GS » est l'abréviation de sécurité testée. Les produits marqués de ce symbole sont conformes aux exigences de la loi sur la sécurité des produits (ProdSG).



Remarque : Débranchez le secteur !



Attention! Assurez-vous que le produit est mis à la terre !



Soyez prudent lorsque vous utilisez cet article.



Avertissement de tension électrique !




Avertissement contre le démarrage automatique !



Il **ne doit pas** être jeté avec les ordures ménagères !



Consignes générales de sécurité

- Votre sécurité est de la plus haute importance pour nous. Assurez-vous de lire ce manuel d'utilisation avant d'essayer d'installer et d'utiliser l'appareil. Si vous n'êtes pas sûr des informations contenues dans cette brochure, veuillez contacter le détaillant où vous avez acheté votre appareil.
-  **AVERTISSEMENT** : Lisez toutes les instructions de sécurité et d'utilisation. Le non-respect des informations et instructions de sécurité peut entraîner un choc électrique, un incendie et/ou des blessures graves. Conservez toutes les instructions de sécurité et d'utilisation pour référence future.
- **N'utilisez PAS le produit** avant d'avoir lu le manuel d'utilisation.
- Assurez-vous d'avoir lu attentivement le manuel d'utilisation et d'en comprendre le contenu avant de commencer l'installation.
- Les instructions sont dans l'intérêt de votre sécurité.
- Pour faire fonctionner l'appareil en toute sécurité, les utilisateurs doivent lire attentivement et comprendre les instructions avant de l'utiliser pour la première fois.
- Les utilisateurs doivent respecter toutes les consignes de sécurité. Sinon, vous et d'autres personnes pourriez être blessés.
- Vous devez conserver toutes les instructions d'application et de sécurité pour référence ultérieure. Si vous partagez cet appareil avec quelqu'un d'autre, veuillez le lui donner.
- **Des blessures graves avec des conséquences mortelles sont possibles si ces avertissements de danger ne sont pas pris en compte.**
- Veuillez utiliser l'appareil conformément aux exigences de sécurité et techniques spécifiées dans le manuel.
- Toute application autre que celle spécifiée dans le manuel est considérée comme une application non autorisée. Cela signifie que les problèmes qui en résultent sont indépendants du fabricant.
- Après avoir ouvert l'emballage, assurez-vous que le produit est complet.
- Vérifiez que l'appareil n'est pas endommagé pendant le transport. Signalez immédiatement tout dommage au transporteur qui a fourni la pompe.
- Si la pompe est endommagée ou si la livraison n'est pas complète, veuillez ne pas utiliser la livraison et la retourner à votre revendeur.
- Il n'y a aucune garantie pour les dommages causés par le non-respect .
- En tant qu'utilisateur de cet appareil :
 - Vous pouvez être tenu responsable des dommages causés par des tiers causés par l'utilisation de l'appareil.
 - Vous êtes responsable du respect des réglementations locales en matière de sécurité et d'installation.

- N'utilisez que des pièces d'origine. Ces pièces de rechange remplaçables sont conçues et fabriquées spécifiquement pour l'appareil. Si d'autres pièces de rechange sont utilisées, la garantie sera annulée et il y aura un risque de blessure.

Risque d'électrocution

- Assurez-vous que les prises et leurs connecteurs sont protégés des inondations et de l'humidité. Le site d'installation doit être doté d'un drain pour recueillir l'eau ou être surélevé pour éviter les inondations.
- La pompe ne peut être connectée à des réseaux électriques qu'avec une consommation d'énergie appropriée. Correctement, celui-ci est connecté à une prise 230V 50Hz. Comparez également les informations sur la plaque signalétique.
- La pompe ne doit être connectée qu'à des prises dotées de contacts de protection. Ceux-ci doivent également être installés, mis à la terre et testés par des électriciens qualifiés.
- Attention : La pompe ne doit être connectée que si la prise est protégée par un disjoncteur différentiel (RCD) avec un courant résiduel nominal ne dépassant pas 30 mA. Si vous avez des questions, veuillez contacter un électricien.
- Si la pompe est défectueuse, débranchez-la de la prise de courant. Si la pompe est toujours connectée au secteur, des chocs électriques peuvent se produire. Il existe un risque aigu de blessures corporelles et d'autres dommages à l'appareil.
- N'exposez pas directement la pompe ou d'autres pièces électriques à des éclaboussures d'eau. Risque d'électrocution mortelle !
- Ne touchez jamais la prise avec les mains mouillées ! Pour débrancher la pompe, tirez directement sur la fiche, mais pas sur le cordon d'alimentation.
- Toute rallonge qui peut être nécessaire doit avoir une section de conducteur suffisante. L'enrouleur de câble doit être complètement déroulé.
- Ne pliez pas, ne poussez pas, ne tirez pas ou n'enfoncez pas les cordons d'alimentation et les rallonges pour éviter la rupture du câble. Protégez-les des arêtes vives.
- Acheminez les rallonges de manière à ce qu'elles ne pénètrent pas dans le liquide à pomper.
- Le câble d'alimentation de la pompe ne doit pas être utilisé pour soulever, déplacer ou fixer la pompe.
- Avant chaque utilisation, vérifiez que la pompe, le cordon d'alimentation et la prise ne présentent pas de défauts. Si le cordon d'alimentation est endommagé, débranchez-le immédiatement. Veuillez ne pas utiliser l'appareil si la ligne électrique est endommagée.

Pour votre protection, veuillez d'abord lire ces remarques importantes.

AVERTISSEMENT

Ces appareils doivent être installés et entretenus par un technicien qualifié. Une mauvaise installation peut entraîner des risques électriques pouvant entraîner des dommages matériels, des blessures graves ou la mort. Une mauvaise installation annulera la garantie.

Règles générales de sécurité

1. Cet appareil peut être utilisé par les enfants de 8 ans et plus et ceux qui ont des capacités physiques, sensorielles ou mentales réduites ou un manque d'expérience et de connaissances s'ils ont été supervisés ou instruits en ce qui concerne l'utilisation en toute sécurité de l'appareil et comprennent les dangers encourus. Les enfants ne sont pas autorisés à jouer avec

l'appareil. Le nettoyage et l'entretien ne doivent pas être effectués par des enfants sans surveillance.

2. Si le câble d'alimentation est endommagé, il doit être remplacé par le fabricant ou son personnel de service ou une personne de qualification similaire pour éviter tout danger.
3. La pompe doit être alimentée avec un courant résiduel nominal ne dépassant pas 30 mA via un dispositif à courant résiduel (RCD).
4. Les produits mentionnés dans ce manuel sont spécialement conçus pour la préfiltration et la recirculation de l'eau dans les piscines et les spas.
5. Ils sont conçus pour fonctionner avec de l'eau propre à une température ne dépassant pas **40 °C**.
6. L'installation doit être effectuée conformément aux consignes de sécurité des piscines, **en particulier la norme HD 384.7.702**, et aux instructions spécifiques à chaque établissement.
7. Les réglementations contraignantes en matière de prévention des accidents doivent être respectées avec soin.
8. Toute modification de la pompe nécessite l' **accord préalable du fabricant**. Les pièces de rechange et les accessoires d'origine autorisés par le fabricant assurent un haut niveau de sécurité. Le fabricant de la pompe décline toute responsabilité pour les dommages et blessures **causés par des pièces de rechange et des accessoires non autorisés**.
9. Pendant le fonctionnement, certaines parties de la pompe sont exposées à une tension électrique dangereuse. Les travaux ne peuvent être effectués sur chaque pompe ou équipement connecté qu'après **qu'il a été déconnecté de l'alimentation électrique principale et que le lanceur a été déconnecté**.
10. L'utilisateur doit s'assurer que les travaux de montage et d'entretien **sont effectués par des personnes qualifiées** et autorisées et que ces personnes ont lu attentivement les instructions d'entretien et d'installation au préalable.
11. La sécurité de fonctionnement de la pompe n'est garantie que si les instructions d'installation et d'entretien sont correctement suivies.
12. Les limites indiquées dans le tableau technique **ne doivent en aucun cas être dépassées**.
13. En cas de mauvaise utilisation ou de dysfonctionnement, veuillez contacter le support technique du fabricant ou les représentants autorisés les plus proches.
14. Si le câble d'alimentation est endommagé, il doit être remplacé par le fabricant ou son technicien de service ou une personne de qualification similaire pour éviter tout danger.
15. La pompe ne doit pas être utilisée lorsqu'il y a des personnes dans l'eau.
16. La pompe doit être alimentée avec un courant résiduel nominal ne dépassant pas 30 mA via un dispositif à courant résiduel (RCD).
17. Les enfants doivent être sous étroite surveillance pour les empêcher de jouer avec la pompe.
18. Cet appareil n'est pas destiné aux personnes (y compris les enfants) ayant des capacités physiques, sensorielles ou mentales réduites ou un manque d'expérience et de connaissances, à moins qu'elles n'aient été supervisées par une personne responsable de leur sécurité ou instruites en ce qui concerne l'utilisation de l'appareil.
19. Les enfants doivent être surveillés pour s'assurer qu'ils ne jouent pas avec l'appareil.
20. La pompe doit être protégée contre le fonctionnement à sec.

LIEU

- La pompe doit être installée et placée à une distance suffisante de la piscine ou de la source d'eau pour éviter que l'eau de la piscine ou de la source d'eau ne s'écoule ou ne s'écoule sur la pompe.
- La pompe doit également être dans une position qui permet un accès facile pour un entretien régulier. Des précautions doivent également être prises pour positionner la pompe dans un endroit à l'abri des inondations, dans un endroit bien ventilé et sec .

2. Installation

Adopter les dernières technologies dans la conception et la fabrication de nos pompes, quelques précautions simples

Lors de l'installation, des années de fonctionnement sans problème sont assurées.

1. La conduite d'aspiration de la pompe ne doit pas être inférieure à 1 1/2" (40 mm impérial) ou 50 mm métrique vrai.
2. La conduite d'aspiration doit comporter le moins de coudes ou de coudes possible. Il ne doit pas y avoir de poches d'air sur la conduite d'aspiration.
3. L'installation s'effectue sur une base ferme et plane à laquelle la pompe est solidement vissée.
4. Le câble électrique de la pompe doit être câblé pour obtenir la tension et le courant corrects conformément aux instructions de câblage.
5. Tous les travaux de câblage (électrique) doivent être effectués par des électriciens agréés et installés conformément aux réglementations locales.
6. Le moteur doit être mis à la terre.
7. Le poids de la tuyauterie et des raccords doit être supporté indépendamment et non par la pompe.
8. La hauteur totale maximale (Hmax) de la pompe (en mètres) indiquée sur l'étiquette de la pompe doit être notée par l'installateur.
9. La température admissible est $> 0^{\circ}\text{C}$ et $< 40^{\circ}\text{C}$. La pompe ne doit jamais fonctionner en dehors de ces températures, sinon des dommages pourraient survenir.

NOTE ÉLECTRIQUE IMPORTANTE

L'installation électrique doit être effectuée par un électricien agréé.

Chaque pompe a besoin d'un disjoncteur pour déconnecter la pompe de l'alimentation électrique. La distance de contact ouverte du disjoncteur ne doit **pas être inférieure à 3 mm**.

La pompe doit être alimentée avec un courant résiduel nominal ne dépassant pas 30 mA via un transformateur d'isolement ou un dispositif à courant résiduel (RCD).

Vérifiez la plaque signalétique de la pompe pour les éléments suivants : tension, absorption d'ampérage et cycle.

Le cordon d'alimentation, y compris le câble de mise à la terre, doit avoir une qualité de **245 IEC66 (HO7RN-F)** pour les modèles dont la consommation électrique est supérieure à **1 kW**.

Pour **les modèles d'une** puissance d'entrée inférieure à **1 kW**, la qualité doit être de 245 IEC57 (HO5RN-F).

Toutes les installations doivent être conformes aux réglementations locales basées sur les exigences de la **norme CEI 364-7-702**.

- **RESPECTEZ LA TAILLE MINIMALE INDIQUÉE DANS LE TABLEAU DU MANUEL TECHNIQUE.**

CONNEXION ÉLECTRIQUE

Vérifiez que les informations sur la plaque signalétique correspondent à l'alimentation.

Engagez un électricien compétent pour vous assurer que le câblage est effectué conformément à tous les codes électriques locaux. Chaque moteur nécessite soit un sectionneur à fusible, soit un disjoncteur.

UN MOTEUR MONOPHASÉ dispose d'un interrupteur de surcharge thermique intégré.

SOUS-POIL

La pompe est amorcée et réamorcée pour fournir l'eau du réservoir de filtration et il y a une alimentation adéquate du point d'aspiration.

Si vous perdez de l'eau du réservoir du filtre, vous devrez le remplir avant de commencer.

1. Retirez le couvercle translucide et remplissez le réservoir du filtre avec de l'eau.
2. Remettez le couvercle pour vous assurer que le joint torique est correctement placé et démarrez la pompe.

Après avoir fait cela, attendez quelques minutes (maximum) pour que la pompe commence à distribuer.

Eau.



AVERTISSEMENT

Une grande tête d'aspiration ou de longues conduites d'aspiration nécessitent plus de temps d'aspiration et peuvent gravement affecter les performances de la pompe. Si la pompe ne s'amorce pas, répétez les étapes 1 et 2 ci-dessus.

Les pompes doivent fonctionner ou sont installées sous le niveau de l'eau.

Les garnitures mécaniques, si elles fonctionnent à sec, peuvent être endommagées rapidement et doivent être remplacées.

Assurez-vous qu'il y a toujours suffisamment d'eau dans le réservoir du filtre avant de commencer.

Si vous ne parvenez pas à aspirer la pompe, veuillez vous référer au guide de dépannage.

Assurez-vous que toutes les vannes d'aspiration et de vidange sont ouvertes avant de démarrer la pompe, sinon la pompe sera endommagée.

Mise en service de la pompe

N'utilisez pas la pompe tant qu'elle n'a pas été amorcée, car l'eau refroidira et lubrifiera le joint. Pour les pompes sans corps de crépine et emplacement au-dessus de l'eau, fermez la vanne de conduite d'aspiration et remplissez la pompe avec de l'eau jusqu'à l'aspiration. Pour les pompes dont le corps de dégrilleur est au-dessus de l'eau, en retirant le couvercle du dégrilleur et en remplissant le corps du dégrilleur avec de l'eau. Les pompes qui sont en dessous du niveau de l'eau s'auto-aspireront si tous les tuyaux sont également en dessous du niveau de l'eau. Une fois la pompe amorcée, allumez le moteur et ouvrez toutes les vannes des conduites d'aspiration et de sortie. Il peut s'écouler un certain temps avant que la pompe n'évacue l'air des conduites d'aspiration. Si aucun débit n'est observé dans les cinq minutes, arrêtez le moteur et aspirez-le à nouveau. Si la pompe ne fonctionne pas, vérifiez qu'il n'y a pas de fuites d'air. Pour plus d'informations, consultez la section Dépannage.

Après une dizaine de minutes de fonctionnement, vérifiez que les raccords de retour ne contiennent pas de bulles d'air. Un flux d'air continu indique des fuites dans la conduite d'aspiration. Localisez et

corrigez instantanément les fuites.

CONTRÔLE DE LA SORTIE

Gardez le robinet-vanne de la conduite d'aspiration complètement ouvert pendant le fonctionnement. S'il est nécessaire de contrôler la sortie, utilisez une vanne dans la conduite de retour.

Attention : Ne serrez pas le Sieb Ring-Lok pendant le fonctionnement.

Attention : N'utilisez pas de pompes avec des soupapes d'aspiration ou d'échappement fermées.

3. Entretien

Le panier du tamis dans le réservoir du filtre doit être vérifié et nettoyé à intervalles réguliers.

1. Retirez le couvercle et soulevez le panier.
2. Enlevez la saleté et arrosez-la d'eau claire si nécessaire.
3. Vérifiez l'étanchéité du couvercle, lubrifiez avec de la graisse à base de silicone uniquement si nécessaire. S'il est endommagé, veuillez le remplacer.
4. Remplacez le tamis (tamis).
5. Préparez à nouveau le réservoir du filtre.
6. Localisez correctement le joint torique.
7. Il suffit de remettre le couvercle (serrez votre main).
8. Allumez la pompe.

Dans les climats où la pompe peut être exposée au gel ou au givre, il faut veiller à ce que la pompe est protégée contre les dommages.

Il est recommandé que si la pompe n'est pas utilisée en hiver, elle soit complètement vidangée et la pompe stockée dans un endroit sec. Ne remplacez pas le bouchon de vidange. Rangez-le dans un endroit sûr lorsqu'il n'est pas utilisé. Un exemple serait le bouchon de stockage dans le panier du réservoir filtrant.

Lorsque vous réactivez la pompe, assurez-vous que tous les joints et joints toriques sont opérationnels, regraissez-les si nécessaire et remplacez-les si vous n'êtes pas sûr.

Vérifiez que l'arbre du moteur se déplace librement avant de le réactiver.



AVERTISSEMENT

1. Lorsque vous connectez des câbles électriques au moteur de la pompe, assurez-vous de les disposer correctement dans la boîte de jonction, assurez-vous qu'il ne reste aucun morceau de câble dans la boîte lorsque vous la fermez. Assurez-vous que le fil de terre est correctement connecté. Lors de la connexion du moteur, suivez le schéma de câblage fourni avec la pompe.
2. Faites particulièrement attention à ce qu'aucune eau ne pénètre dans le moteur ou les pièces électriques sous tension.
3. Dans le cas où l'utilisation prévue ne répond pas aux spécifications, des ajustements et des réglementations techniques supplémentaires peuvent être nécessaires.
4. Avant de démarrer la pompe, vérifiez le calibrage des protections électriques du moteur et que les protections contre les contacts électriques et mécaniques sont correctement positionnées et montées.
5. Il est conseillé de suivre les étapes énumérées ci-dessous avant de manipuler la pompe de quelque manière que ce soit.

- a. Coupez la tension de la pompe.
- b. Verrouillez les périphériques de démarrage.
- c. Assurez-vous qu'il n'y a pas de tension dans les circuits, y compris les appareils auxiliaires et les circuits auxiliaires.
- d. Attendez que le moteur s'arrête complètement.

La liste ci-dessus doit être considérée comme indicative et non contraignante pour des raisons de sécurité ; Des règles de sécurité spéciales peuvent consister en certaines réglementations.

EXAMEN PÉRIODIQUE

1. La fixation correcte des pièces mécaniques et des vis de support de la pompe.
2. La position, la fixation et l'état corrects des câbles d'alimentation et des pièces d'isolation.
3. La température du moteur. S'il est trop élevé, arrêtez-vous immédiatement et faites-le réparer.
4. Les vibrations de la pompe. En cas de montée excessive, arrêtez-vous immédiatement et faites-la réparer.

PRUDENCE

En raison de la complexité des cas couverts, les instructions d'installation, d'utilisation et d'entretien de ce manuel ne tentent pas d'examiner tous les cas possibles et imaginables de service et de maintenance. Si des conseils supplémentaires sont nécessaires ou si des problèmes spécifiques surviennent, n'hésitez pas à contacter le revendeur ou à contacter directement le fabricant de la pompe.

4. Spécifications

GENTIL	Puissance d'entrée	H. Max	Q. Max/H	V	Hz	Ip	REMARQUE
AR-HE-SP350	350 W	9,5M	9,5m ³ /h	220 ~ 240	50	IPX5	Vitesse simple
AR-HE-SP800	800 W	12M	19m ³ /h				

5. Dépannage

SYMPTÔMES	PROBABLE CAUSE	QUE FAIRE
La pompe ne veut pas premier	Fuite d'air d'aspiration	Assurez-vous que le niveau d'eau est correct à travers les points d'aspiration. Assurer Les paniers et les passoires sont exempts de dépôts. Serrez fermement tous les raccords/raccords Le côté aspiration de la pompe, retirez et remplacez la garniture mécanique.
	Pas d'eau dans la pompe	Assurez-vous que le réservoir du filtre est plein

	Vannes fermées ou Lignes bloquées	Ouvrez toutes les vannes du système, nettoyez l'écumoire et le panier de la pompe, vérifiez l'Obstruction de la roue de la pompe
Le moteur ne tourne pas	Pas d'alimentation électrique pour le moteur	Vérifiez que tous les interrupteurs électriques sont allumés. Assurez-vous que les disjoncteurs sont correctement réglés. Vérifiez que la minuterie est correctement réglée. Vérifiez le câblage du moteur à Bornes
	Pumpe gestaut	Avec l'alimentation éteinte, faites pivoter l'arbre de la pompe (doit tourner librement).
Faible débit	Filtre sale	Lavage à contre-courant ou nettoyage de la cartouche.
	Écumeur sale et crépine de pompe	Nettoyez l'écumeur et la crépine de la pompe.
	Fuite d'air d'aspiration	Voir 1
	Vanne fermée ou conduite bloquée	Voir 1
Moteur à chaud	Tension faible ou incorrecte	L'alimentation est effectuée correctement par l'électricien. Les moteurs qui tournent à chaud sont normaux. La protection contre les surcharges thermiques les désactive en cas de surcharge ou de problème de température excessive.
	Installé en direct Lumière du soleil	Protection contre les intempéries
	Mauvaise ventilation	Ne couvrez pas ou n'enfermez pas hermétiquement le moteur
Fonctionnement de la pompe à bruit	Mauvais roulement	Faire remplacer un électricien
	Fuite d'air pendant l'aspiration	Voir 1
	Blocage de l'aspiration	Localiser et éliminer les blocages
	Défaut dans la roue	Contactez les fournisseurs
	Cavitations	Améliorez la puissance d'aspiration, réduisez la course d'aspiration, réduisez le nombre de raccords, augmentez la taille du tuyau, augmentez la pression de sortie et réduisez le débit en étranglant la vanne de sortie.
Défaillance de la surcharge du moteur	Moteur non connecté C'est bien ça	Demandez à l'électricien de vérifier le câblage.
	Faible tension d'entrée	La tension sur les moteurs ne doit pas être supérieure ou inférieure de plus de 6 % à la tension nominale. Demandez à l'électricien de vérifier la tension, assurez-vous que la pompe ne fonctionne pas sur une rallonge, signalez une alimentation faible aux autorités.
	Surcharge due au	Contactez les fournisseurs

	grippage de la pompe ou à une mauvaise roue	
Fuite	Fuite entre le corps de la pompe et le couvercle de la pompe	Changement d'un nouveau joint torique entre le corps de la pompe et le couvercle de la pompe
	Fuite entre la pompe et le moteur	Changement d'une nouvelle garniture mécanique

 **AVERTISSEMENT**

Si la pompe est dans la période de garantie spécifiée et que vous constatez des défauts, contactez toujours votre fournisseur.

Le non-respect de cette consigne annulera la garantie. Pour plus d'informations, veuillez vous référer à la documentation de garantie fournie avec la pompe.

Tous les travaux électriques doivent être effectués par un électricien qualifié ; En aucun cas, vous ne devez

Essayer de réparer les composants électriques des pompes à moins que vous ne soyez qualifié pour le faire.

6. Pièces

Pièces : AR-HE-SP350



Gentil. Non.	Description	Quantité
1	Couvercle de pompe	1
2	Joint du couvercle	1
3	Bague d'étanchéité torique	1
4	Tamis	1
5	Bague d'étanchéité torique	2
6	Raccordement pour sortie d'eau	2
7	Bouchon de vidange	1
8	Bague d'étanchéité torique	1
9	Corps de pompe	1
10	Diffuseur	1
11	Diffuseur	1
12	Roue	1
13	Garniture mécanique	1
14	Rondelle de support	1
15	Parenthèse	1
16	Moteur	1

Référence : AR-HE-SP800



N° d'article	Description	Quantité
1	Couvercle de pompe	1
2	Joint du couvercle	1
3	Bague d'étanchéité torique	1
4	Tamis	1
5	Corps de pompe	1
6	Écrou de raccordement	2
7	Buse de sortie d'eau	2
8	Bague d'étanchéité torique	2
9	Bague d'étanchéité torique	2
10	Bouchon de vidange	2
11	Diffuseur	1
12	Diffuseur	1
13	Roue	1
14	Garniture mécanique	1
15	Disque de montage	1
16	Parenthèse	1
17	Moteur	1
18	Connecteur 38 mm	2

7. Élimination respectueuse de l'environnement

⚠ Avertissement ! du danger d'étouffement ! Les matériaux d'emballage sont dangereux pour les enfants. Ne laissez jamais les enfants jouer avec le matériau d'emballage.

Élimination et emballage

- L'emballage de votre appareil est composé des matériaux nécessaires pour garantir une protection efficace pendant le transport. Ces matériaux sont entièrement recyclables et réduisent ainsi l'impact environnemental. Jetez l'emballage dans une poubelle pour les matériaux recyclables.

Élimination des anciens équipements

- Les DEEE doivent être éliminés conformément aux directives et aux réglementations locales en matière d'élimination des déchets. Contactez votre administration locale pour connaître l'adresse du centre de recyclage le plus proche et livrez-y votre appareil.



Le symbole de la poubelle barrée sur un appareil électrique ou électronique de rebut signifie qu'elle ne doit pas être jetée avec les ordures ménagères en fin de vie. Des points de collecte des déchets d'équipements électriques et électroniques sont disponibles dans votre région pour un retour gratuit. Vous pouvez obtenir les adresses auprès de votre ville ou de votre gouvernement local. Vous pouvez www.arebos.de vous renseigner sur les autres options de retour que nous avons créées sur notre site Web.

La collecte séparée des déchets d'équipements électriques et électroniques vise à permettre la réutilisation, le recyclage ou d'autres formes de recyclage des déchets d'équipements, ainsi qu'à éviter les conséquences négatives de l'élimination sur l'environnement et la santé humaine.

Notre numéro de service clientèle : Tél. +49 (0) 931 9080 3000
/ Courriel : info@arebos.de

Adresse du bureau : Canbolat Vertriebs GmbH • Gneisenaustraße 10-11 • 97074 Würzburg

L'adresse de retour se trouve dans les mentions légales : <https://www.arebos.de/impressum/>

Numéro d'identification de la taxe sur le chiffre d'affaires : DE 263752326
Le tribunal d'inscription au registre du commerce est Würzburg, HRB 10082
DEEE-Reg.-No. de 61617071

Déclaration de conformité UE

Nous, les

Canbolat Vertriebs GmbH, Gneisenaustraße 10-11, 97074 Würzburg, Allemagne,

Nous déclarons par la présente que les appareils mentionnés ci-dessous sont conformes aux exigences essentielles de sécurité et de santé pertinentes des directives de l'UE en raison de leur conception et de leur construction ainsi que des conceptions que nous mettons sur le marché.

Nom du produit : Pompe de piscine AREBOS

Nom du modèle : AR-HE-SP350 / AR-HE-SP800

Numéro d'article : 4252023127554 / 4252023127547

Si l'appareil est modifié sans notre accord, cette déclaration de conformité perd sa validité.

Norme UE :

EN IEC 55014 - 1 : 2021
EN IEC 55014 - 2 : 2021
EN 61000 - 3 - 3 : 2013+A1
EN IEC 61000 - 3 - 2 : 2019+A1
EN 60335-1:2012+A11+A13+A1+A14+A2+A15
EN60335 – 2 – 41 : 2021+A11
EN 62233 : 2008
AfPS GS 2019 : 01 PAK
EK1 527-12 Rev. 2
EC Council Directive 2006/42/EC
Machinery Directive
EC Council Directive 2014/30/EU

Date/Signature Fabricant/Lieu :

Würzburg 31.03.2025



Signature:

Dipl.-Inform. (Univ.) Korhan Canbolat, Directeur Général

Représentatif de ces instructions d'utilisation/données techniques :

Dipl.-Inform. (Univ.) Korhan Canbolat, Directeur Général

Adresse du bureau :

Canbolat Vertriebs GmbH

Gneisenaustraße 10-11

97074 Würzburg

L'adresse de retour se trouve dans les mentions légales : <https://www.arebos.de/impressum/>

Numéro d'identification de la taxe sur le chiffre d'affaires : DE 263752326

Le tribunal d'enregistrement est situé à Würzburg, HRB 10082

N° d'enregistrement DEEE LA 61617071