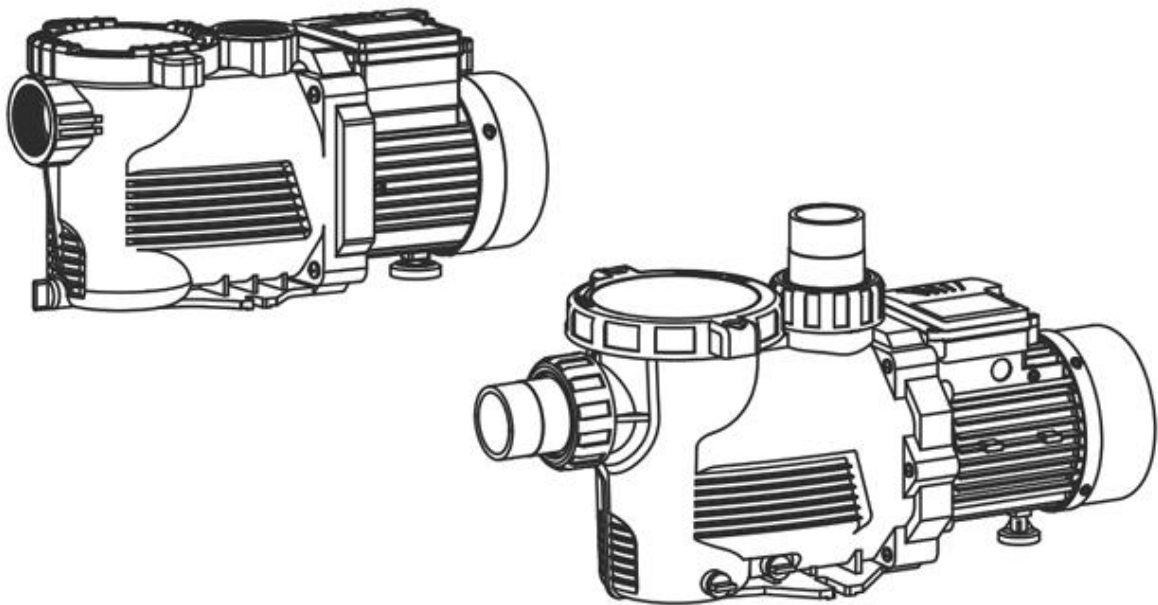


# AREBOS

## Pompa per piscina

AR-HE-SP350 / AR-HE-SP800



Seguire tutte le precauzioni di sicurezza in questo manuale utente per garantire un uso sicuro



Grazie per la vostra fiducia in AREBOS.

# Sommario

<b>1. Introduzione e istruzioni di sicurezza .....</b>	<b>3</b>
<b>2. Installazione.....</b>	<b>7</b>
<b>3. Manutenzione.....</b>	<b>9</b>
<b>4. Indicazioni .....</b>	<b>10</b>
<b>5. Risoluzione dei problemi.....</b>	<b>10</b>
<b>6. Parti.....</b>	<b>12</b>
<b>7. Smaltimento ecologico.....</b>	<b>14</b>
<b>Dichiarazione di conformità UE.....</b>	<b>15</b>

Grazie per aver acquistato il nostro prodotto. Si prega di leggere attentamente il manuale dell'utente prima di utilizzare il prodotto per la prima volta. Se si lascia il prodotto a terzi, le presenti istruzioni per l'uso devono essere consegnate con esso. Conservare il manuale di istruzioni per riferimento futuro. I disegni in questo manuale potrebbero non corrispondere agli oggetti fisici. Si prega di fare riferimento agli oggetti fisici.

## 1. Introduzione e istruzioni di sicurezza

### Introduzione

- Questo manuale di istruzioni ha lo scopo di familiarizzare con l'installazione, l'uso e la manutenzione del prodotto. Per installare il dispositivo in modo sicuro e corretto, leggere il manuale dell'utente **prima** di iniziare.

### Spiegazione dei simboli



La marcatura CE può essere utilizzata per indicare che un prodotto soddisfa i requisiti legali delle norme giuridiche europee e può quindi essere commercializzato all'interno della Comunità Europea.



Questo prodotto è stato testato e certificato da TÜV Rheinland. Il simbolo "GS" sta per sicurezza testata. I prodotti contrassegnati da questo simbolo sono conformi ai requisiti della legge sulla sicurezza dei prodotti (ProdSG).



**NOTA:** Scollegare la presa di corrente!



**Attenzione!** Assicurati che il prodotto sia collegato a terra!



Fai attenzione quando usi questo articolo.



**Avvertenza** di tensione elettrica!




**Avvertenza** contro l'avvio automatico!



Il prodotto **non deve** essere smaltito con i rifiuti domestici!

### Istruzioni generali di sicurezza

- La tua sicurezza è della massima importanza per noi. Assicurarsi di leggere questo manuale utente prima di tentare di installare e utilizzare l'apparecchio. In caso di dubbi sulle informazioni contenute in questa brochure, contattare il rivenditore presso il quale è stato acquistato il dispositivo.
-  **ATTENZIONE:** Leggere tutte le istruzioni di sicurezza e di utilizzo. La mancata osservanza delle informazioni e delle istruzioni di sicurezza può provocare scosse elettriche, incendi e/o lesioni gravi. Conservare tutte le istruzioni di sicurezza e d'uso per riferimento futuro.
- **NON utilizzare il prodotto** prima di aver letto il manuale dell'utente.
- Assicurarsi di aver letto attentamente il manuale dell'utente e di averne compreso il contenuto prima di iniziare l'installazione.
- Le istruzioni sono nell'interesse della vostra sicurezza.
- Per utilizzare il dispositivo in sicurezza, gli utenti devono leggere e comprendere attentamente le istruzioni prima di utilizzarlo per la prima volta.
- Gli utenti devono seguire tutte le istruzioni di sicurezza. In caso contrario, tu e gli altri potreste subire lesioni.
- È necessario conservare tutte le istruzioni per l'applicazione e la sicurezza per ulteriori riferimenti. Se stai condividendo questo dispositivo con qualcun altro, ti preghiamo di darglielo.
- **Se non si presta attenzione a queste avvertenze di pericolo, sono possibili lesioni gravi con conseguenze mortali.**
- Si prega di utilizzare il dispositivo in conformità con i requisiti tecnici e di sicurezza specificati nel manuale.
- Qualsiasi applicazione diversa da quella specificata nel manuale è considerata un'applicazione non autorizzata. Ciò significa che i problemi che ne derivano sono indipendenti dal produttore.
- Dopo aver aperto la confezione, assicurarsi che il prodotto sia completo.
- Controllare che il dispositivo non sia danneggiato durante il trasporto. Segnalare immediatamente eventuali danni al vettore che ha fornito la pompa.
- Se la pompa è danneggiata o la fornitura non è completa, non utilizzare la consegna e restituirla al rivenditore.
- Non vi è alcuna garanzia o garanzia per danni causati da inosservanza .
- Come utente di questo dispositivo:
  - L'utente può essere ritenuto responsabile per danni causati da terzi causati dall'uso del dispositivo.
  - L'utente è responsabile del rispetto delle norme locali di sicurezza e installazione.
- Utilizzare solo parti originali. Questi pezzi di ricambio sostituibili sono progettati e realizzati

appositamente per il dispositivo. Se vengono utilizzati altri pezzi di ricambio, la garanzia decade e sussiste il rischio di lesioni.

### Rischio di scossa elettrica

- Assicurarsi che le prese e i relativi connettori siano protetti da allagamenti e umidità. Il sito di installazione deve essere dotato di uno scarico per la raccolta dell'acqua o essere rialzato per evitare allagamenti.
- La pompa può essere collegata solo a reti elettriche con un consumo energetico adeguato. Correttamente, questo è collegato a una presa da 230 V 50 Hz. Confrontare anche le informazioni sulla targhetta.
- La pompa deve essere collegata solo a prese dotate di contatti di protezione. Anche questi devono essere installati, messi a terra e testati da elettricisti qualificati.
- Attenzione: La pompa deve essere collegata solo se la presa è protetta da un interruttore differenziale (RCD) con una corrente residua nominale non superiore a 30 mA. In caso di domande, contattare un elettricista.
- Se la pompa è difettosa, scollegarla dalla presa di corrente. Se la pompa è ancora collegata alla rete, possono verificarsi scosse elettriche. Esiste un rischio acuto di lesioni personali e altri danni al dispositivo.
- Non esporre direttamente la pompa o altre parti elettriche a spruzzi d'acqua. Pericolo di scossa elettrica mortale!
- Non toccare mai la spina con le mani bagnate! Per scollegare la pompa, tirare direttamente la spina, ma non il cavo di alimentazione.
- Qualsiasi prolunga che potrebbe essere necessaria deve avere una sezione del conduttore sufficiente. L'avvolgicavo deve essere completamente srotolato.
- Non piegare, spingere, tirare o guidare sopra i cavi di alimentazione e le prolunghe per evitare la rottura dei cavi. Proteggili dagli spigoli vivi.
- Instradare le prolunghe in modo che non entrino nel liquido da pompare.
- Il cavo di alimentazione della pompa non deve essere utilizzato per sollevare, spostare o collegare la pompa.
- Prima di ogni utilizzo, controllare che la pompa, il cavo di alimentazione e la presa non presentino difetti. Se il cavo di alimentazione è danneggiato, scollegarlo immediatamente. Si prega di non utilizzare il dispositivo se la linea di alimentazione è danneggiata.

Per la tua protezione, leggi prima queste importanti note.

### **AVVERTIMENTO**

**Questi dispositivi devono essere installati e mantenuti da un tecnico qualificato. Un'installazione impropria può comportare rischi elettrici che possono causare danni alla proprietà, lesioni gravi o morte. Un'installazione impropria invaliderà la garanzia.**

### **Norme generali di sicurezza**

1. Questo dispositivo può essere utilizzato da bambini di età pari o superiore a 8 anni e da persone con ridotte capacità fisiche, sensoriali o mentali o prive di esperienza e conoscenza se sono stati supervisionati o istruiti in relazione all'uso sicuro del dispositivo e ne comprendono i pericoli. I bambini non possono giocare con il dispositivo. La pulizia e la cura dell'utente non devono essere eseguite da bambini senza supervisione.
2. Se il cavo di alimentazione è danneggiato, deve essere sostituito dal produttore o dal suo addetto

- all'assistenza o da una persona similmente qualificata per evitare pericoli.
3. La pompa deve essere alimentata con una corrente residua nominale non superiore a 30 mA tramite un interruttore differenziale (RCD).
  4. I prodotti citati in questo manuale sono specificamente progettati per la prefiltrazione e il ricircolo dell'acqua in piscine e spa.
  5. Sono progettati per funzionare con acqua pulita a una temperatura non superiore a **40 °C**.
  6. L'installazione deve essere eseguita in conformità con le istruzioni di sicurezza delle piscine, **in particolare la norma HD 384.7.702**, e le istruzioni specifiche per ogni stabilimento.
  7. Le norme vincolanti in materia di prevenzione degli infortuni devono essere osservate scrupolosamente.
  8. Qualsiasi modifica della pompa richiede la **preventiva approvazione del** produttore. I pezzi di ricambio e gli accessori originali autorizzati dal produttore garantiscono un elevato livello di sicurezza. Il produttore della pompa non si assume alcuna responsabilità per danni e lesioni **causati da pezzi di ricambio e accessori non autorizzati**.
  9. Durante il funzionamento, alcune parti della pompa sono esposte a una tensione elettrica pericolosa. Gli interventi possono essere eseguiti su ciascuna pompa o apparecchiatura collegata solo dopo **che è stata scollegata dall'alimentazione principale e il lanciatore è stato scollegato**.
  10. L'utente deve assicurarsi che i lavori di montaggio e manutenzione **siano eseguiti da persone qualificate** e autorizzate e che tali persone abbiano letto attentamente le istruzioni per l'assistenza e l'installazione.
  11. La sicurezza operativa della pompa è garantita solo se le istruzioni di installazione e manutenzione sono seguite correttamente.
  12. I limiti indicati nella tabella tecnica **non devono essere superati in nessun caso**.
  13. In caso di malfunzionamento o malfunzionamento, contattare il supporto tecnico del produttore o il rappresentante autorizzato più vicino.
  14. Se il cavo di alimentazione è danneggiato, deve essere sostituito dal produttore o dal suo rappresentante dell'assistenza o da una persona similmente qualificata per evitare pericoli.
  15. La pompa non deve essere utilizzata in presenza di persone in acqua.
  16. La pompa deve essere alimentata con una corrente residua nominale non superiore a 30 mA tramite un interruttore differenziale (RCD).
  17. I bambini devono essere sotto stretta sorveglianza per evitare che giochino con la pompa.
  18. Questo dispositivo non è destinato a persone (compresi i bambini) con ridotte capacità fisiche, sensoriali o mentali o prive di esperienza e conoscenza, a meno che non siano state supervisionate da una persona responsabile della loro sicurezza o istruite in relazione all'uso del dispositivo.
  19. I bambini devono essere sorvegliati per assicurarsi che non giochino con il dispositivo.
  20. La pompa deve essere protetta dal funzionamento a secco.

## LUOGO

- La pompa deve essere installata e posizionata a una distanza sufficiente dalla piscina o dalla fonte d'acqua per evitare che l'acqua della piscina o della fonte d'acqua impedisca all'acqua di scorrere o fluire sulla pompa.
- La pompa deve inoltre essere in una posizione che consenta un facile accesso per la manutenzione regolare. È inoltre necessario prestare attenzione a posizionare la pompa in un'area priva di allagamenti in un'area ben ventilata e asciutta .

## 2. Installazione

Adottare le ultime tecnologie nella progettazione e produzione delle nostre pompe, pochi semplici accorgimenti

Durante l'installazione, sono garantiti anni di funzionamento senza problemi.

1. La linea di aspirazione della pompa non deve essere più piccola di 1 1/2" (40 mm imperiali) o 50 mm metrici reali.
2. La linea di aspirazione dovrebbe avere il minor numero possibile di curve o gomiti. Non devono esserci sacche d'aria sulla linea di aspirazione.
3. L'installazione viene eseguita su una base solida e piana a cui la pompa è saldamente avvitata.
4. Il cavo elettrico della pompa deve essere cablato per il corretto voltage e corrente secondo le istruzioni di cablaggio.
5. Tutti i lavori di cablaggio (elettrici) devono essere eseguiti da elettricisti autorizzati e installati in conformità con le normative locali.
6. Il motore deve essere collegato a terra.
7. Il peso delle tubazioni e dei raccordi deve essere sostenuto in modo indipendente e non dalla pompa.
8. L'installatore deve annotare la prevalenza totale massima (Hmax) della pompa (in metri) indicata sull'etichetta della pompa.
9. La temperatura consentita è  $> 0^{\circ}\text{C}$  e  $< 40^{\circ}\text{C}$ . La pompa non deve mai essere utilizzata al di fuori di queste temperature, altrimenti potrebbero verificarsi danni.

### NOTA ELETTRICA IMPORTANTE

**L'installazione elettrica deve essere eseguita da un elettricista autorizzato.**

Ogni pompa necessita di un interruttore automatico per scollegare la pompa dall'alimentazione elettrica.

La distanza dei contatti aperti dell'interruttore automatico non deve **essere inferiore a 3 mm**.

La pompa deve essere alimentata con una corrente residua nominale non superiore a 30 mA tramite un trasformatore di isolamento o un dispositivo di corrente residua (RCD).

Controllare la targhetta della pompa per quanto segue: voltage, amp assorbimento e ciclo.

Il cavo di alimentazione, compreso il cavo di messa a terra, deve avere una qualità di **245 IEC66 (HO7RN-F)** per i modelli **con un** consumo energetico superiore a **1 kW**.

Per i modelli **con una** potenza in ingresso inferiore a **1 kW**, la qualità deve **essere** 245 IEC57 (HO5RN-F).

Tutte le installazioni devono essere conformi alle normative locali in base ai requisiti della **norma IEC 364-7-702**.

- **RISPETTARE LA DIMENSIONE MINIMA INDICATA NELLA TABELLA DEL MANUALE TECNICO.**

### **CONNESSIONE ELETTRICA**

Verificare che le informazioni sulla targhetta corrispondano all'alimentazione.

Assumere un elettricista competente per garantire che il cablaggio sia eseguito in conformità con tutti i codici elettrici locali. Ogni motore richiede un sezionatore con fusibile o un interruttore automatico.

Un MOTORE MONOFASE ha un interruttore di sovraccarico termico incorporato.

### **SOTTOPELO**

La pompa viene adescata e riadescata per fornire acqua al serbatoio del filtro e vi è un'alimentazione adeguata dal punto di aspirazione.

Se si perde acqua dal serbatoio del filtro, sarà necessario riempirlo prima di iniziare.

1. Rimuovere il coperchio traslucido e riempire d'acqua il serbatoio del filtro.
2. Rimettere il coperchio per assicurarsi che l'O-ring sia posizionato correttamente e avviare la pompa.

Dopo aver fatto ciò, attendere alcuni minuti (massimo) affinché la pompa inizi a erogare.

Acqua.



### **AVVERTIMENTO**

Un'altezza di aspirazione grande o linee di aspirazione lunghe richiedono più tempo per l'aspirazione e possono influire gravemente sulle prestazioni della pompa. Se la pompa non si adescata, ripetere i passaggi 1 e 2 sopra.

Le pompe devono funzionare con o installate sotto il livello dell'acqua.

Le tenute meccaniche, se funzionano a secco, possono danneggiarsi rapidamente e potrebbe essere necessario sostituirle.

Assicurarsi che ci sia sempre abbastanza acqua nel serbatoio del filtro prima di iniziare.

Se non è possibile aspirare la pompa, fare riferimento alla guida alla risoluzione dei problemi.

Assicurarsi che tutte le valvole di aspirazione e scarico siano aperte prima di avviare la pompa, altrimenti la pompa verrà danneggiata.

### **Messa in servizio della pompa**

Non azionare la pompa fino a quando non è stata adescata, poiché l'acqua si raffredderà e lubrificherà la guarnizione. Per le pompe senza corpo del filtro e posizione sull'acqua, chiudere la valvola della linea di aspirazione e riempire la pompa con acqua per l'aspirazione. Per pompe con corpi vagli che si trovano sopra l'acqua, rimuovendo il coperchio del vaglio e riempiendo il corpo del vaglio con acqua. Le pompe che si trovano al di sotto del livello dell'acqua si autoaspirano se anche tutti i tubi sono al di sotto del livello dell'acqua. Dopo che la pompa è stata adescata, accendere il motore e aprire tutte le valvole della linea di aspirazione e uscita. La pompa potrebbe impiegare del tempo per rimuovere l'aria dalle linee di aspirazione. Se non si osserva alcun flusso entro cinque minuti, arrestare il motore e aspirarlo nuovamente. Se la pompa non funziona, verificare la presenza di perdite d'aria. Per ulteriori informazioni, vedere la sezione Risoluzione dei problemi.

Dopo una decina di minuti di funzionamento, controllare la presenza di bolle d'aria nei raccordi di ritorno. Un flusso d'aria continuo indica perdite nella linea di aspirazione. Individua e correggi immediatamente eventuali perdite.



## CONTROLLO DELL'OUTPUT

Tenere la valvola a saracinesca nella linea di aspirazione completamente aperta durante il funzionamento. Se è necessario controllare l'uscita, utilizzare una valvola nella linea di ritorno.

**Attenzione:** Non serrare il Sieb Ring-Lok durante il funzionamento.

**Attenzione:** Non azionare pompe con valvole di aspirazione o scarico chiuse.

## 3. Manutenzione

Il cestello dello schermo nel serbatoio del filtro deve essere controllato e pulito a intervalli regolari.

1. Togliere il coperchio ed estrarre il cestello.
2. Rimuovere lo sporco e, se necessario, bagnarli con acqua pulita.
3. Controllare la guarnizione del coperchio, lubrificare con grasso a base siliconica solo se necessario. Se è danneggiato, si prega di sostituirlo.
4. Sostituire il setaccio (setaccio).
5. Ripreparare il serbatoio del filtro.
6. Individuare correttamente l'O-ring.
7. Basta rimettere il coperchio (stringere la mano).
8. Accendi la pompa.

Nei climi in cui la pompa può essere esposta al gelo o al gelo, è necessario prestare attenzione per garantire che il

La pompa è protetta da eventuali danni.

Se la pompa non viene utilizzata in inverno, si consiglia di svuotarla completamente e di conservarla in un luogo asciutto. Non sostituire il tappo di scarico. Conservarlo in un luogo sicuro quando non viene utilizzato. Un esempio potrebbe essere il tappo di stoccaggio nel cestello del serbatoio del filtro.

Quando si riattiva la pompa, assicurarsi che tutte le guarnizioni e gli O-ring siano funzionanti, ingrassarli nuovamente se necessario e sostituirli in caso di dubbi.

Verificare che l'albero motore si muova liberamente prima di riattivarlo.



### AVVERTIMENTO

1. Quando si collegano i cavi elettrici al motore della pompa, assicurarsi di disporli correttamente nella scatola di giunzione, assicurarsi che non siano rimasti pezzi di cavo nella scatola quando la si chiude. Assicurarsi che il filo di terra sia collegato correttamente. Quando si collega il motore, seguire lo schema elettrico fornito con la pompa.
2. Prestare particolare attenzione per garantire che l'acqua non penetri nel motore o nelle parti elettriche sotto tensione.
3. Nel caso in cui l'uso previsto non soddisfi le specifiche, potrebbero essere necessari adeguamenti e regolamenti tecnici supplementari.
4. Prima di avviare la pompa, verificare la taratura delle protezioni elettriche del motore e che le protezioni contro i contatti elettrici e meccanici siano correttamente posizionate e montate.
5. Si consiglia di seguire i passaggi elencati di seguito prima di maneggiare la pompa in qualsiasi modo.
  - a. Spegnerne la tensione alla pompa.
  - b. Bloccare i dispositivi di avvio.
  - c. Assicurarsi che non ci sia tensione nei circuiti, compresi i dispositivi ausiliari e i circuiti

ausiliari.

- d. Attendere che il motore si spenga completamente.

L'elenco di cui sopra è da considerarsi indicativo e non vincolante per motivi di sicurezza; Norme di sicurezza speciali possono consistere in determinate norme.

#### REVISIONE PERIODICA

1. Il corretto fissaggio delle parti meccaniche e delle viti di supporto della pompa.
2. La corretta posizione, il fissaggio e lo stato dei cavi di alimentazione e delle parti isolanti.
3. La temperatura del motore. Se è troppo alto, fermati immediatamente e fallo riparare.
4. Le vibrazioni della pompa. In caso di salita eccessiva, fermarsi immediatamente e farlo riparare.

#### CAUTELA

A causa della complessità dei casi trattati, le istruzioni per l'installazione, l'uso e la manutenzione contenute in questo manuale non tentano di esaminare tutti i casi possibili e concepibili di assistenza e manutenzione. Se sono necessarie ulteriori indicazioni o sorgono problemi specifici, non esitate a contattare il rivenditore o a contattare direttamente il produttore della pompa.

## 4. Indicazioni

GENTILE	Potenza in ingresso	H. Max	Q. Max/H	V	Hz	Ip	OSSERVAZIONI
AR-HE-SP350	350W	9,5 milioni	9,5 m <sup>3</sup> /h	220~240	50	IPX5	Velocità semplice
AR-HE-SP800	800W	12 milioni	19m <sup>3</sup> /h				

## 5. Risoluzione dei problemi

SINTOMI	CAUSA PROBABILE	COSA FARE
La pompa non lo farà primo	Perdita d'aria di aspirazione	Assicurarsi che il livello dell'acqua sia corretto attraverso i punti di aspirazione. Assicurare I cestini e i filtri sono esenti da depositi. Serrare saldamente tutti i raccordi/raccordi Lato aspirazione della pompa, rimuovere e sostituire la tenuta meccanica.
	Mancanza d'acqua nella pompa	Assicurarsi che il serbatoio del filtro sia pieno
	Valvole chiuse o Righe bloccate	Aprire tutte le valvole dell'impianto, pulire lo schiumatoio e il cestello della pompa, controllare Girante della pompa di intasamento

Motore non funzionante	Nessuna alimentazione per il motore	Verificare che tutti gli interruttori elettrici siano accesi. Assicurarsi che gli interruttori automatici sono impostati correttamente. Verificare che il timer sia impostato correttamente. Controllare il cablaggio del motore a Terminali
	Pumpe gestaut	Con l'alimentazione spenta, ruotare l'albero della pompa (dovrebbe ruotare liberamente).
Bassa portata	Filtro sporco	Controlavaggio o pulizia della cartuccia.
	Skimmer sporco e filtro a pompa	Pulire lo schiumatoio e il filtro della pompa.
	Perdita d'aria di aspirazione	Vedi 1
	Valvola chiusa o linea bloccata	Vedi 1
Motore a caldo	Tensione bassa o errata	L'alimentazione viene eseguita correttamente dall'elettricista. I motori che si surriscaldano sono normali. La protezione da sovraccarico termico li spegne in caso di sovraccarico o problema di alta temperatura eccessiva.
	Installato in diretta Luce solare	Protezione dalle intemperie
	Scarsa ventilazione	Non coprire o racchiudere ermeticamente il motore
Funzionamento della pompa del rumore	Scarso cuscinetto	Far sostituire un elettricista
	Perdita d'aria durante l'aspirazione	Vedi 1
	Blocco di aspirazione	Localizzazione e rimozione dei blocchi
	Guasto alla girante	Contatta i fornitori
	Cavitazioni	Migliorare la potenza di aspirazione, ridurre la corsa di aspirazione, ridurre il numero di raccordi, aumentare le dimensioni del tubo, aumentare la pressione di uscita e ridurre il flusso strozzando la valvola di uscita.
Il sovraccarico del motore non riesce	Motore non collegato corretto	Far controllare il cablaggio dall'elettricista.
	Bassa tensione di ingresso	La tensione sui motori non deve essere superiore o inferiore al 6% della tensione nominale. Far controllare la tensione dall'elettricista, assicurarsi che la pompa non funzioni con una prolunga, segnalare un'alimentazione bassa alle autorità.
	Sovraccarico dovuto all'inceppamento nella pompa o alla girante errata	Contatta i fornitori
Fessura	Perdita tra l'alloggiamento della pompa e il coperchio	Sostituzione di un nuovo O-ring tra l'alloggiamento della pompa e il coperchio della pompa

	della pompa	
	Perdita tra pompa e motore	Sostituzione di una nuova tenuta meccanica

### **⚠ AVVERTIMENTO**

Se la pompa rientra nel periodo di garanzia specificato e si riscontrano guasti, contattare sempre il proprio fornitore.

In caso contrario, la garanzia decade. Per ulteriori informazioni, fare riferimento alla documentazione di garanzia fornita con la pompa.

Tutti i lavori elettrici devono essere eseguiti da un elettricista qualificato; In nessun caso si dovrebbe Prova a riparare i componenti elettrici delle pompe a meno che tu non sia qualificato per farlo.

## 6. Parti

Codice: AR-HE-SP350



Gentile. No.	Descrizione	Quantità
1	coperchio della pompa	1
2	Guarnizione coperchio	1
3	Anello di tenuta O	1
4	Setaccio	1
5	Anello di tenuta O	2
6	Collegamento per uscita acqua	2
7	Tappo di scarico	1
8	Anello di tenuta O	1
9	Corpo pompa	1
10	Diffusore	1
11	Diffusore	1

12	Ruota	1
13	Tenuta meccanica	1
14	Rondella staffa	1
15	Beccatello	1
16	Motore	1

Codice: AR-HE-SP800



Art. n.	Descrizione	Quantità
1	coperchio della pompa	1
2	Guarnizione coperchio	1
3	Anello di tenuta O	1
4	Setaccio	1
5	Corpo pompa	1
6	Dado di collegamento	2
7	Ugello di uscita dell'acqua	2
8	Anello di tenuta O	2
9	Anello di tenuta O	2
10	Tappo di svuotamento	2
11	Diffusore	1
12	Diffusore	1
13	Ruota	1
14	Tenuta meccanica	1
15	Disco di montaggio	1
16	Beccatello	1
17	Motore	1
18	Connettore da 38 mm	2

## 7. Smaltimento ecologico

**⚠ Attenzione! del pericolo di soffocamento!** Il materiale di imballaggio è pericoloso per i bambini. Non lasciare mai che i bambini giochino con il materiale di imballaggio.

### Smaltimento e imballaggio

- L'imballaggio del tuo dispositivo è realizzato con i materiali necessari a garantire un'efficace protezione durante il trasporto. Questi materiali sono completamente riciclabili e quindi riducono l'impatto ambientale. Smaltire l'imballaggio in un bidone per materiali riciclabili.

### Smaltimento di vecchie apparecchiature

- I RAEE devono essere smaltiti in conformità con le linee guida e le normative locali per lo smaltimento dei rifiuti. Contatta l'amministrazione locale per l'indirizzo del centro di riciclaggio più vicino e consegna lì il tuo dispositivo.



Il simbolo del bidone della spazzatura barrato su un dispositivo elettrico o elettronico di scarto significa che non deve essere smaltito nei rifiuti domestici al termine del suo ciclo di vita. I punti di raccolta dei rifiuti di apparecchiature elettriche ed elettroniche sono disponibili nella tua zona per la restituzione gratuita. Puoi ottenere gli indirizzi dalla tua città o dal governo locale. Puoi [www.arebos.de](http://www.arebos.de) scoprire altre opzioni di reso che abbiamo creato sul nostro sito web.



La raccolta differenziata dei rifiuti di apparecchiature elettriche ed elettroniche ha lo scopo di consentire il riutilizzo, il riciclaggio o altre forme di riciclaggio delle apparecchiature di scarto, nonché di evitare le conseguenze negative dello smaltimento sull'ambiente e sulla salute umana.

**Il nostro servizio clienti: Tel. +49 (0) 931 9080 3000**

**/ E-Mail: [info@arebos.de](mailto:info@arebos.de)**

Indirizzo dell'ufficio: Canbolat Vertriebs GmbH • Gneisenaustraße 10-11 • 97074 Würzburg

**L'indirizzo di restituzione** è riportato nell'impronta: <https://www.arebos.de/impressum/>

Numero di partita IVA: DE 263752326

Il tribunale di iscrizione nel registro delle imprese è Würzburg, HRB 10082

Numero di registrazione RAEE 61617071

## Dichiarazione di conformità UE

Noi, il

Canbolat Vertriebs GmbH, Gneisenaustraße 10-11, 97074 Würzburg, Germania,

Con la presente dichiariamo che i dispositivi di seguito indicati sono conformi ai requisiti essenziali di sicurezza e salute pertinenti delle direttive UE grazie alla loro progettazione e costruzione, nonché ai progetti da noi immessi sul mercato.

Nome del prodotto: Pompa per piscina AREBOS

Nome del modello: AR-HE-SP350 / AR-HE-SP800

Codice articolo: 4252023127554 / 4252023127547

Se il dispositivo viene modificato senza il nostro consenso, la presente dichiarazione di conformità perde la sua validità.

Norma UE:

EN IEC 55014 - 1 : 2021  
EN IEC 55014 - 2 : 2021  
EN 61000 - 3 - 3 : 2013+A1  
EN IEC 61000 - 3 - 2 : 2019+A1  
EN 60335-1:2012+A11+A13+A1+A14+A2+A15  
EN60335 – 2 – 41 : 2021+A11  
EN 62233 : 2008  
AfPS GS 2019 : 01 PAK  
EK1 527-12 Rev. 2  
EC Council Directive 2006/42/EC  
Machinery Directive  
EC Council Directive 2014/30/EU

Data/Firma Produttore/Luogo:

Würzburg 31.03.2025



Firma:

Dipl.-Inform. (Univ.) Korhan Canbolat, Amministratore Delegato

Rappresentativo di queste istruzioni per l'uso/dati tecnici:

Dipl.-Inform. (Univ.) Korhan Canbolat, Amministratore Delegato

Indirizzo dell'ufficio:

Canbolat Vertriebs GmbH

Gneisenaustraße 10-11

97074 Würzburg

L'indirizzo di restituzione è riportato nell'impronta: <https://www.arebos.de/impressum/>

Numero di partita IVA: DE 263752326

Il tribunale di immatricolazione è Würzburg, HRB 10082

Numero di registrazione RAEE IL 61617071