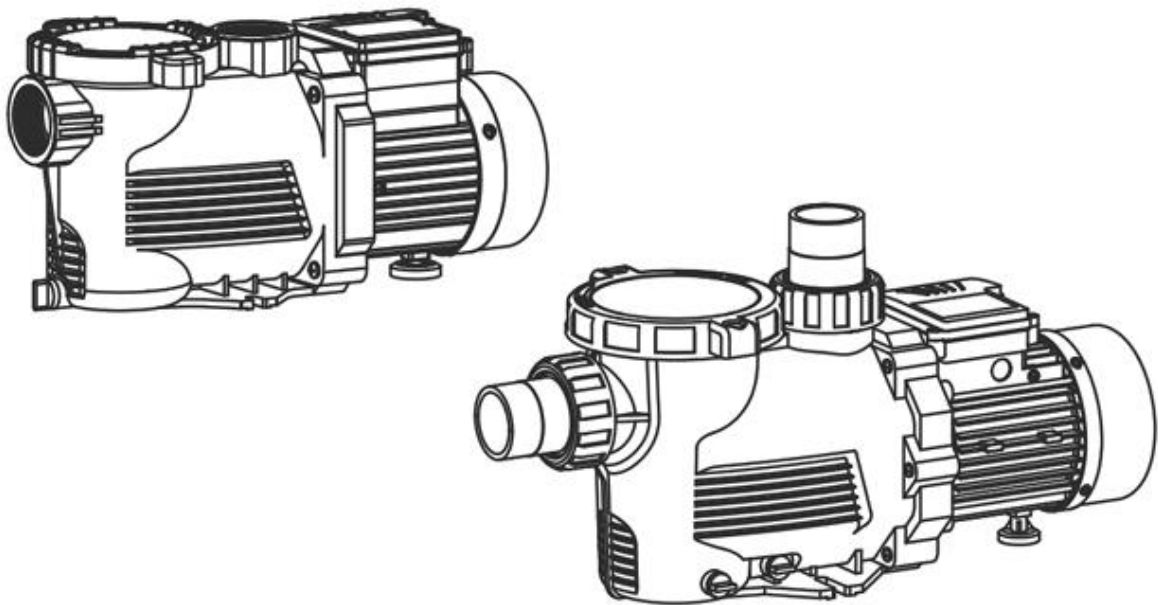


AREBOS

Zwembad pomp

AR-HE-SP350 / AR-HE-SP800



Volg alle veiligheidsmaatregelen in deze gebruikershandleiding om een veilig gebruik te garanderen



Bedankt voor het vertrouwen in AREBOS.

Inhoudsopgave

1. Inleiding en veiligheidsinstructies	3
2. Installatie.....	7
3. Onderhoud	9
4. Specificaties	10
5. Probleemoplossing	10
6. Delen	12
7. Milieuvriendelijke afvoer	14
EU-conformiteitsverklaring.....	15

Bedankt voor het aanschaffen van ons product. Lees de gebruikershandleiding aandachtig door voordat u het product voor de eerste keer gebruikt. Als u het product aan een derde overlaat, moet u deze gebruiksaanwijzing meekrijgen. Bewaar de gebruiksaanwijzing voor toekomstig gebruik. De tekeningen in deze handleiding komen mogelijk niet overeen met de fysieke objecten. Raadpleeg de fysieke objecten.

1. Inleiding en veiligheidsinstructies

Introductie

- Deze gebruiksaanwijzing is bedoeld om u vertrouwd te maken met de installatie, het gebruik en het onderhoud van het product. Om het apparaat veilig en correct te installeren, dient u de gebruikershandleiding te lezen **voordat** u begint.

Verklaring van de symbolen



Een CE-markering kan worden gebruikt om aan te geven dat een product voldoet aan de wettelijke eisen van de Europese wettelijke normen en dus binnen de Europese Gemeenschap verhandeld mag worden.



Dit product is getest en gecertificeerd door TÜV Rheinland. Het symbool "GS" staat voor geteste veiligheid. Producten die met dit symbool zijn gemarkeerd, voldoen aan de eisen van de Productveiligheidswet (ProdSG).



Let op: Haal de stekker uit het stopcontact!



Aandacht! Zorg ervoor dat het product geaard is!



Wees voorzichtig bij het gebruik van dit artikel.



Waarschuwing voor elektrische spanning!



Waarschuwing tegen automatische start!



uct **mag niet** met het huisvuil worden weggegooid!



Algemene veiligheidsinstructies

- Uw veiligheid is voor ons van het grootste belang. Zorg ervoor dat u deze gebruikershandleiding leest voordat u probeert het apparaat te installeren en te gebruiken. Als u niet zeker bent van de informatie in deze brochure, neem dan contact op met de winkel waar u uw apparaat hebt gekocht.
-  **WAARSCHUWING:** Lees alle veiligheids- en gebruiksinstructies. Het niet opvolgen van de veiligheidsinformatie en instructies kan leiden tot elektrische schokken, brand en/of ernstig letsel. Bewaar alle veiligheids- en gebruiksaanwijzingen voor toekomstig gebruik.
- Gebruik het product **NIET** voordat u de gebruikershandleiding hebt gelezen.
- Zorg ervoor dat u de gebruikershandleiding grondig hebt gelezen en de inhoud begrijpt voordat u met de installatie begint.
- De instructies zijn in het belang van uw veiligheid.
- Om het apparaat veilig te gebruiken, moeten gebruikers de instructies zorgvuldig lezen en begrijpen voordat ze het voor de eerste keer gebruiken.
- Gebruikers moeten alle veiligheidsinstructies opvolgen. Anders kunnen u en anderen gewond raken.
- U moet alle toepassings- en veiligheidsinstructies bewaren voor verdere referentie. Als u dit apparaat met iemand anders deelt, geef het dan aan hen.
- **Ernstig letsel met fatale gevolgen is mogelijk als deze gevarenwaarschuwingen niet in acht worden genomen.**
- Gebruik het apparaat in overeenstemming met de veiligheids- en technische vereisten die in de handleiding worden vermeld.
- Elke andere toepassing dan die welke in de handleiding is gespecificeerd, wordt beschouwd als een niet-geautoriseerde toepassing. Dit betekent dat de resulterende problemen fabrikantonafhankelijk zijn.
- Zorg er na het openen van de verpakking voor dat het product compleet is.
- Controleer het apparaat op transportschade. Meld eventuele schade onmiddellijk aan de vervoerder die de pomp heeft geleverd.
- Als de pomp beschadigd is of de leveringsomvang niet volledig is, maak dan geen gebruik van de levering en stuur deze terug naar uw dealer.
- Er is geen garantie of waarborg voor schade veroorzaakt door niet-naleving .
- Als gebruiker van dit apparaat:
 - U kunt aansprakelijk worden gesteld voor schade veroorzaakt door derden veroorzaakt door het gebruik van het apparaat.
 - U bent verantwoordelijk voor het naleven van de lokale veiligheids- en installatievoorschriften.
- Gebruik alleen originele onderdelen. Deze vervangbare reserveonderdelen zijn speciaal voor het

apparaat ontworpen en vervaardigd. Als er andere reserveonderdelen worden gebruikt, vervalt de garantie en bestaat er gevaar voor letsel.

Risico op elektrische schok

- Zorg ervoor dat de stopcontacten en hun connectoren beschermd zijn tegen overstromingen en vocht. De installatieplaats moet een afvoer hebben voor het opvangen van water of verhoogd zijn om overstromingen te voorkomen.
- De pomp mag alleen worden aangesloten op elektriciteitsnetten met het juiste stroomverbruik. Correct, deze is aangesloten op een 230V 50Hz stopcontact. Vergelijk ook de informatie op het typeplaatje.
- De pomp mag alleen worden aangesloten op stopcontacten met beschermcontacten. Deze moeten ook worden geïnstalleerd, geaard en getest door gekwalificeerde elektriciens.
- Let op: De pomp mag alleen worden aangesloten als het stopcontact is beveiligd door een aardlekschakelaar (RCD) met een nominale reststroom van niet meer dan 30 mA. Als u vragen heeft, neem dan contact op met een elektricien.
- Als de pomp defect is, haalt u de stekker uit het stopcontact. Als de pomp nog op het lichtnet is aangesloten, kunnen er elektrische schokken optreden. Er bestaat een acuut risico op persoonlijk letsel en andere schade aan het apparaat.
- Stel de pomp of andere elektrische onderdelen niet direct bloot aan opspattend water. Gevaar voor een dodelijke elektrische schok!
- Raak de stekker nooit met natte handen aan! Om de pomp los te koppelen, trekt u rechtstreeks aan de stekker, maar niet aan het netsnoer.
- Elk eventueel nodig verlengsnoer moet een voldoende geleiderdoorsnede hebben. De kabelhaspel moet volledig worden uitgerold.
- Buig, duw, trek of rijd niet over de stroom- en verlengsnoeren om kabelbreuk te voorkomen. Bescherm ze tegen scherpe randen.
- Leid de verlengsnoeren zo dat ze niet in de te verpompen vloeistof terechtkomen.
- De stroomkabel van de pomp mag niet worden gebruikt om de pomp op te tillen, te verplaatsen of te bevestigen.
- Controleer voor elk gebruik de pomp, het netsnoer en het stopcontact op defecten. Als het netsnoer beschadigd is, trek dan onmiddellijk de stekker uit het stopcontact. Gebruik het apparaat niet als de stroomkabel beschadigd is.

Lees voor uw veiligheid eerst deze belangrijke opmerkingen.

WAARSCHUWING

Deze apparaten moeten worden geïnstalleerd en onderhouden door een gekwalificeerde technicus. Onjuiste installatie kan leiden tot elektrische gevaren die kunnen leiden tot materiële schade, ernstig letsel of de dood. Bij onjuiste installatie vervalt de garantie.

Algemene veiligheidsregels

1. Dit apparaat kan worden gebruikt door kinderen van 8 jaar en ouder en mensen met verminderde fysieke, zintuiglijke of mentale vermogens of gebrek aan ervaring en kennis als ze onder toezicht staan of instructies hebben gekregen met betrekking tot het veilige gebruik van het apparaat en de gevaren begrijpen. Kinderen mogen niet met het apparaat spelen. Reiniging en gebruikersverzorging mogen niet zonder toezicht door kinderen worden

uitgevoerd.

2. Als de voedingskabel beschadigd is, moet deze worden vervangen door de fabrikant of zijn servicemedewerker of een vergelijkbaar gekwalificeerd persoon om gevaar te voorkomen.
3. De pomp moet worden gevoed met een nominale reststroom van maximaal 30 mA via een aardlekschakelaar (RCD).
4. De producten die in deze handleiding worden genoemd, zijn speciaal ontworpen voor voorfiltratie en recirculatie van water in zwembaden en spa's.
5. Ze zijn ontworpen om te werken met schoon water bij een temperatuur van niet meer dan 40 °C.
6. De installatie moet worden uitgevoerd in overeenstemming met de veiligheidsinstructies van zwembaden, in het bijzonder de norm HD 384.7.702, en de specifieke instructies voor elke inrichting.
7. De bindende voorschriften voor ongevallenpreventie moeten zorgvuldig worden nageleefd.
8. Voor elke wijziging van de pomp is de voorafgaande goedkeuring van de fabrikant vereist. Originele reserveonderdelen en accessoires die door de fabrikant zijn goedgekeurd, zorgen voor een hoog veiligheidsniveau. De fabrikant van de pomp aanvaardt geen aansprakelijkheid voor schade en letsel veroorzaakt door niet-geautoriseerde reserveonderdelen en accessoires.
9. Tijdens het gebruik worden sommige delen van de pomp blootgesteld aan een gevaarlijke elektrische spanning. Er mogen alleen werkzaamheden aan elke pomp of aangesloten apparatuur worden uitgevoerd nadat deze is losgekoppeld van de hoofdvoeding en de launcher is losgekoppeld.
10. De gebruiker dient ervoor te zorgen dat montage- en onderhoudswerkzaamheden worden uitgevoerd door gekwalificeerde bevoegde personen en dat deze personen vooraf de instructies voor service en installatie zorgvuldig hebben gelezen.
11. De bedrijfsveiligheid van de pomp is alleen gegarandeerd als de installatie- en service-instructies correct worden opgevolgd.
12. De limieten die in de technische tabel worden aangegeven, mogen in geen geval worden overschreden.
13. Neem in geval van verkeerde bediening of storing contact op met de technische ondersteuning van de fabrikant of de dichtstbijzijnde geautoriseerde vertegenwoordigers.
14. Als de voedingskabel beschadigd is, moet deze worden vervangen door de fabrikant of zijn servicevertegenwoordiger of een vergelijkbaar gekwalificeerd persoon om gevaar te voorkomen.
15. De pomp mag niet worden gebruikt als er mensen in het water zijn.
16. De pomp moet worden gevoed met een nominale reststroom van maximaal 30 mA via een aardlekschakelaar (RCD).
17. Kinderen moeten onder streng toezicht staan om te voorkomen dat ze met de pomp spelen.
18. Dit apparaat is niet bedoeld voor personen (inclusief kinderen) met verminderde fysieke, zintuiglijke of mentale vermogens of gebrek aan ervaring en kennis, tenzij ze onder toezicht staan van een persoon die verantwoordelijk is voor hun veiligheid of geïnstrueerd zijn met betrekking tot het gebruik van het apparaat.
19. Kinderen moeten onder toezicht staan om ervoor te zorgen dat ze niet met het apparaat spelen.
20. De pomp moet worden beschermd tegen drooglopen.

PLAATS

- De pomp moet op voldoende afstand van het zwembad of de waterbron worden geïnstalleerd en geplaatst om te voorkomen dat het water uit het zwembad of de waterbron stroomt of stroomt naar de pomp.
- De pomp moet zich ook in een positie bevinden die gemakkelijk toegankelijk is voor regelmatig onderhoud. Er moet ook voor worden gezorgd dat de pomp in een

overstromingsvrije ruimte in een goed geventileerde en droge ruimte wordt geplaatst.

2. Installatie

Gebruik de nieuwste technologie bij het ontwerp en de fabricage van onze pompen, een paar eenvoudige voorzorgsmaatregelen

Tijdens de installatie is een jarenlange probleemloze werking gegarandeerd.

1. De aanzuigleiding van de pomp mag niet kleiner zijn dan 1 1/2" (40 mm inch) of 50 mm echt metrisch.
2. De zuigleiding moet zo min mogelijk bochten of ellebogen hebben. Er mogen geen luchtbellens op de aanzuigleiding zitten.
3. De installatie wordt uitgevoerd op een stevige, vlakke ondergrond waarop de pomp stevig wordt vastgeschroefd.
4. De elektrische kabel van de pomp moet worden bedraad voor de juiste voltage en stroom volgens de bedradingsinstructies.
5. Alle bedradingswerkzaamheden (elektrisch) moeten worden uitgevoerd door erkende elektriciens en worden geïnstalleerd in overeenstemming met de lokale regelgeving.
6. De motor moet geaard zijn.
7. Het gewicht van de leidingen en fittingen moet onafhankelijk worden gedragen en niet door de pomp worden gedragen.
8. De maximale totale opvoerhoogte (Hmax) van de pomp (in meters) die op het pompetiket staat vermeld, moet door de installateur worden genoteerd.
9. De toegestane temperatuur is > 0°C en < 40°C. De pomp mag nooit buiten deze temperaturen worden gebruikt, anders kan er schade ontstaan.

BELANGRIJKE ELEKTRISCHE OPMERKING

De elektrische installatie moet worden uitgevoerd door een erkende elektricien.

Elke pomp heeft een stroomonderbreker nodig om de pomp los te koppelen van het elektriciteitsnet.

De open contactafstand van de stroomonderbreker mag **niet minder zijn dan 3 mm**.

De pomp moet worden gevoed met een nominale reststroom van maximaal 30 mA via een scheidingstransformator of een aardlekschakelaar (RCD).

Controleer het typeplaatje van de pomp op het volgende: spanning, ampère-absorptie en cyclus.

Het netsnoer, inclusief de aardingskabel, moet een kwaliteit hebben van **245 IEC66 (HO7RN-F)** voor modellen **met een** stroomverbruik van meer dan **1 kW**.

Voor modellen **met een** ingangsvermogen van minder dan **1 kW** moet de kwaliteit **245 IEC57 (H05RN-F)** zijn.

Alle installaties moeten voldoen aan de lokale regelgeving op basis van de vereisten van **IEC 364-7-702**.

- **NEEM DE MINIMALE AFMETINGEN IN ACHT DIE WORDEN AANGEGEVEN IN DE TABEL VAN DE TECHNISCHE HANDLEIDING.**

ELEKTRISCHE AANSLUITING

Controleer of de informatie op het typeplaatje overeenkomt met de stroomvoorziening.
Huur een bekwame elektricien in om ervoor te zorgen dat de bedrading wordt uitgevoerd in overeenstemming met alle lokale elektrische voorschriften. Elke motor vereist een zekering of een stroomonderbreker.
Een enkelfasige motor heeft een ingebouwde thermische overbelastingsschakelaar.

ONDERVACHT

De pomp wordt geprimed en opnieuw gevuld om de filtertank van water te voorzien en er is voldoende toevoer vanaf het aanzuigpunt.

Als u water uit de filtertank verliest, moet u deze bijvullen voordat u begint.

1. Verwijder het doorschijnende deksel en vul de filtertank met water.
2. Plaats het deksel er weer op om er zeker van te zijn dat de O-ring goed is geplaatst en start de pomp.

Nadat je dit hebt gedaan, wacht je (maximaal) een paar minuten totdat de pomp begint te leveren.
Water.



WAARSCHUWING

Een grote zuigkop of lange zuigleidingen hebben extra tijd nodig om te zuigen en kunnen de prestaties van de pomp ernstig beïnvloeden. Als de pomp niet aanvult, herhaalt u stap 1 en 2 hierboven.

De pompen moeten werken of onder het waterniveau worden geïnstalleerd.
Mechanische afdichtingen kunnen, als ze droog komen te staan, snel beschadigd raken en moeten mogelijk worden vervangen.

Zorg ervoor dat er altijd voldoende water in de filtertank zit voordat je begint.
Als u de pomp niet kunt aanzuigen, raadpleeg dan de gids voor het oplossen van problemen.
Zorg ervoor dat alle aanzuig- en aftapkranen open staan voordat u de pomp start, anders raakt de pomp beschadigd.

Inbedrijfstelling van de pomp

Gebruik de pomp pas als deze is gevuld, omdat water afkoelt en de afdichting smeert. Voor pompen zonder zeeflichaam en locatie boven water, sluit u de zuigleidingklep en vult u de pomp met water om aan te zuigen. Voor pompen met zeeflichamen die zich boven water bevinden, door de zeefkap te verwijderen en de zeefbehuizing met water te vullen. Pompen die onder het waterniveau staan, zuigen zichzelf aan als alle leidingen ook onder het waterniveau zijn. Nadat de pomp is gevuld, zet u de motor aan en opent u alle zuig- en uitlaatleidingkleppen. Het kan enige tijd duren voordat de pomp de lucht uit de zuigleidingen heeft verwijderd. Als er binnen vijf minuten geen stroming wordt waargenomen, stop dan de motor en zuig hem weer aan. Als de pomp niet werkt, controleer dan op luchtlekken. Zie de sectie Problemen oplossen voor meer informatie.

Controleer na ongeveer tien minuten gebruik de retourfittingen op luchtbellen. Een continue luchtstroom duidt op lekken in de zuigleiding. Lokaliseer en corrigeer eventuele lekken onmiddellijk.

OUTPUT REGELEN

Houd de schuifafsluiter in de zuigleiding tijdens het gebruik volledig open. Als het nodig is om de

output te regelen, gebruik dan een klep in de retourleiding.

Let op: Draai de Sieb Ring-Lok niet vast tijdens het gebruik.

Let op: Gebruik geen pompen met gesloten zuig- of afvoerkleppen.

3. Onderhoud

De zeefmand in de filtertank moet regelmatig worden gecontroleerd en gereinigd.

1. Verwijder het deksel en til de mand eruit.
2. Verwijder vuil en spuit het indien nodig af met schoon water.
3. Controleer de dekselafdichting, smeer alleen indien nodig in met vet op siliconenbasis. Als het beschadigd is, vervang het dan.
4. Plaats de zeef (zeef) terug.
5. Bereid de filtertank opnieuw voor.
6. Zoek de O-ring op de juiste manier.
7. Plaats gewoon het deksel er weer op (span je hand aan).
8. Zet de pomp aan.

In klimaten waar de pomp kan worden blootgesteld aan vorst of vorst, moet ervoor worden gezorgd dat de

De pomp is beschermd tegen beschadiging.

Het wordt aanbevolen om, als de pomp in de winter niet wordt gebruikt, deze volledig af te tappen en de pomp op een droge plaats te bewaren. Vervang de aftapplug niet. Bewaar het op een veilige plaats wanneer het niet in gebruik is. Een voorbeeld is de opbergplug in de filtertankmand.

Wanneer u de pomp opnieuw activeert, zorg er dan voor dat alle afdichtingen en O-ringen werken, smeer ze indien nodig opnieuw en vervang ze als u het niet zeker weet.

Controleer of de motoras vrij kan bewegen voordat u deze weer inschakelt.



WAARSCHUWING

1. Wanneer u elektrische kabels aansluit op de motor van de pomp, zorg er dan voor dat deze correct in de aansluitdoos zijn geplaatst, zorg ervoor dat er geen stukjes kabel meer in de doos zitten wanneer u deze sluit. Zorg ervoor dat de massadraad correct is aangesloten. Volg bij het aansluiten van de motor het bedradingsschema dat bij de pomp is geleverd.
2. Zorg er vooral voor dat er geen water onder spanning in de motor of elektrische onderdelen komt.
3. In het geval dat het geplande gebruik niet voldoet aan de specificaties, kunnen aanpassingen en aanvullende technische voorschriften nodig zijn.
4. Voordat u de pomp start, controleert u de kalibratie van de elektrische afschermingen van de motor en of de afschermingen tegen elektrische en mechanische contacten correct zijn geplaatst en gemonteerd.
5. Het is raadzaam om de onderstaande stappen te volgen voordat u de pomp op enigerlei wijze aanraakt.
 - a. Schakel de spanning naar de pomp uit.
 - b. Opstartapparaten vergrendelen.
 - c. Zorg ervoor dat er geen spanning in de circuits staat, inclusief hulppapparaten en hulpcircuits.
 - d. Wacht tot de motor volledig tot stilstand is gekomen.

De bovenstaande lijst moet om veiligheidsredenen als indicatief en niet bindend worden beschouwd; Speciale veiligheidsvoorschriften kunnen bestaan uit bepaalde voorschriften.

PERIODIEKE HERZIENING

1. De juiste bevestiging van de mechanische onderdelen en de steunschroeven van de pomp.
2. De juiste positie, bevestiging en staat van de voedingskabels en de isolatiedelen.
3. De temperatuur van de motor. Als het te hoog is, stop dan onmiddellijk en laat het repareren.
4. De trillingen van de pomp. In het geval van een overmatige klim, stop dan onmiddellijk en laat het repareren.

VOORZICHTIGHEID

Vanwege de complexiteit van de behandelde gevallen, proberen de instructies voor installatie, gebruik en onderhoud in deze handleiding niet alle mogelijke en denkbare gevallen van service en onderhoud te onderzoeken. Als er extra begeleiding nodig is of als er zich specifieke problemen voordoen, aarzel dan niet om contact op te nemen met de dealer of rechtstreeks contact op te nemen met de fabrikant van de pomp.

4. Specificaties

SOORT	Ingangsv ermogen	H. Max	Q. Max/H	V	Hz	Ip	OPMERKING
AR-HE-SP350	350W	9,5M	9,5 m3/u	220~240	50	IPX5	Eenvoudige snelheid
AR-HE-SP800	800W	12M	19m3/h				

5. Probleemoplossing

SYMPTOMEN	WAARSCHIJNLIJKE OORZAAK	WAT TE DOEN
Pomp zal niet eerste	Aanzuiglucht lek	Zorg ervoor dat het waterniveau door de aanzuigpunten correct is. Verzekeren Manden en zeefjes zijn vrij van aanbeting. Draai alle fittingen/fittingen stevig vast De zuigzijde van de pomp, verwijder en vervang de mechanische afdichting.
	Geen water in de pomp	Zorg ervoor dat de filtertank vol is
	Gesloten kleppen of Geblokkeerde lijnen	Open alle kleppen in het systeem, reinig skimmer en pompmand, controleer Verstopte pomp waaier
Motor loopt niet	Geen voeding voor de motor	Controleer of alle elektrische schakelaars zijn ingeschakeld. Zorg ervoor dat de stroomonderbrekers

		zijn correct ingesteld. Controleer of de timer correct is ingesteld. Controleer de motorbedrading op Terminals
	Pumpe gestaut	Draai de pompas als de stroom is uitgeschakeld (moet vrij kunnen draaien).
Laag debiet	Vuil filter	Terugspoelen of cartridge schoonmaken.
	Vuile skimmer en pompzeef	Reinig de skimmer en pompzeef.
	Aanzuiglucht lek	Zie 1
	Gesloten klep of geblokkeerde leiding	Zie 1
Motor loopt warm	Lage of onjuiste spanning	De voeding wordt correct uitgevoerd door de elektricien. Motoren die warm lopen zijn normaal. Thermische overbelastingsbeveiliging schakelt ze uit als er een probleem is met overbelasting of overmatige hoge temperaturen.
	Geïnstalleerd in direct zonlicht	Bescherming tegen het weer
	Slechte ventilatie	Dek de motor niet af en sluit deze niet goed af
Werking van de geluidspomp	Slechte houding	Elektricien laten vervangen
	Luchtlek tijdens het aanzuigen	Zie 1
	Zuiging verstopping	Opsporen en opheffen van blokkades
	Storing in de waaier	Contact opnemen met leveranciers
	Cavitatie	Verbeter de zuigkracht, verminder de zuigslag, verminder het aantal fittingen, vergroot de leidingmaat, verhoog de uitlaatdruk en verminder het debiet door de uitlaatklep te smoren.
Overbelasting van de motor mislukt	Motor niet aangesloten juist	Laat de elektricien de bedrading controleren.
	Lage ingangsspanning	De voltage op motoren mag niet meer dan 6% boven of onder de nominale voltage zijn. Laat de elektricien de spanning controleren, zorg ervoor dat de pomp niet op een verlengsnoer draait, meld een lage toevoer aan de autoriteiten.
	Overbelasting door vastlopen in pomp of verkeerde waaier	Contact opnemen met leveranciers
Lek	Lekkage tussen pomphuis en pompdeksel	Een nieuwe O-ring vervangen tussen pomphuis en pompdeksel
	Lekkage tussen pomp en motor	Een nieuwe mechanische afdichting vervangen

 **WAARSCHUWING**

Als de pomp binnen de aangegeven garantieperiode valt en u vindt eventuele storingen, neem dan

altijd contact op met uw leverancier.

Als u dit niet doet, vervalt de garantie. Raadpleeg voor meer informatie de garantiedocumentatie die bij de pomp wordt geleverd.

Alle elektrische werkzaamheden moeten worden uitgevoerd door een gekwalificeerde elektricien; In geen geval zou je dat moeten doen

Probeer de elektrische componenten van pompen te repareren, tenzij u gekwalificeerd bent om dit te doen.

6. Delen

Kleur: AR-HE-SP350



Soort. Nee.	Beschrijving	Hoeveelheid
1	Pompdeksel	1
2	Pakking deksel	1
3	O-afdichtingsring	1
4	Zeef	1
5	O-afdichtingsring	2
6	Aansluiting voor waterafvoer	2
7	Afvoer plug	1
8	O-afdichtingsring	1
9	Pomplichaam	1
10	Diffusorring	1
11	Diffuser	1
12	Wiel	1
13	Mechanische afdichting	1
14	Beugel ring	1
15	Haakje	1
16	Motor	1

Kleur: AR-HE-SP800



Art.nr.	Beschrijving	Hoeveelheid
1	Pompdeksel	1
2	Pakking deksel	1
3	O-afdichtingsring	1
4	Zeef	1
5	Pomplichaam	1
6	Aansluitmoer	2
7	Mondstuk voor waterafvoer	2
8	O-afdichtingsring	2
9	O-afdichtingsring	2
10	Plug legen	2
11	Diffusorring	1
12	Diffuser	1
13	Wiel	1
14	Mechanische afdichting	1
15	Montage schijf	1
16	Haakje	1
17	Motor	1
18	38 mm aansluiting	2

7. Milieuvriendelijke afvoer

⚠ Waarschuwing! voor verstikkingsgevaar! Verpakkingsmateriaal is gevaarlijk voor kinderen. Laat kinderen nooit met verpakkingsmateriaal spelen.

Afvoer en verpakking

- De verpakking van uw apparaat is gemaakt van materialen die nodig zijn om een effectieve bescherming tijdens het transport te garanderen. Deze materialen zijn volledig recyclebaar en verminderen zo de impact op het milieu. Gooi de verpakking weg in een bak voor recyclebare materialen.

Afvoer van oude apparatuur

- AEEA moet worden verwijderd in overeenstemming met de richtlijnen en voorschriften voor lokale afvalverwerking. Neem contact op met uw lokale overheid over het adres van het dichtstbijzijnde recyclingcentrum en lever uw apparaat daar in.



Het symbool van de doorgekruiste prullenbak op een afgedankt elektrisch of elektronisch apparaat betekent dat het aan het einde van zijn levensduur niet met het huisvuil mag worden weggegooid. Inzamelpunten voor afgedankte elektrische en elektronische apparatuur zijn beschikbaar in uw regio voor gratis retournering. U kunt de adressen opvragen bij uw stad of lokale overheid. Op onze website kunt u www.arebos.de meer te weten komen over andere retouropties die we hebben gemaakt.



De gescheiden inzameling van afgedankte elektrische en elektronische apparatuur is bedoeld om hergebruik, recycling of andere vormen van recycling van afgedankte apparatuur mogelijk te maken en om de negatieve gevolgen van verwijdering voor het milieu en de menselijke gezondheid te voorkomen.

Ons klantenservicenummer: Tel. +49 (0) 931 9080 3000
/ E-mailadres: info@arebos.de

Kantooradres: Canbolat Vertriebs GmbH • Gneisenaustraße 10-11 • 97074 Würzburg

Het retouradres is te vinden in het impressum: <https://www.arebos.de/impressum/>

Btw-identificatienummer: DE 263752326

De rechtbank van inschrijving in het handelsregister is Würzburg, HRB 10082

WEEE-Reg.-Nr. DE 61617071

EU-conformiteitsverklaring

Wij, de

Canbolat Vertriebs GmbH, Gneisenaustraße 10-11, 97074 Würzburg, Duitsland,

Hierbij verklaren wij dat de hieronder genoemde apparaten voldoen aan de relevante essentiële veiligheids- en gezondheidseisen van de EU-richtlijnen vanwege hun ontwerp en constructie, evenals in de door ons op de markt gebrachte ontwerpen.

Naam van het product: De Pomp van het AREBOS Zwembad

Naam model: AR-HE-SP350 / AR-HE-SP800

Artikelnummer: 4252023127554 / 4252023127547

Als het apparaat zonder onze toestemming wordt gewijzigd, verliest deze conformiteitsverklaring zijn geldigheid.

EU-norm:

EN IEC 55014 - 1 : 2021
EN IEC 55014 - 2 : 2021
EN 61000 - 3 - 3 : 2013+A1
EN IEC 61000 - 3 - 2 : 2019+A1
EN 60335-1:2012+A11+A13+A1+A14+A2+A15
EN60335 – 2 – 41 : 2021+A11
EN 62233 : 2008
AfPS GS 2019 : 01 PAK
EK1 527-12 Rev. 2
EC Council Directive 2006/42/EC
Machinery Directive
EC Council Directive 2014/30/EU

Datum/handtekening Fabrikant/Locatie:

Würzburg 31.03.2025



Handtekening:

Dipl.-Inform. (Univ.) Korhan Canbolat, algemeen directeur

Representatief voor deze gebruiksaanwijzing/technische gegevens:

Dipl.-Inform. (Univ.) Korhan Canbolat, algemeen directeur

Kantoor adres:

Canbolat Vertriebs GmbH

Gneisenaustraße 10-11

97074 Würzburg

Het retouradres is te vinden in het impressum: <https://www.arebos.de/impressum/>

Btw-identificatienummer: DE 263752326

Registratierechtbank is Würzburg, HRB 10082

WEEE Reg.-Nr. DE 61617071