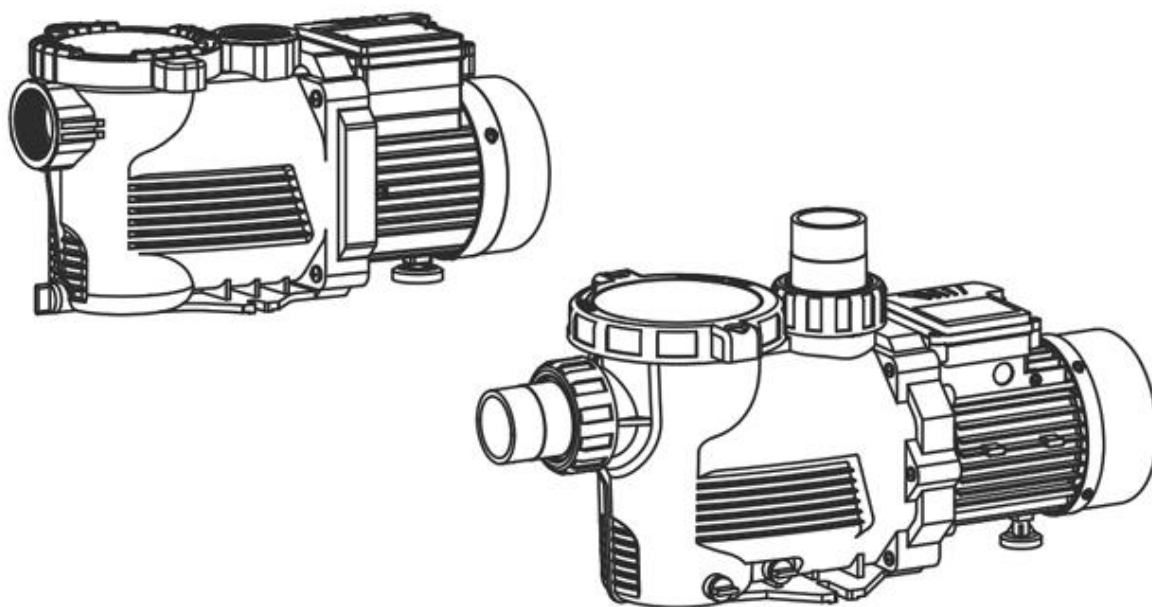


Originálny návod na použitie – Bazénové čerpadlo AREBOS

AREBOS

Bazénové čerpadlo

AR-HE-SP350 / AR-HE-SP800



Dodržujte všetky bezpečnostné opatrenia v tejto používateľskej príručke, aby ste zaistili bezpečné používanie



Ďakujeme za dôveru v AREBOS.

Obsah

1. Úvod a bezpečnostné pokyny.....	3
2. Inštalácia	7
3. Údržba	9
4. Špecifikácie	10
5. Riešenie problémov	10
6. Časti.....	12
7. Ekologická likvidácia	14
Vyhlasenie o zhode EÚ.....	15

Ďakujeme, že ste si zakúpili náš produkt. Pred prvým použitím produktu si pozorne prečítajte návod na použitie. Ak výrobok preneháte tretej strane, musíte s ním odovzdať aj tento návod na obsluhu. Návod na použitie si uschovajte pre budúce použitie. Výkresy v tomto návode sa nemusia zhodovať s fyzickými objektmi. Pozrite si fyzické objekty.

1. Úvod a bezpečnostné pokyny

Zavedenie

- Účelom tohto návodu na obsluhu je oboznámiť vás s inštaláciou, používaním a údržbou produktu. Ak chcete zariadenie nainštalovať bezpečne a správne, prečítajte si skôr ako začnete, prečítajte si používateľskú príručku .

Vysvetlenie symbolov



Označenie CE sa môže použiť na označenie, že výrobok spĺňa právne požiadavky európskych právnych noriem, a preto s ním môže obchodovať v rámci Európskeho spoločenstva.



Tento produkt bol testovaný a certifikovaný spoločnosťou TÜV Rheinland. Symbol "GS" znamená overenú bezpečnosť. Výrobky označené týmto symbolom spĺňajú požiadavky zákona o bezpečnosti výrobkov (ProdSG).



Poznámka: Odpojte sieť!



Pozornosť! Uistite sa, že je výrobok uzemnený!



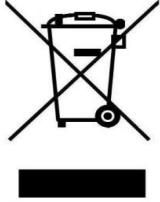
Pri používaní tejto položky buďte opatrní.



Varovanie pred elektrickým napätím!



Varovanie pred automatickým spustením!



Produkt **sa nesmie** likvidovať s domovým odpadom!

Všeobecné bezpečnostné pokyny

- Vaša bezpečnosť je pre nás nanajvyšš dôležitá. Pred inštaláciou a používaním spotrebiča sa uistite, že ste si prečítali tento návod na použitie. Ak si nie ste istí informáciami obsiahnutými v tejto brožúre, obráťte sa na predajcu, u ktorého ste zariadenie zakúpili.
- **!** **VAROVANIE:** Prečítajte si všetky bezpečnostné pokyny a pokyny na používanie. Nedodržanie bezpečnostných informácií a pokynov môže mať za následok úraz elektrickým prúdom, požiar a/alebo vážne zranenie. Uschovajte si všetky bezpečnostné pokyny a pokyny na použitie pre budúce použitie.
- **NEPOUŽÍVAJTE výrobok**, kým si neprečítate návod na použitie.
- Pred začatím inštalácie sa uistite, že ste si dôkladne prečítali používateľskú príručku a porozumeli jej obsahu.
- Pokyny sú v záujme vašej bezpečnosti.
- Pre bezpečnú prevádzku zariadenia si používatelia musia pred prvým použitím pozorne prečítať a porozumieť pokynom.
- Používatelia musia dodržiavať všetky bezpečnostné pokyny. V opačnom prípade sa môžete zraniť vy a ostatní.
- Všetky aplikačné a bezpečnostné pokyny si musíte uschovať pre ďalšie použitie. Ak toto zariadenie zdieľate s niekým iným, darujte mu ho.
- **Pri nedodržaní týchto upozornení na nebezpečenstvo sú možné vážne zranenia so smrteľnými následkami.**
- Zariadenie používajte v súlade s bezpečnostnými a technickými požiadavkami uvedenými v návode.
- Akákoľvek iná aplikácia, ako je tá uvedená v príručke, sa považuje za neoprávnenú aplikáciu. To znamená, že výsledné problémy sú nezávislé od výrobcu.
- Po otvorení balenia sa uistite, že je produkt kompletný.
- Skontrolujte zariadenie, či nie je poškodené pri preprave. Akékoľvek poškodenie okamžite nahláste prepravcovi, ktorý dodal čerpadlo.
- Ak je čerpadlo poškodené alebo rozsah dodávky nie je úplný, dodávku nepoužívajte a vráťte ju svojmu predajcovi.
- Neexistuje žiadna záruka ani záruka na škody spôsobené nedodržaním predpisov.
- Ako používateľ tohto zariadenia:
 - Môžete niesť zodpovednosť za škody spôsobené tretími stranami spôsobené používaním zariadenia.
 - Ste zodpovední za dodržiavanie miestnych bezpečnostných a inštalačných predpisov.
- Používajte iba originálne diely. Tieto vymeniteľné náhradné diely sú navrhnuté a vyrobené špeciálne pre zariadenie. Ak sa použijú iné náhradné diely, záruka zaniká a hrozí nebezpečenstvo poranenia.

Nebezpečenstvo úrazu elektrickým prúdom

- Uistite sa, že zásuvky a ich konektory sú chránené pred zaplavením a vlhkosťou. Miesto inštalácie musí mať odtok na zachytávanie vody alebo musí byť vyvýšené, aby sa zabránilo zaplaveniu.
- Čerpadlo môže byť pripojené iba k elektrickej sieti s primeranou spotrebou energie. Správne je pripojený k zásuvke 230 V 50 Hz. Porovnajte tiež informácie na typovom štítku.
- Čerpadlo musí byť pripojené iba k zásuvkám, ktoré majú ochranné kontakty. Tie musia byť tiež nainštalované, uzemnené a testované kvalifikovanými elektrikármi.
- Upozornenie: Čerpadlo by sa malo pripájať iba vtedy, ak je zásuvka chránená prúdovým chráničom (RCD) s menovitým zvyškovým prúdom najviac 30 mA. Ak máte akékoľvek otázky, obráťte sa na elektrikára.
- Ak je čerpadlo chybné, odpojte ho zo zásuvky. Ak je čerpadlo stále pripojené k elektrickej sieti, môže dôjsť k úrazu elektrickým prúdom. Existuje akútne riziko zranenia osôb a iného poškodenia zariadenia.
- Nevystavujte čerpadlo ani iné elektrické časti priamo striekajúcej vode. Nebezpečenstvo smrteľného úrazu elektrickým prúdom!
- Nikdy sa nedotýkajte zástrčky mokrými rukami! Ak chcete čerpadlo odpojiť, ťahajte priamo za zástrčku, ale nie za napájací kábel.
- Každý predlžovací kábel, ktorý môže byť potrebný, musí mať dostatočný prierez vodiča. Káblový bubon musí byť úplne rozvinutý.
- Neohýbajte, netlačte, neťahajte ani neprechádzajte cez napájacie a predlžovacie káble, aby ste predišli pretrhnutiu kábla. Chráňte ich pred ostrými hranami.
- Predlžovacie káble vedzte tak, aby sa nedostali do čerpanej kvapaliny.
- Napájací kábel čerpadla sa nesmie používať na zdvíhanie, premiestňovanie alebo pripájanie čerpadla.
- Pred každým použitím skontrolujte čerpadlo, napájací kábel a zásuvku, či nie sú poškodené. Ak je napájací kábel poškodený, okamžite ho odpojte. Zariadenie nepoužívajte, ak je poškodené elektrické vedenie.

Pre vašu ochranu si najskôr prečítajte tieto dôležité poznámky.

VAROVANIE

Tieto zariadenia musí inštalovať a udržiavať kvalifikovaný technik. Nesprávna inštalácia môže viesť k úrazu elektrickým prúdom, ktoré môže viesť k poškodeniu majetku, vážnemu zraneniu alebo smrti. Nesprávna inštalácia spôsobí stratu záruky.

Všeobecné bezpečnostné pravidlá

1. Toto zariadenie môžu používať deti vo veku 8 rokov a staršie a deti so zníženými fyzickými, zmyslovými alebo duševnými schopnosťami alebo s nedostatkom skúseností a znalostí, ak boli pod dozorom alebo boli poučené o bezpečnom používaní zariadenia a rozumejú súvisiacim nebezpečenstvám. Deti sa so zariadením nesmú hrať. Čistenie a starostlivosť o používateľa nesmú vykonávať deti bez dozoru.
2. Ak je napájací kábel poškodený, musí ho vymeniť výrobca alebo jeho servisný pracovník alebo podobne kvalifikovaná osoba, aby sa predišlo nebezpečenstvu.

3. Čerpadlo musí byť napájané menovitým zvyškovým prúdom najviac 30 mA cez prúdový chránič (RCD).
4. Produkty uvedené v tomto návode sú špeciálne navrhnuté na predfiltráciu a recirkuláciu vody v bazénoch a kúpeľoch.
5. Sú určené na prevádzku s čistou vodou s teplotou najviac **40 °C**.
6. Inštalácia by sa mala vykonávať v súlade s bezpečnostnými pokynmi bazénov, **najmä s normou HD 384.7.702**, a osobitnými pokynmi pre každé zariadenie.
7. Je potrebné starostlivo dodržiavať záväzné predpisy o prevencii úrazov.
8. Akákoľvek úprava čerpadla vyžaduje **predchádzajúci súhlas** výrobcu. Originálne náhradné diely a príslušenstvo autorizované výrobcom zaisťujú vysokú úroveň bezpečnosti. Výrobca čerpadla nepreberá žiadnu zodpovednosť za škody a zranenia **spôsobené neautorizovanými náhradnými dielmi a príslušenstvom**.
9. Počas prevádzky sú niektoré časti čerpadla vystavené nebezpečnému elektrickému napätiu. Práce sa môžu vykonávať na každom čerpadle alebo pripojenom zariadení až po **odpojení od hlavného napájania a odpojení odpaľovacieho zariadenia**.
10. Používateľ by mal zabezpečiť, aby montážne a údržbárske práce vykonávali **kvalifikované oprávnené osoby** a aby si tieto osoby vopred pozorne prečítali pokyny na servis a inštaláciu.
11. Prevádzková bezpečnosť čerpadla je zaručená iba pri správnom dodržiavaní pokynov na inštaláciu a servis.
12. Limity uvedené v technickej tabuľke **by sa za žiadnych okolností nemali prekročiť**.
13. V prípade nesprávnej činnosti alebo poruchy kontaktujte technickú podporu výrobcu alebo najbližšieho autorizovaného zástupcu.
14. Ak je napájací kábel poškodený, musí ho vymeniť výrobca alebo jeho servisný zástupca alebo podobne kvalifikovaná osoba, aby sa predišlo nebezpečenstvu.
15. Čerpadlo sa nesmie používať, keď sú vo vode ľudia.
16. Čerpadlo musí byť napájané menovitým zvyškovým prúdom najviac 30 mA cez prúdový chránič (RCD).
17. Deti by mali byť pod prísny dohľadom, aby sa nemohli hrať s pumpou.
18. Toto zariadenie nie je určené pre osoby (vrátane detí) so zníženými fyzickými, zmyslovými alebo duševnými schopnosťami alebo s nedostatkom skúseností a znalostí, pokiaľ nie sú pod dohľadom osoby zodpovednej za ich bezpečnosť alebo nie sú poučené v súvislosti s používaním zariadenia.
19. Deti by mali byť pod dozorom, aby sa zabezpečilo, že sa so zariadením nebudú hrať.
20. Čerpadlo musí byť chránené pred chodom nasucho.

MIESTO

- Čerpadlo musí byť nainštalované a umiestnené v dostatočnej vzdialenosti od bazéna alebo zdroja vody, aby sa zabránilo prúdeniu vody z bazéna alebo zdroja vody, aby sa zabránilo prúdeniu alebo prúdeniu vody na čerpadlo.
- Čerpadlo musí byť tiež v polohe, ktorá umožňuje ľahký prístup pre pravidelnú údržbu. Je tiež potrebné dbať na umiestnenie čerpadla na bezpovodňovom mieste na dobre vetranom a suchom mieste .

2. Inštalácia

Osvojte si najnovšiu technológiu pri navrhovaní a výrobe našich čerpadiel, niekoľko jednoduchých opatrení

Počas inštalácie sú zabezpečené roky bezproblémovej prevádzky.

1. Sacie potrubie čerpadla by nemalo byť menšie ako 1 1/2" (40 mm imperiálne) alebo 50 mm skutočné metrické.
2. Sacie potrubie by malo mať čo najmenej ohybov alebo laktov. Na sacom potrubí nesmú byť žiadne vzduchové kapsy.
3. Inštalácia sa vykonáva na pevnom, rovnom základe, ku ktorému je čerpadlo pevne priskrutkované.
4. Elektrický kábel čerpadla musí byť zapojený pre správne napätie a prúd podľa pokynov na zapojenie.
5. Všetky elektroinštalačné práce (elektrické) musia vykonávať licencovaní elektrikári a musia byť inštalované v súlade s miestnymi predpismi.
6. Motor musí byť uzemnený.
7. Hmotnosť potrubia a armatúr musí byť nesená nezávisle a nesmie byť nesená čerpadlom.
8. Inštalatér by mal zaznamenať maximálnu celkovú dopravnú výšku (Hmax) čerpadla (v metroch) uvedenú na štítku čerpadla.
9. Prípustná teplota je $> 0\text{ }^{\circ}\text{C}$ a $< 40\text{ }^{\circ}\text{C}$. Čerpadlo by sa nikdy nemalo prevádzkovať mimo týchto teplôt, inak môže dôjsť k poškodeniu.

DÔLEŽITÁ ELEKTRICKÁ POZNÁMKA

Elektrickú inštaláciu musí vykonať licencovaný elektrikár.

Každé čerpadlo potrebuje istič na odpojenie čerpadla od elektrického napájania. Vzdialenosť otvorených kontaktov ističa by nemala **byť menšia ako 3 mm**.

Čerpadlo musí byť napájané menovitým zvyškovým prúdom najviac 30 mA cez oddeľovací transformátor alebo prúdový chránič (RCD).

Skontrolujte typový štítok čerpadla pre nasledovné: objtage, amp absorpcia a cyklus.

Napájací kábel vrátane uzemňovacieho kábla musí mať kvalitu 245 IEC66 (H07RN-F) pre modely so spotrebou energie nad 1 kW.

Pre modely **so vstupným výkonom** menším ako **1 kW** musí **byť** kvalita 245 IEC57 (H05RN-F). Všetky inštalácie musia spĺňať miestne predpisy založené na požiadavkách **IEC 364-7-702**.

- **DODRŽUJTE MINIMÁLNU VEĽKOSŤ UVEDENÚ V TABUĽKE TECHNICKEJ PRÍRUČKY.**

ELEKTRICKÉ PRIPOJENIE

Skontrolujte, či sa informácie na typovom štítku zhodujú s napájacím zdrojom.

Najmite si kompetentného elektrikára, aby zabezpečil, že zapojenie je vykonané v súlade so všetkými miestnymi elektrickými predpismi. Každý motor vyžaduje buď poistkový odpojovač alebo istič.

JEDNOFÁZOVÝ MOTOR má zabudovaný tepelný spínač proti preťaženiu.

PODSADOU

Čerpadlo je naplnené a znovu naplnené, aby poskytovalo vodu vo filtračnej nádrži a je k dispozícii dostatočný prívod

z miesta nasávania.

Ak stratíte vodu z filtračnej nádrže, budete ju musieť pred spustením doplniť.

1. Odstráňte priesvitné veko a naplňte filtračnú nádrž vodou.
2. Nasadte veko späť, aby ste sa uistili, že je O-kružok správne umiestnený, a spustite čerpadlo.

Potom počkajte niekoľko minút (maximálne), kým čerpadlo začne dodávať.

Voda.



VAROVANIE

Veľká sacia výška alebo dlhé sacie potrubia vyžadujú dodatočný čas na nasávanie a môžu vážne ovplyvniť výkon čerpadla. Ak sa čerpadlo nenaplní, zopakujte kroky 1 a 2 vyššie.

Čerpadlá musia pracovať s alebo inštalované pod hladinou vody.

Mechanické upchávky, ak bežia nasucho, sa môžu rýchlo poškodiť a môže byť potrebné ich vymeniť.

Pred začatím sa uistite, že je vo filtračnej nádrži vždy dostatok vody.

Ak nemôžete čerpadlo nasávať, pozrite si príručku na riešenie problémov.

Pred spustením čerpadla sa uistite, že sú všetky sacie a vypúšťacie ventily otvorené, inak dôjde k poškodeniu čerpadla.

Uvedenie čerpadla do prevádzky

Čerpadlo nepoužívajte, kým nie je naplnené, pretože voda ochladí a namaže tesnenie. Pri čerpadlách bez telesa sitka a umiestnenia nad vodou zatvorte ventil sacieho potrubia a naplňte čerpadlo vodou na nasávanie. Pre čerpadlá s telesami sita, ktoré sú nad vodou, odstránením krytu sita a naplnením telesa sita vodou. Čerpadlá, ktoré sú pod hladinou vody, budú samy nasávať, ak sú všetky potrubia tiež pod hladinou vody. Po naplnení čerpadla zapnite motor a otvorte všetky ventily sacieho a výstupného potrubia. Môže chvíľu trvať, kým čerpadlo odstráni vzduch zo sacích potrubí. Ak do piatich minút nepozorujete žiadny prietok, zastavte motor a znova ho nasajte. Ak čerpadlo nefunguje, skontrolujte, či nedochádza k úniku vzduchu. Ďalšie informácie nájdete v časti Riešenie problémov.

Asi po desiatich minútach prevádzky skontrolujte spätné armatúry, či neobsahujú vzduchové bubliny. Nepretržité prúdenie vzduchu indikuje netesnosť v sacom potrubí. Okamžite nájdite a opravte všetky netesnosti.

OVLÁDANIE VÝSTUPU

Počas prevádzky nechajte posúvač v sacom potrubí úplne otvorený. Ak je potrebné regulovať výkon, použite ventil v spätnom potrubí.

Upozornenie: Počas prevádzky neťahajte Sieb Ring-Lok.

Upozornenie: Neprevádzkujte čerpadlá s uzavretými sacími alebo výfukovými ventilmi.

3. Údržba

Sitový kôš vo filtračnej nádrži by sa mal pravidelne kontrolovať a čistiť.

1. Odstráňte veko a vyberte kôš.
2. Odstráňte nečistoty a v prípade potreby ich zalijte čistou vodou.
3. Skontrolujte tesnenie veka, namažte ho mazivom na báze kremíka, iba ak je to potrebné. Ak je poškodený, vymeňte ho.
4. Vymeňte sito (sito).
5. Znovu pripravte filtračnú nádrž.
6. Správne nájdite O-krúžok.
7. Stačí nasadiť veko späť (utiahnite ruku).
8. Zapnite čerpadlo.

V podnebí, kde môže byť čerpadlo vystavené mrazu alebo mrazu, je potrebné dbať na to, aby Čerpadlo je chránené pred poškodením.

Ak sa čerpadlo v zime nepoužíva, odporúča sa, aby bolo úplne vypustené a čerpadlo uložené na suchom mieste. Vymieňajte vypúšťaciu zátku. Keď ho nepoužívate, skladujte ho na bezpečnom mieste. Príkladom môže byť úložná zátka v koši filtračnej nádrže.

Keď čerpadlo znova aktivujete, uistite sa, že všetky tesnenia a O-krúžky sú funkčné, v prípade potreby ich znova namažte a ak si nie ste istí, vymeňte ich.

Pred opätovnou aktiváciou skontrolujte, či sa hriadeľ motora voľne pohybuje.

VAROVANIE

1. Pri pripájaní elektrických káblov k motoru čerpadla ich správne usporiadajte v spojovacej skrinke a uistite sa, že v krabici nezostali žiadne kúsky kábla, keď ju zatvoríte. Uistite sa, že je uzemňovací vodič správne pripojený. Pri pripájaní motora postupujte podľa schémy zapojenia dodanej s čerpadlom.
2. Dbajte najmä na to, aby sa voda nedostala do motora alebo elektrických častí pod objtage.
3. V prípade, že plánované použitie nespĺňa špecifikácie, môžu byť potrebné úpravy a doplňujúce technické predpisy.
4. Pred spustením čerpadla skontrolujte kalibráciu elektrických krytov motora a či sú ochranné kryty proti elektrickým a mechanickým kontaktom správne umiestnené a namontované.
5. Pred akýmkoľvek spôsobom manipulácie s čerpadlom je vhodné postupovať podľa krokov uvedených nižšie.
 - a. Vypnite napätie čerpadla.
 - b. Zamknite zavádzacie zariadenia.
 - c. Uistite sa, že v obvodoch vrátane pomocných zariadení a pomocných obvodov nie je napätie.
 - d. Počkajte, kým sa motor úplne nezastaví.

Uvedený zoznam by sa mal z bezpečnostných dôvodov považovať za orientačný a nezáväzný; Osobitné bezpečnostné predpisy môžu pozostávať z určitých predpisov.

PRAVIDELNÉ PRESKÚMANIE

1. Správne upevnenie mechanických častí a podporných skrutiek čerpadla.
2. Správna poloha, upevnenie a stav napájacích káblov a izolačných častí.

3. Teplota motora. Ak je príliš vysoká, okamžite zastavte a nechajte ju opraviť.
4. Vibrácie čerpadla. V prípade nadmerného stúpania okamžite zastavte a nechajte ho opraviť.

⚠ OPATRNOŠŤ

Vzhľadom na zložitosť zahrnutých prípadov sa pokyny na inštaláciu, použitie a údržbu v tomto návode nepokúšajú preskúmať všetky možné a mysliteľné prípady servisu a údržby. Ak sú potrebné ďalšie pokyny alebo sa vyskytnú špecifické problémy, neváhajte kontaktovať predajcu alebo priamo výrobcu čerpadla.

4. Špecifikácie

LÁSKAVÝ	Vstupný výkon	H. Max	Q. Max/H	V	Hz	Ip	POZNÁMKA
AR-HE-SP350	350 W	9,5M	9,5 m3/h	220 ~ 240	50	IPX5	Jednoduchá rýchlosť
AR-HE-SP800	800 W	12M	19m3/h				

5. Riešenie problémov

SYMPTÓMY	PRAVDEPODOBNÁ PRÍČINA	ČO ROBIŤ
Čerpadlo nebude hlavný	Únik sacieho vzduchu	Uistite sa, že hladina vody je správna cez sacie miesta. Zabezpečiť Košíky a sitká sú bez vkladov. Pevne utiahnite všetky armatúry/armatúry Sacia strana čerpadla, vyberte a vymeňte mechanickú upchávku.
	Žiadna voda v čerpadle	Uistite sa, že je filtračná nádrž plná
	Uzavreté ventily alebo Blokované linky	Otvorte všetky ventily v systéme, vyčistite skimmer a kôš čerpadla, skontrolujte Upchatie obežného kolesa čerpadla
Motor nebeží	Žiadne napájanie motora	Skontrolujte, či sú zapnuté všetky elektrické spínače. Uistite sa, že ističe sú nastavené správne. Skontrolujte, či je časovač správne nastavený. Skontrolujte zapojenie motora na Terminály
	Pumpe gestaut	Pri vypnutom napájaní otočte hriadeľ čerpadla (mal by sa voľne otáčať).
Nízky prietok	Znečistený filter	Spätné preplachovanie alebo čistenie kazety.
	Špinavý skimmer a sitko na čerpadlo	Vyčistite skimmer a sitko čerpadla.

	Únik sacieho vzduchu	Pozri 1
	Uzavretý ventil alebo zablokované potrubie	Pozri 1
Motor beží horúco	Nízke alebo nesprávne napätie	Dodávku vykonáva elektrikár správne. Motory, ktoré bežia horúce, sú normálne. Tepelná ochrana proti preťaženiu ich vypne, ak dôjde k preťaženiu alebo nadmernému problému s vysokou teplotou.
	Inštalované priamo Slnéčné žiarenie	Ochrana pred poveternostnými vplyvmi
	Zlé vetranie	Motor pevne nezakrývajte ani neuzatvárajte
Prevádzka hlukového čerpada	Zlé ložisko	Nechajte si vymeniť elektrikára
	Únik vzduchu počas nasávania	Pozri 1
	Zablokovanie sania	Lokalizácia a odstránenie blokad
	Porucha obežného kolesa	Kontaktovať dodávateľov
	Kavitácie	Zlepšite sací výkon, znížte sací zdvih, znížte počet armatúr, zväčšite veľkosť potrubia, zvýšte výstupný tlak a znížte prietok škrtaním výstupného ventilu.
Zlyhá preťaženie motora	Motor nie je pripojený správny	Nechajte elektrikára skontrolovať zapojenie.
	Nízke vstupné napätie	Napätie na motoroch by nemalo byť viac ako 6 % nad alebo pod menovitým napätím. Nechajte elektrikára skontrolovať objtage, uistite sa, že čerpadlo nebeží na predlžovacom kábli, nahláste nízku dodávku úradom.
	Preťaženie v dôsledku zaseknutia čerpada alebo nesprávneho obežného kolesa	Kontaktovať dodávateľov
Unikať	Netesnosť medzi telesom čerpada a krytom čerpada	Výmena nového O-krúžku medzi telesom čerpada a krytom čerpada
	Únik medzi čerpadlom a motorom	Výmena novej mechanickej upchávky

VAROVANIE

Ak je čerpadlo v stanovenej záručnej dobe a zistíte nejaké chyby, vždy kontaktujte svojho dodávateľa. Ak tak neurobíte, stratí sa záruka. Ďalšie informácie nájdete v záručnej dokumentácii dodanej s čerpadlom.

Všetky elektrické práce musí vykonávať kvalifikovaný elektrikár; Za žiadnych okolností by ste nemali skúste opraviť elektrické komponenty čerpadiel, pokiaľ na to nemáte kvalifikáciu.

6. Časti

Zdroj: AR-HE-SP350



Láskavý. Nie.	Popis	Množstvo
1	Kryt čerpadla	1
2	Tesnenie krytu	1
3	Tesniaci krúžok O	1
4	Sito	1
5	Tesniaci krúžok O	2
6	Prípojka pre výstup vody	2
7	Vypúšťacia zátka	1
8	Tesniaci krúžok O	1
9	Teleso čerpadla	1
10	Difúza	1
11	Difuzér	1
12	Koleso	1
13	Mechanická upchávka	1
14	Držiaková podložka	1
15	Zátvorka	1
16	Motor	1

Zdroj: AR-HE-SP800



Č. čl.	Popis	Množstvo
1	Kryt čerpadla	1
2	Tesnenie krytu	1
3	Tesniaci krúžok O	1
4	Síto	1
5	Teleso čerpadla	1
6	Spojovacia matica	2
7	Tryska na výstup vody	2
8	Tesniaci krúžok O	2
9	Tesniaci krúžok O	2
10	Vyprázdňovanie zátky	2
11	Difúza	1
12	Difuzér	1
13	Koleso	1
14	Mechanická upchávka	1
15	Montážny disk	1
16	Zátvorka	1
17	Motor	1
18	38 mm konektor	2

7. Ekologická likvidácia

⚠ Varovanie! pred nebezpečenstvom uduseniam! Obalový materiál je nebezpečný pre deti. Nikdy nedovoľte deťom hrať sa s obalovým materiálom.

Likvidácia a balenie

- Balenie vášho zariadenia je vyrobené z materiálov potrebných na zaručenie účinnej ochrany počas prepravy. Tieto materiály sú plne recyklovateľné a znižujú tak dopad na životné prostredie. Obal vyhodte do koša na recyklovateľné materiály.

Likvidácia starého zariadenia

- WEEE musí byť zlikvidovaný v súlade so smernicami a predpismi o miestnej likvidácii odpadu. Kontaktujte miestnu správu a informujte sa o adrese najbližšieho recyklačného strediska a doručte tam svoje zariadenie.



Symbol prečiarknutého odpadkového koša na odpadovom elektrickom alebo elektronickom zariadení znamená, že sa na konci svojej životnosti nesmie vyhadzovať do domového odpadu. Zberné miesta pre odpad z elektrických a elektronických zariadení sú vo vašom okolí k dispozícii na bezplatné vrátenie. Adresy môžete získať od svojho mesta alebo miestnej samosprávy. O [ďalších možnostiach vrátenia, ktoré sme vytvorili](#), sa môžete dozvedieť www.arebos.de na našej webovej stránke.

Separovaný zber odpadu z elektrických a elektronických zariadení má umožniť opätovné použitie, recykláciu alebo iné formy recyklácie odpadových zariadení, ako aj zabrániť negatívnym dôsledkom likvidácie na životné prostredie a ľudské zdravie.

Číslo nášho zákazníckeho servisu: Tel. +49 (0) 931 9080 3000
/ E-mail: info@arebos.de

Adresa kancelárie: Canbolat Vertriebs GmbH • Gneisenaustraße 10-11 • 97074 Würzburg

Spiatočnú adresu nájdete v tiráži: <https://www.arebos.de/impressum/>

Identifikačné číslo pre daň z obratu: DE 263752326
Súd zapísaný do obchodného registra je Würzburg, HRB 10082
WEEE-Reg.-No. de 61617071

Vyhlásenie o zhode EÚ

My,

Canbolat Vertriebs GmbH, Gneisenaustraße 10-11, 97074 Würzburg, Nemecko,

Týmto vyhlasujeme, že nižšie uvedené zariadenia spĺňajú príslušné základné bezpečnostné a zdravotné požiadavky smerníc EÚ vzhľadom na ich konštrukciu a konštrukciu, ako aj v dizajnoch, ktoré uvádzame na trh.

Názov produktu: Bazénové čerpadlo AREBOS

Názov modelu: AR-HE-SP350 / AR-HE-SP800

č. produktu: 4252023127554 / 4252023127547

Ak je zariadenie upravené bez nášho súhlasu, toto vyhlásenie o zhode stráca platnosť.

Norma EÚ:

EN IEC 55014 - 1 : 2021
EN IEC 55014 - 2 : 2021
EN 61000 - 3 - 3 : 2013+A1
EN IEC 61000 - 3 - 2 : 2019+A1
EN 60335-1:2012+A11+A13+A1+A14+A2+A15
EN60335 – 2 – 41 : 2021+A11
EN 62233 : 2008
AfPS GS 2019 : 01 PAK
EK1 527-12 Rev. 2
EC Council Directive 2006/42/EC
Machinery Directive
EC Council Directive 2014/30/EU

Dátum/podpis Výrobca/miesto:

Würzburg 31.03.2025



Podpis:

Dipl.-Inform. (Univ.) Korhan Canbolat, generálny riaditeľ

Zástupca tohto návodu na použitie/technických údajov:

Dipl.-Inform. (Univ.) Korhan Canbolat, generálny riaditeľ

Adresa kancelárie:

Canbolat Vertriebs GmbH
Gneisenaustraße 10-11
97074 Würzburg

Spiaťočnú adresu nájdete v tiráži: <https://www.arebos.de/impressum/>

Identifikačné číslo pre daň z obratu: DE 263752326

Registrový súd je Würzburg, HRB 10082

Reg. č. WEEE 61617071