

AREBOS

Aktenschrank

AR-HE-AS 140



Befolgen Sie alle Sicherheitsvorkehrungen in dieser Bedienungsanleitung, um eine sichere Nutzung zu gewährleisten.

Danke für Ihr Vertrauen in AREBOS.

Inhaltsverzeichnis

1. Sicherheitshinweise	3
1.1 Erläuterung der Symbole.....	3
1.2 Sicherheitswarnungen.....	3
2. Montage	4
2.1 Packungsinhalt.....	4
2.2 Montage	6
3. Umweltschonende Entsorgung.....	7
3.1 Entsorgung und Verpackung	7
3.2 Entsorgung der Altgeräte	7
Impressum	8

Vielen Dank für den Kauf unseres Produktes. Bitte lesen Sie die Bedienungsanleitung sorgfältig bevor Sie das Produkt zum ersten Mal verwenden. Sollten Sie das Produkt Dritten überlassen, muss diese Bedienungsanleitung mit ausgehändigt werden. Bewahren Sie die Bedienungsanleitung für späteres Nachschlagen auf. Die Zeichnungen in diesem Handbuch stimmen möglicherweise nicht mit den physischen Objekten überein. Bitte beziehen Sie sich auf die physischen Objekte.

1. Sicherheitshinweise

1.1 Erläuterung der Symbole



Warnung! Lesen Sie die Sicherheitshinweise sorgfältig durch. Die Nichtbeachtung der Sicherheitsvorkehrungen kann zu schweren Verletzungen oder Schäden führen. Bewahren Sie die Bedienungsanleitung an einem sicheren Ort auf.



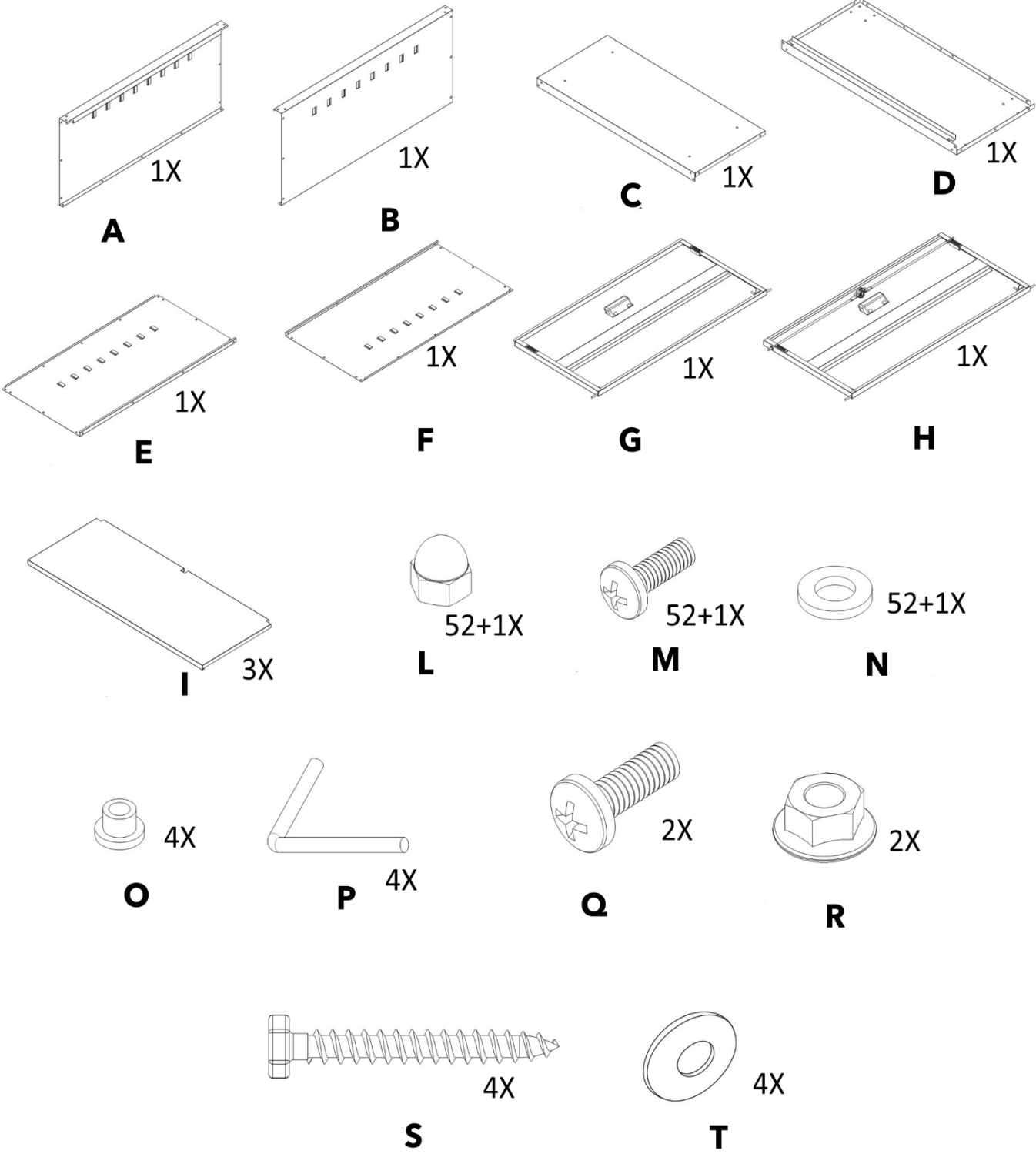
Warnung! Klettern Sie nicht auf den Schrank.

1.2 Sicherheitswarnungen

- Nur für den richtigen Zweck wie das Organisieren von Dateien, Ordnern usw. verwenden. Max 40kg pro Fach.
- Dies ist **kein** Spielzeug. Lassen Sie Kinder nicht mit dem Schrank spielen.
- Erklimmen Sie nicht den Schrank.
- Stellen Sie sicher, dass Sie den Schrank vollständig zusammenbauen.
- Nur Erwachsene benutzen die Schlüssel. Geben Sie nicht an Kinder.
- Wenn Schäden am Schrank bemerkt werden oder Sie sich über seine Funktion nicht sicher sind, wenden Sie sich an unseren Kundenservice.

2. Montage

2.1 Packungsinhalt



Bezeichnung	Teilename	Bezeichnung	Teilename
Ein	Seitenbereich (links)	L	M5 Überwurfmutter
B	Seitenbereich (rechts)	M	M5 * 8 Schraube
C	Oberseite	N	M5 Unterlegscheiben
D	Unterseite	O	Scharnierhülse
E	Rückseite (links)	P	Scharnier
F	Rückseite (rechts)	Q	M8 * 12 Schraube
G	Tür (links)	R	M8 Muttern
H	Tür (rechts)	S	M6 * 50 Philips Kopfschraube
Ich	Abteibrett	T	M6 Unterlegscheibe

ANMERKUNG:

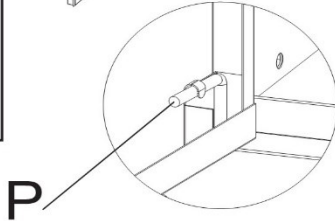
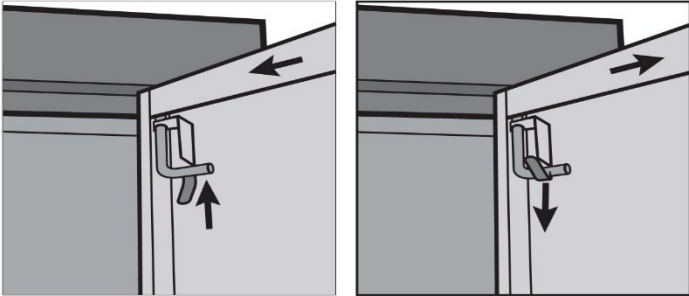
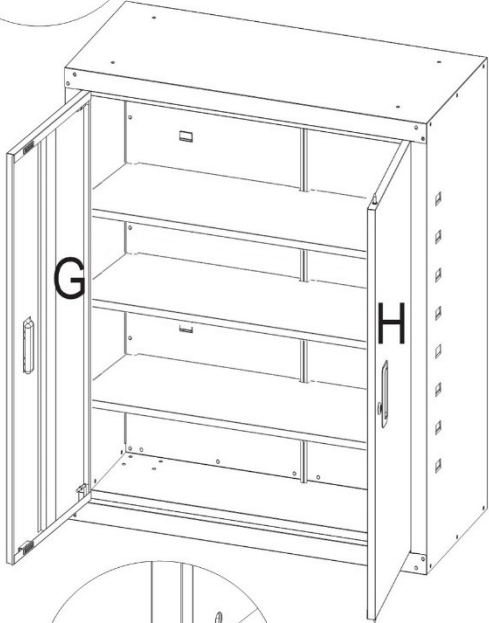
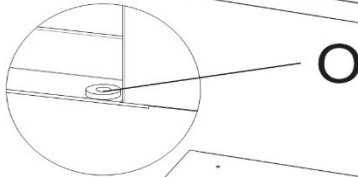
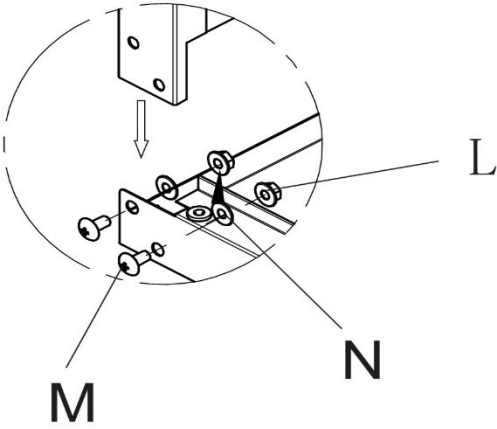
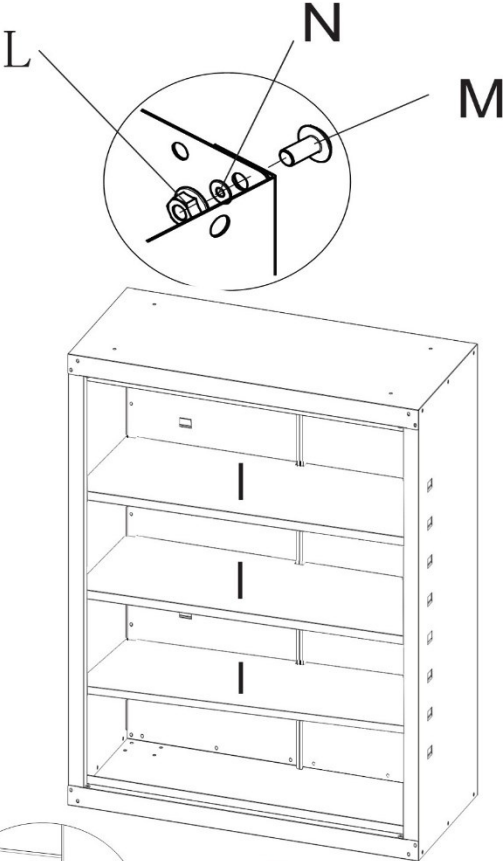
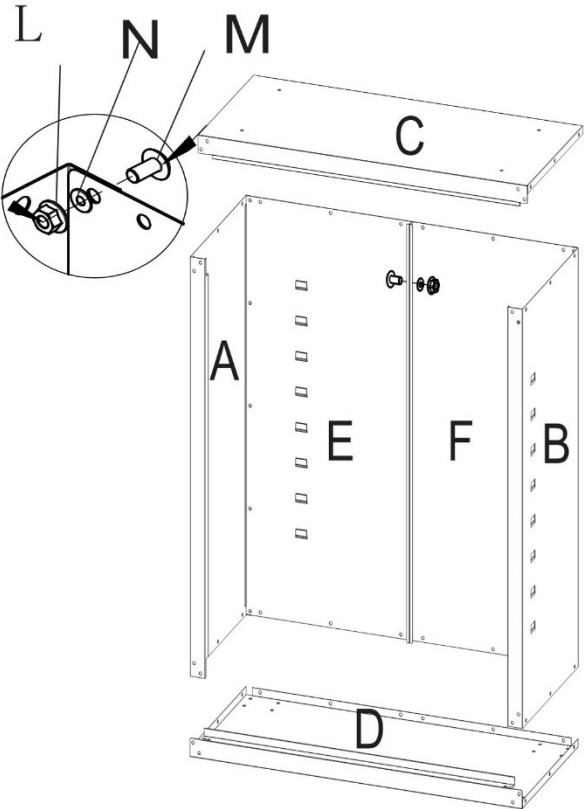
Dieser Artikel wird in 2 Paketen verpackt und versendet.

Pakage Nr.	EAN	Lieferumfang
Paket 1	4252023110808 (schwarz) / 4252023110839 (grau)	C, D, I
Paket 2	4252023110815(schwarz) /4252023110846 (grau)	A, B, E, F, G, H, L bis T.


AUFMERSAMKEIT!

Bitte stellen Sie sicher, dass Sie alle Komponenten vor der Installation erhalten haben.

2.2 Montage



3. Umweltschonende Entsorgung

 **Warnung! vor Erstickungsgefahr!** Verpackungsmaterial ist für Kinder gefährlich. Kinder nie mit Verpackungsmaterial spielen lassen.

3.1 Entsorgung und Verpackung

- Die Verpackung Ihres Geräts besteht aus Materialien, die notwendig sind, um einen wirksamen Schutz beim Transport zu garantieren. Diese Materialien sind vollständig wiederverwertbar und verringern damit die Umweltbelastung. Entsorgen Sie die Verpackung in einer Tonne für recyclingfähige Materialien.

3.2 Entsorgung der Altgeräte

- Altgeräte sind in Übereinstimmung mit den Richtlinien und den Bestimmungen der örtlichen Abfallbeseitigung zu entsorgen. Sie sich bei Ihrer örtlichen Verwaltung über die Adresse des nächsten Wertstoffhofs und liefern Sie Ihr Gerät dort ab.

Unsere Kundenservicenummer: Tel. +49 (0) 931 9080 3000

Fax: +49 (0) 931 4523 2799 / E-Mail: info@arebos.de

Büroadresse: Canbolat Vertriebs GmbH • Gneisenaustraße 10-11 • 97074 Würzburg

Rücksendeadresse entnehmen Sie dem Impressum: <https://www.arebos.de/impressum/>

Impressum

Produktname: AREBOS Metall Aktenschrank
Modellnummer: AR-HE-AS 140G/S (grau/ schwarz)
Artikelnummer: 4252023110853/ 4252023110822 (grau/ schwarz)

Sollte dieses Produkt ohne unser Einverständnis modifiziert werden, verliert dieses den Anspruch jeglicher Gewährleistung.

Datum/Unterschrift Hersteller/Ort:

Würzburg, 14.12.2022



Unterschrift
Dipl.-Inform. (Univ.) Korhan Canbolat, Geschäftsführer

Repräsentant dieser Gebrauchsanweisung/Technischen Daten:
Dipl.-Inform. (Univ.) Korhan Canbolat, Geschäftsführer

Büroadresse:
Canbolat Vertriebs GmbH
Gneisenaustraße 10-11
97074 Würzburg

Rücksendeadresse entnehmen Sie dem Impressum: <https://www.arebos.de/impressum/>

Umsatzsteuer-Identifikationsnummer: DE 263752326
Gericht der Handelsregistereintragung ist Würzburg, HRB 10082
WEEE-Reg.-Nr. DE 61617071

AREBOS

Radsatz für Metallschrank

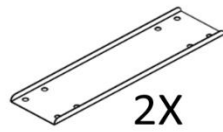
AR-HE-ASRG/S



Befolgen Sie alle Sicherheitsvorkehrungen in dieser Bedienungsanleitung, um eine sichere Nutzung zu gewährleisten.

Danke für Ihr Vertrauen in AREBOS.

• Packungsinhalt



2X

J



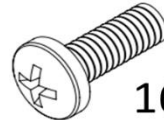
2X

U



2X

K



16X

Q



16X

R

Bezeichnung	Teilename	Menge
J	Bodenverstärkungsplatte	2X
K	Wegerad	2X
U	Schwenkrad (mit Bremse)	2x
Q	M8 * 12 Schraube	16X
R	M8 Muttern	16X

HINWEIS: Dieses Zubehör ist für folgendes Produkt geeignet:

	EAN	Modell
Metallschrank 140cm	4252023110853/ 4252023110822 (grau/ schwarz)	AR-HE-AS140G/S
Metallschrank 90cm	4260627423590/ 4260627423668 (grau/ schwarz)	AR-HE-AS90G/S

• Montage

AUFMERKSAMKEIT!

Bitte stellen Sie sicher, dass Sie alle Komponenten vor der Installation erhalten haben.

