

# AREBOS

## Archivador

AR-HE-AS 140



Siga todas las precauciones de seguridad de este manual de instrucciones para garantizar un uso seguro.

Gracias por su confianza en AREBOS.

# Tabla de contenidos

<b>1. Precauciones de seguridad .....</b>	<b>3</b>
1.1 Explicación de los símbolos .....	3
1.2 Advertencias de seguridad .....	3
<b>2. Montaje .....</b>	<b>4</b>
2.1 Contenido del paquete .....	4
2.2 Montaje .....	6
<b>3. Eliminación respetuosa con el medio ambiente .....</b>	<b>7</b>
3.1 Eliminación y embalaje .....	7
3.2 Eliminación de equipos antiguos .....	7
<b>Impresión.....</b>	<b>8</b>

**Gracias por comprar nuestro producto. Lea atentamente el manual de instrucciones antes de utilizar el producto por primera vez. Si entrega el producto a un tercero, debe entregarse este manual de instrucciones con él. Guarde el manual de instrucciones para futuras consultas. Es posible que los dibujos de esta guía no coincidan con los objetos físicos. Por favor, refiérase a los objetos físicos.**

## 1. Precauciones de seguridad

### 1.1 Explicación de los símbolos



**¡Advertencia!** Lea atentamente las instrucciones de seguridad. El incumplimiento de las precauciones de seguridad puede provocar lesiones o daños graves. Guarde el manual de instrucciones en un lugar seguro.



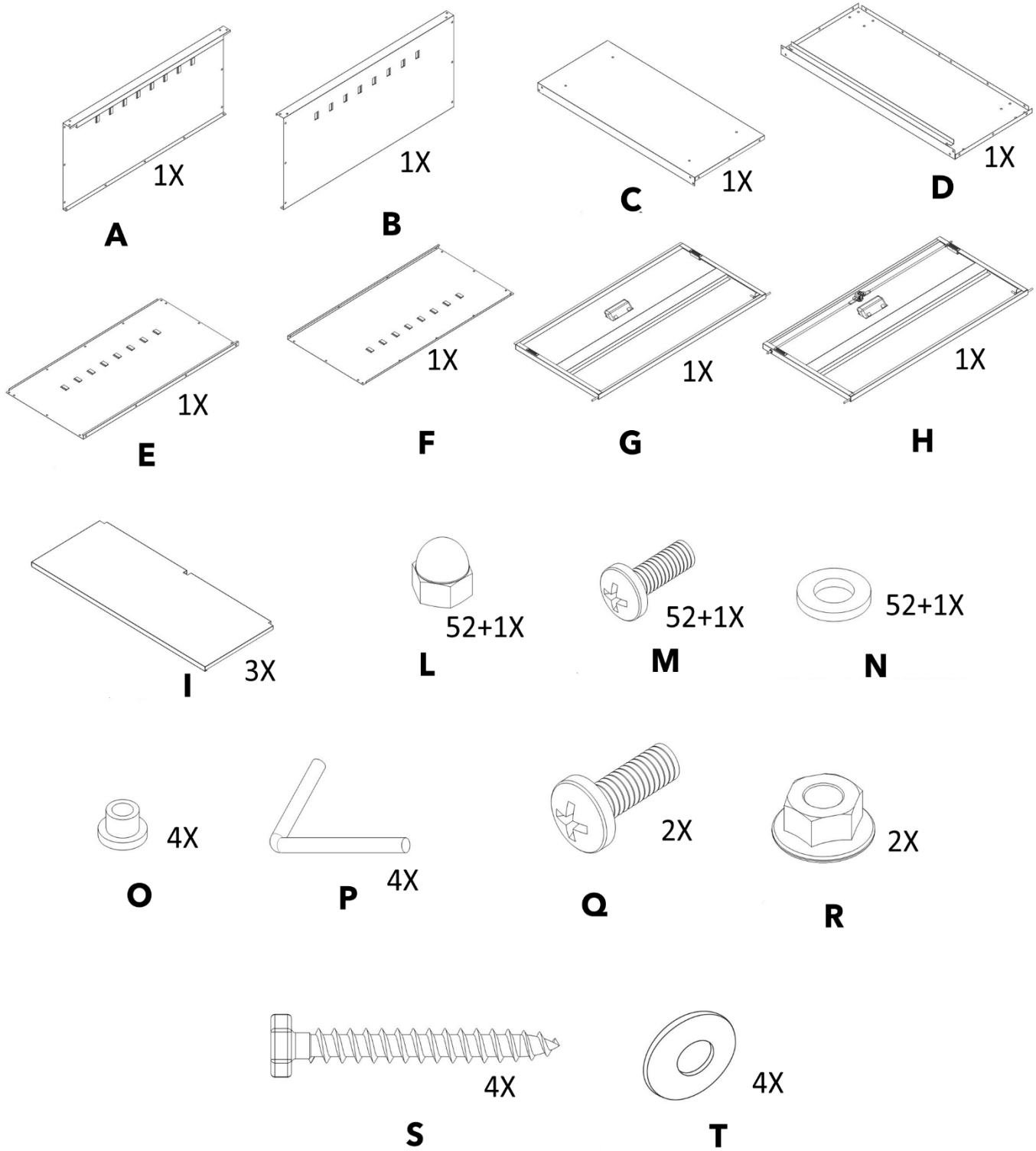
**¡Advertencia!** No te subas a la parte superior del

### 1.2 Advertencias de seguridad

- Úselo solo para el propósito correcto, como organizar archivos, carpetas, etc. Máximo 40 kg por compartimento.
- Esto **no es** un juguete. No deje que los niños jueguen con el armario.
- No te subas al armario.
- Asegúrese de ensamblar completamente el gabinete.
- Solo los adultos usan las llaves. No se lo dé a los niños.
- Si observa algún daño en el gabinete o no está seguro de su funcionamiento, comuníquese con nuestro servicio de atención al cliente.

## 2. Montaje

### 2.1 Contenido del paquete



Designación	Nombre de la pieza	Designación	Nombre de la pieza
Uno	Panel lateral (izquierda)	L	Tuerca de unión M5
B	Panel lateral (derecha)	M	Tornillo M5 * 8
C	Arriba	N	Arandelas M5
D	Parte inferior	O	Manguito de bisagra
E	Atrás (izquierda)	P	Bisagra
F	Atrás (derecha)	Q	Tornillo M8 * 12
G	Puerta (izquierda)	R	Tuercas M8
H	Puerta (derecha)	S	Tornillo de cabeza Philips M6 * 50
Yo	Tablero de compartimentos	T	Arandela M6

**NOTA:**

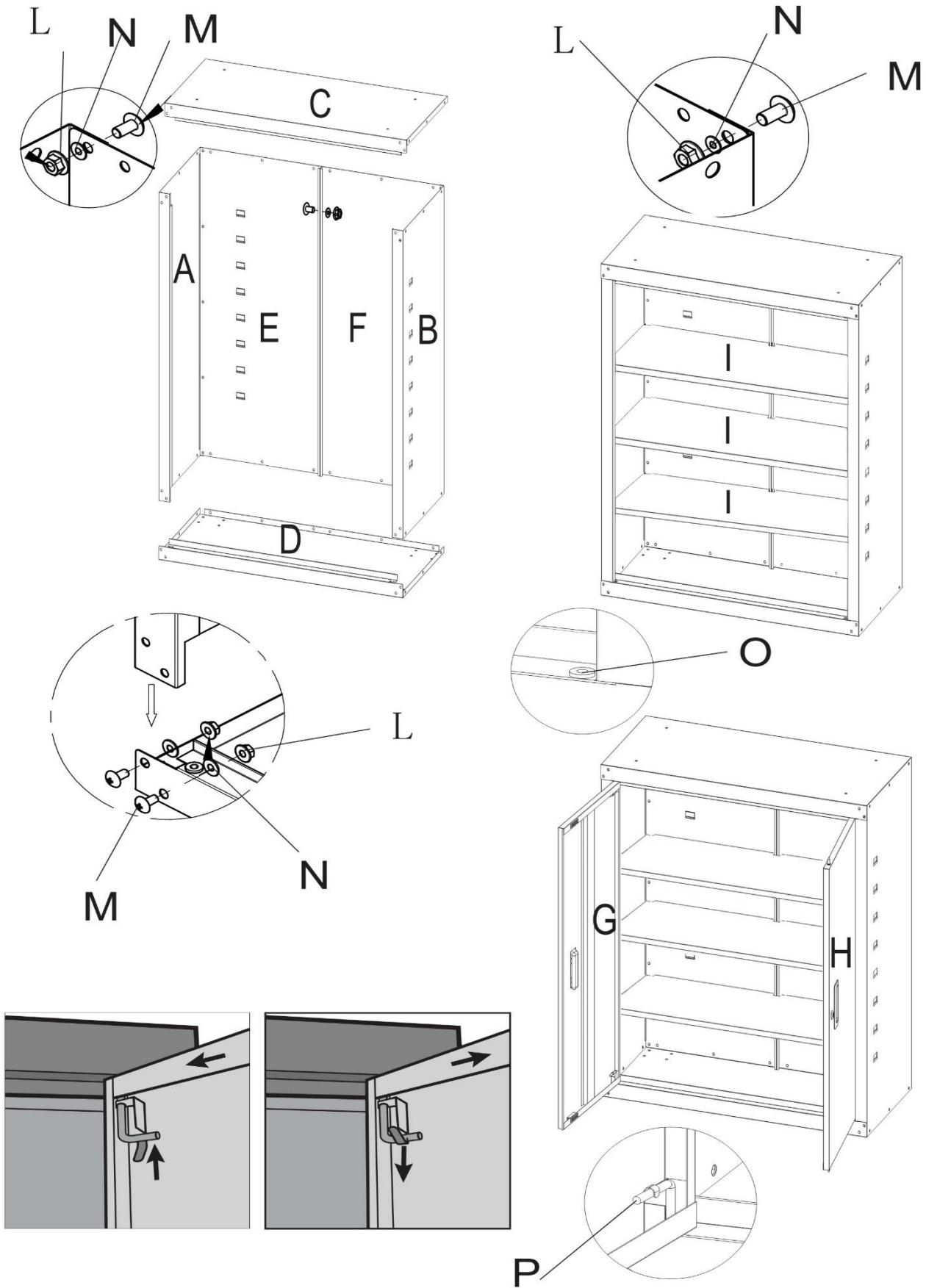
**Este artículo será embalado y enviado en 2 paquetes.**

Pakage Nr.	EAN	Volumen de suministro
Paquete 1	4252023110808 (negro) / 4252023110839 (gris)	C, D, I
Paquete 2	4252023110815 (negro) /4252023110846 (gris)	A, B, E, F, G, H, L bis T.


**¡ATENCIÓN!**

**Asegúrese de haber recibido todos los componentes antes de la instalación.**

## 2.2 Montaje



## 3. Eliminación respetuosa con el medio ambiente

 **¡Advertencia! de asfixia!** El material de embalaje es peligroso para los niños. Nunca deje que los niños jueguen con el material de embalaje.

### 3.1 Eliminación y embalaje

- El embalaje de su dispositivo está hecho de materiales necesarios para garantizar una protección eficaz durante el transporte. Estos materiales son totalmente reciclables, reduciendo así el impacto ambiental. Deseche el embalaje en un contenedor para materiales reciclables.

### 3.2 Eliminación de equipos antiguos

- Los equipos de desecho deben eliminarse de acuerdo con las pautas y regulaciones locales de eliminación de desechos. Póngase en contacto con su administración local para obtener la dirección del centro de reciclaje más cercano y deje su dispositivo allí.

**Nuestro número de atención al cliente: Tel. +49 (0) 931 9080 3000**

**Fax: +49 (0) 931 4523 2799 / E-mail: [info@arebos.de](mailto:info@arebos.de)**

Dirección de la oficina: Canbolat Vertriebs GmbH • Gneisenaustraße 10-11 • 97074 Würzburg

**La dirección del remitente** se puede encontrar en el pie de imprenta:

<https://www.arebos.de/impressum/>

# Impresión

Nombre del producto: Archivador de metal AREBOS  
Número de modelo: AR-HE-AS 140G/S (gris/negro)  
Nº Ref.: 4252023110853/ 4252023110822 (gris/negro)

Si este producto se modifica sin nuestro consentimiento, perderá toda garantía.

Fecha/Firma Fabricante/Ubicación:

Würzburg 23.11.2023



Firma  
Dipl.-Inform. (Univ.) Korhan Canbolat, Director General

Representante de este Manual de Instrucciones/Datos Técnicos:  
Dipl.-Inform. (Univ.) Korhan Canbolat, Director General

Dirección de la oficina:  
Canbolat Vertriebs GmbH  
Gneisenaustraße 10-11  
97074 Würzburg

La dirección del remitente se puede encontrar en el pie de imprenta:  
<https://www.arebos.de/impressum/>

Número de identificación a efectos del IVA: DE 263752326  
El tribunal de inscripción en el Registro Mercantil es Würzburg, HRB 10082  
WEEE-Reg.--Nº DE 61617071



# AREBOS

## Juego de ruedas para armario metálico

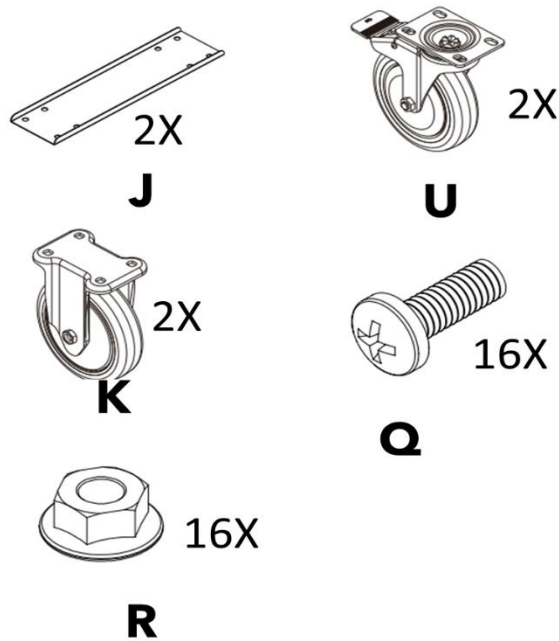
AR-HE-ASRG/S



Siga todas las precauciones de seguridad de este manual de instrucciones para garantizar un uso seguro.

Gracias por su confianza en AREBOS.

## • Embalaje



Designación	Nombre de la pieza	Cantidad
J	Placa de refuerzo de suelo	2 veces
K	Bicicleta de camino	2 veces
U	Rueda giratoria (con freno)	2 veces
Q	Tornillo M8 * 12	16 veces
R	Tuercas M8	16 veces

**NOTA:** Este accesorio es adecuado para el siguiente producto:

	EAN	Modelo
Armario metálico 140cm	4252023110853/ 4252023110822 (gris/negro)	AR-HE-AS140G/S
Armario metálico 90cm	4260627423590/ 4260627423668 (gris/negro)	AR-HE-AS90G/S

## ● Ensamblaje

¡ATENCIÓN!

Asegúrese de haber recibido todos los componentes antes de la instalación.

