

# AREBOS

## Schedario

AR-HE-AS 140



Seguire tutte le precauzioni di sicurezza in questo manuale di istruzioni per garantire un uso sicuro.

Grazie per la vostra fiducia in AREBOS.

# Sommario

<b>1. Misure di sicurezza .....</b>	<b>3</b>
1.1 Spiegazione dei simboli .....	3
1.2 Avvertenze di sicurezza .....	3
<b>2. Assemblaggio .....</b>	<b>4</b>
2.1 Contenuto della confezione .....	4
2.2 Montaggio .....	6
<b>3. Smaltimento ecologico .....</b>	<b>7</b>
3.1 Smaltimento e imballaggio .....	7
3.2 Smaltimento di vecchie apparecchiature .....	7
<b>Imprimere .....</b>	<b>8</b>

**Grazie per aver acquistato il nostro prodotto. Si prega di leggere attentamente il manuale di istruzioni prima di utilizzare il prodotto per la prima volta. Se si cede il prodotto a terzi, questo manuale di istruzioni deve essere consegnato insieme ad esso. Conservare il manuale di istruzioni per riferimento futuro. I disegni in questa guida potrebbero non corrispondere agli oggetti fisici. Si prega di fare riferimento agli oggetti fisici.**

## 1. Misure di sicurezza

### 1.1 Spiegazione dei simboli



**Avvertimento!** Leggere attentamente le istruzioni di sicurezza. La mancata osservanza delle precauzioni di sicurezza può causare lesioni gravi o danni. Conservare il manuale di istruzioni in un luogo sicuro.



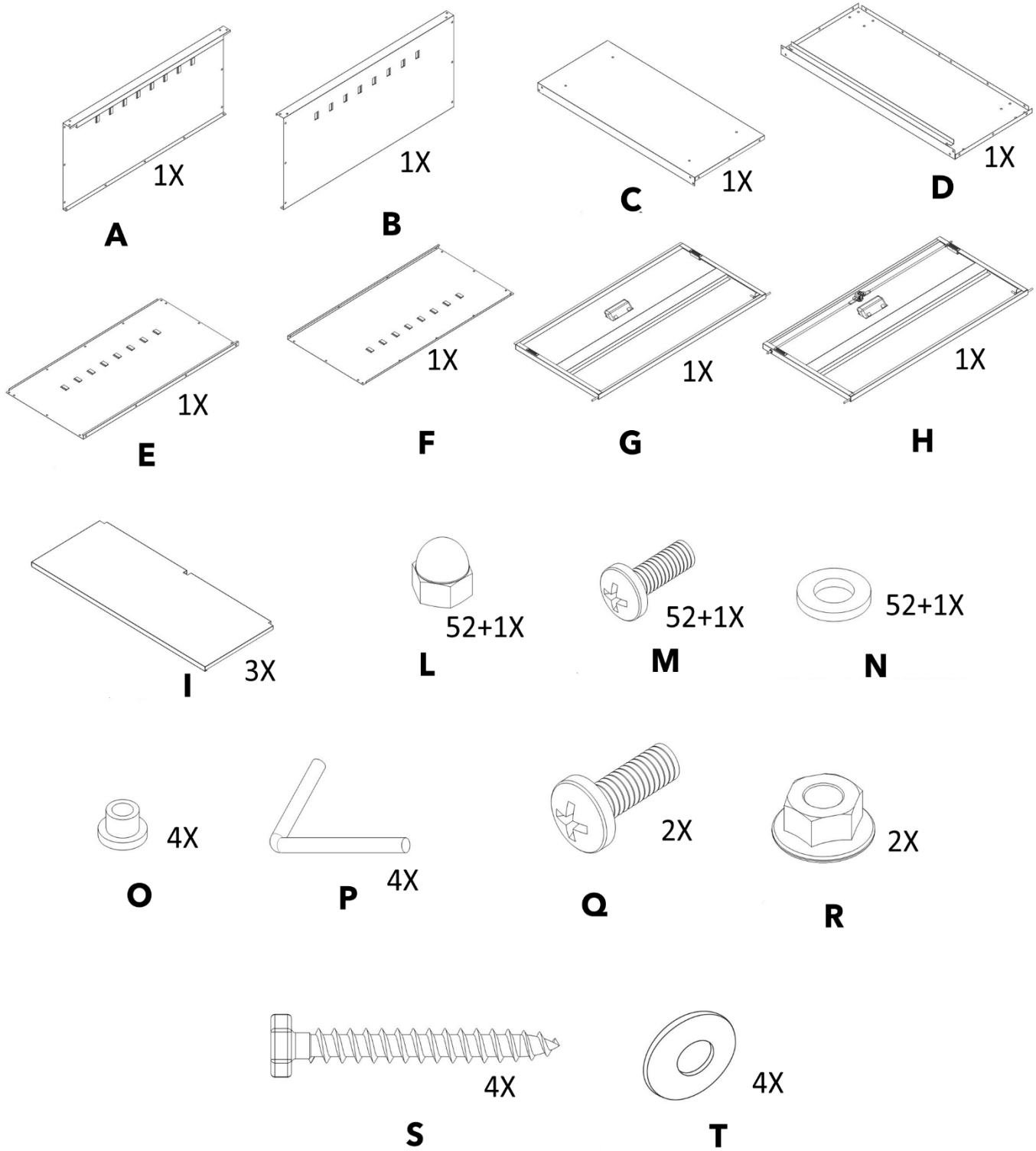
**Avvertimento!** Non arrampicarti sopra l'armadio.

### 1.2 Avvertenze di sicurezza

- Utilizzare solo per lo scopo giusto, ad esempio per organizzare file, cartelle, ecc. Max 40kg per scomparto.
- Questo **non** è un giocattolo. Non lasciare che i bambini giochino con l'armadio.
- Non arrampicarti sull'armadio.
- Assicurati di assemblare completamente l'armadio.
- Solo gli adulti usano le chiavi. Non somministrare ai bambini.
- Se si notano danni all'armadio o non si è sicuri del suo funzionamento, contattare il nostro servizio clienti.

## 2. Assemblaggio

### 2.1 Contenuto della confezione



Designazione	Nome della parte	Designazione	Nome della parte
Uno	Pannello laterale (a sinistra)	L	Dado di raccordo M5
B	Pannello laterale (destro)	M	Vite M5*8
C	In alto	N	Rondelle M5
D	Parte inferiore	O	Manicotto della cerniera
E	Indietro (a sinistra)	P	Cardine
F	Indietro (a destra)	Q	Vite M8*12
G	Porta (sinistra)	R	Dadi M8
H	Porta (destra)	S	M6 * 50 Vite a testa cilindrica Philips
Io	Bordo a scomparti	T	Rondella M6

**NOTA:**

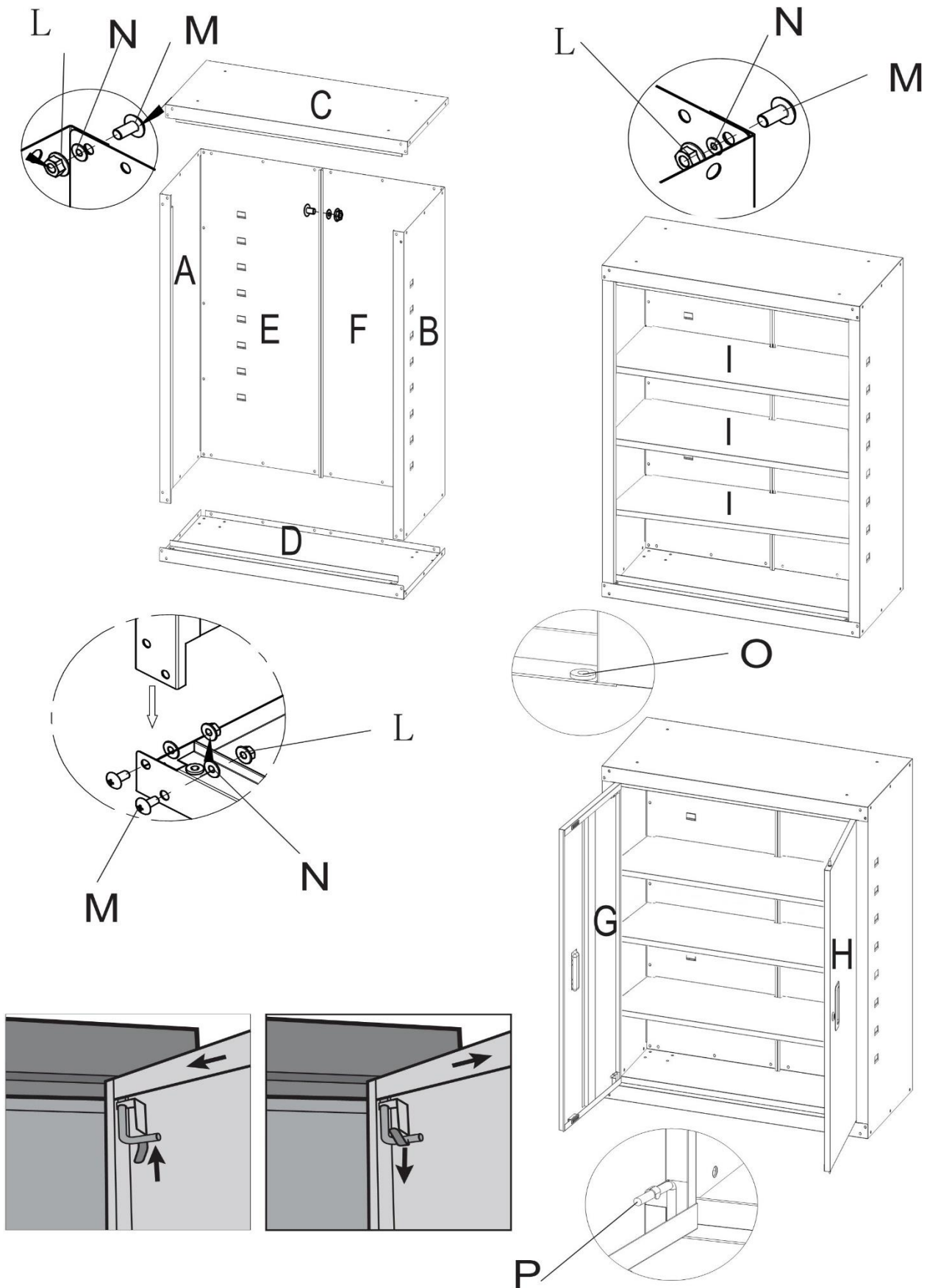
**Questo articolo verrà imballato e spedito in 2 pacchi.**

Pakage Nr.	EAN	Contenuto della confezione
Pacchetto 1	4252023110808 (nero) / 4252023110839 (grigio)	C, D, I
Pacchetto 2	4252023110815 (nero) /4252023110846 (grigio)	A, B, E, F, G, H, L bis T.


**ATTENZIONE!**

**Assicurati di aver ricevuto tutti i componenti prima dell'installazione.**

## 2.2 Montaggio



## 3. Smaltimento ecologico

 **Attenzione! di soffocamento!** Il materiale di imballaggio è pericoloso per i bambini. Non lasciare mai che i bambini giochino con il materiale di imballaggio.

### 3.1 Smaltimento e imballaggio

- L'imballaggio del tuo dispositivo è realizzato con materiali necessari per garantire una protezione efficace durante il trasporto. Questi materiali sono completamente riciclabili, riducendo così l'impatto ambientale. Smaltire l'imballaggio in un bidone per materiali riciclabili.

### 3.2 Smaltimento di vecchie apparecchiature

- Le apparecchiature di scarto devono essere smaltite in conformità con le linee guida e le normative locali per lo smaltimento dei rifiuti. Contatta l'amministrazione locale per l'indirizzo del centro di riciclaggio più vicino e lascia lì il tuo dispositivo.

**Il nostro numero di servizio clienti: Tel. +49 (0) 931 9080 3000**

**Fax: +49 (0) 931 4523 2799 / E-mail: [info@arebos.de](mailto:info@arebos.de)**

Indirizzo dell'ufficio: Canbolat Vertriebs GmbH • Gneisenaustraße 10-11 • 97074 Würzburg

**L'indirizzo di restituzione** si trova nell'impronta: <https://www.arebos.de/impressum/>

## Imprimere

Nome del prodotto: Schedario in metallo AREBOS  
Numero di modello: AR-HE-AS 140G/S (grigio/nero)  
Codice articolo: 4252023110853/ 4252023110822 (grigio/nero)

Se questo prodotto viene modificato senza il nostro consenso, perderà tutta la garanzia.

Data/Firma Produttore/Luogo:

Würzburg 23.11.2023



Firma

Dipl.-Inform. (Univ.) Korhan Canbolat, Amministratore Delegato

Rappresentante di questo manuale di istruzioni/dati tecnici:

Dipl.-Inform. (Univ.) Korhan Canbolat, Amministratore Delegato

Indirizzo dell'ufficio:

Canbolat Vertriebs GmbH  
Gneisenaustraße 10-11  
97074 Würzburg

L'indirizzo di restituzione si trova nell'impronta: <https://www.arebos.de/impressum/>

Partita IVA: DE 263752326

Il tribunale per l'iscrizione nel registro di commercio è Würzburg, HRB 10082

RAEE-Reg.--No. DE 61617071



# AREBOS

## Set di ruote per armadio metallico

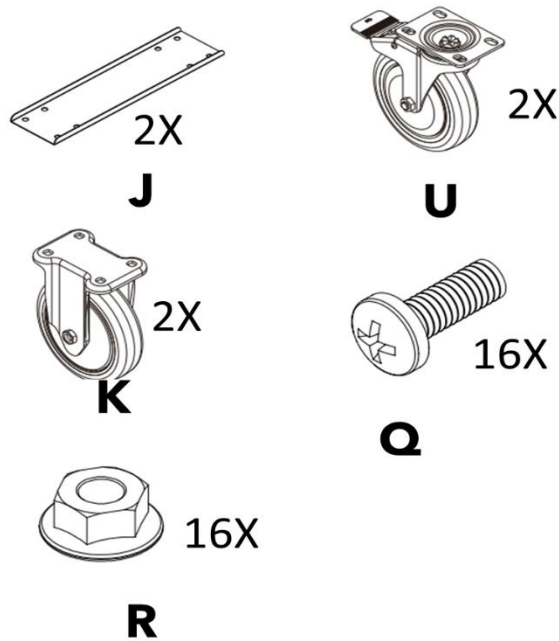
AR-HE-ASRG/S



Seguire tutte le precauzioni di sicurezza in questo manuale di istruzioni per garantire un uso sicuro.

Grazie per la vostra fiducia in AREBOS.

## • Imballaggio



Designazione	Nome della parte	Quantità
J	Piastra di rinforzo del pavimento	2 volte
Okay	Bici da percorso	2 volte
U	Ruota girevole (con freno)	2x
Q	Vite M8*12	16 volte
R	Dadi M8	16 volte

**NOTA:** Questo accessorio è adatto per i seguenti prodotti:

	EAN	Modello
Armadio in metallo 140cm	4252023110853/ 4252023110822 (grigio/nero)	AR-HE-AS140G/S
Armadio in metallo 90cm	4260627423590/ 4260627423668 (grigio/nero)	AR-HE-AS90G/S

## ● Assemblea

**ATTENZIONE!**

**Assicurati di aver ricevuto tutti i componenti prima dell'installazione.**

