

Originální návod k použití – AREBOS Solární sprcha s teploměrem

# AREBOS

## Solární sprcha s teploměrem (20L)

AR-HE-SD20LF



Dodržujte prosím všechny bezpečnostní pokyny v tomto návodu k použití, abyste zajistili bezpečné používání.

CE

Děkujeme za důvěru v AREBOS.

# Index obsahu

|                                     |          |
|-------------------------------------|----------|
| <b>1. Bezpečnost .....</b>          | <b>3</b> |
| 1.1 Vysvětlení symbolů.....         | 3        |
| 1.2 Obecné informace .....          | 3        |
| <b>2. Části .....</b>               | <b>4</b> |
| <b>3. Instalace .....</b>           | <b>5</b> |
| <b>4. Používání.....</b>            | <b>6</b> |
| 4.1 První použití.....              | 6        |
| 4.2 Návod k použití .....           | 6        |
| 4.3 Po použití .....                | 7        |
| 4.4 Zazimovat .....                 | 7        |
| <b>5. Technické údaje.....</b>      | <b>7</b> |
| <b>6. Pokyny k likvidaci .....</b>  | <b>8</b> |
| 6.1 Likvidace a balení.....         | 8        |
| 6.2 Likvidace starého zařízení..... | 8        |
| <b>EU prohlášení o shodě .....</b>  | <b>9</b> |

Děkujeme, že jste si zakoupili náš produkt. Před prvním použitím výrobku si přečtěte tento návod k použití. Pokud jej předáte třetí straně, přiložte prosím návod k použití.

# 1. Bezpečnost

## 1.1 Vysvětlení symbolů



Označení CE lze použít k označení, že výrobek je v souladu s právními ustanoveními evropských právních norem, a proto s ním lze obchodovat v rámci Evropského společenství.



**Varování!** Pečlivě si přečtěte bezpečnostní předpisy. Že Nedodržení bezpečnostních opatření může mít za následek vážné zranění nebo poškození. Návod k použití uschovejte na bezpečném místě.



**Pozornost!** Horký povrch!

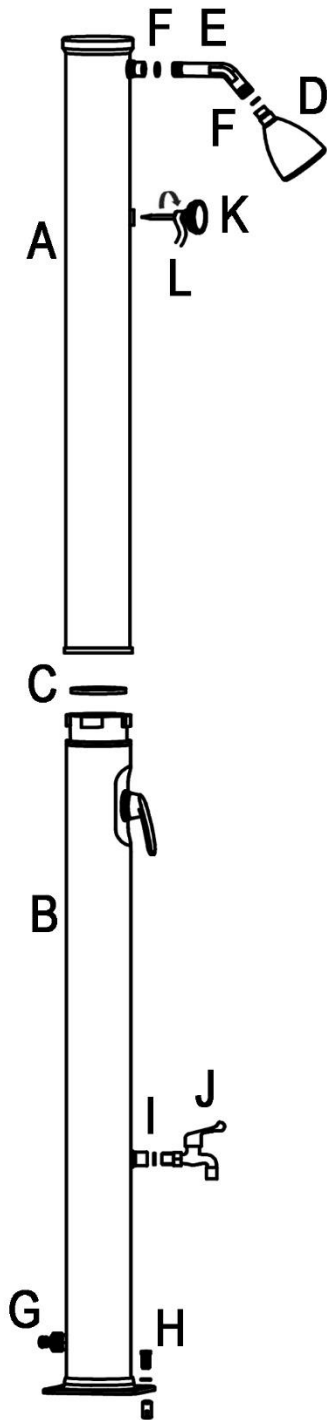





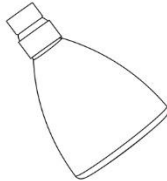
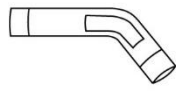


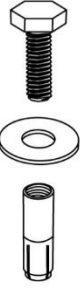

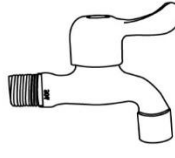
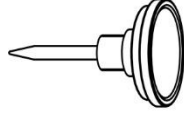

**Pozornost!** Horká voda!

## 1.2 Obecné informace

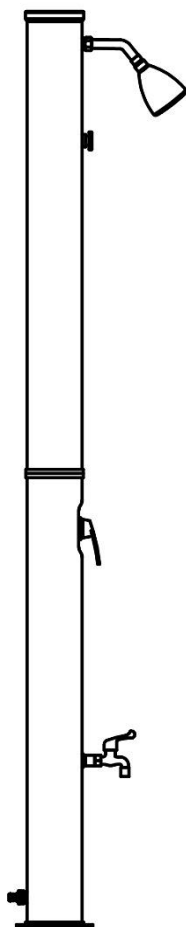
- Vyberte si polohu solární sprchy, která zaručí co nejvíce slunečního světla.
- Solární sprchu nainstalujte na betonovou desku nebo dřevěný podklad pomocí čtyř závitových pouzder, čtyř šroubů a čtyř podložek.
- Nepoužívejte sůl ani jiné nemrzoucí směsi, které by mohly poškodit sprchu. Pokud používáte nemrzoucí směs, již nemáte záruku.
- Doporučený tlak vody: 3,5 baru.
- Abyste předešli popálení, vždy nastavte sprchu na studenou vodu (modrá), než ji použijete ke sprchování.
- Děti by měly být pod dohledem dospělých, aby se neupálily.
- Teplota vody může dosáhnout 60 °C při vysokém slunečním záření. Abyste předešli popálení, ujistěte se, že je sprcha před použitím ke sprchování vždy nastavena na studenou vodu (modrá). Děti by proto měly být při sprchování vždy pod dohledem dospělých, protože by se mohly popálit.

## 2. Části

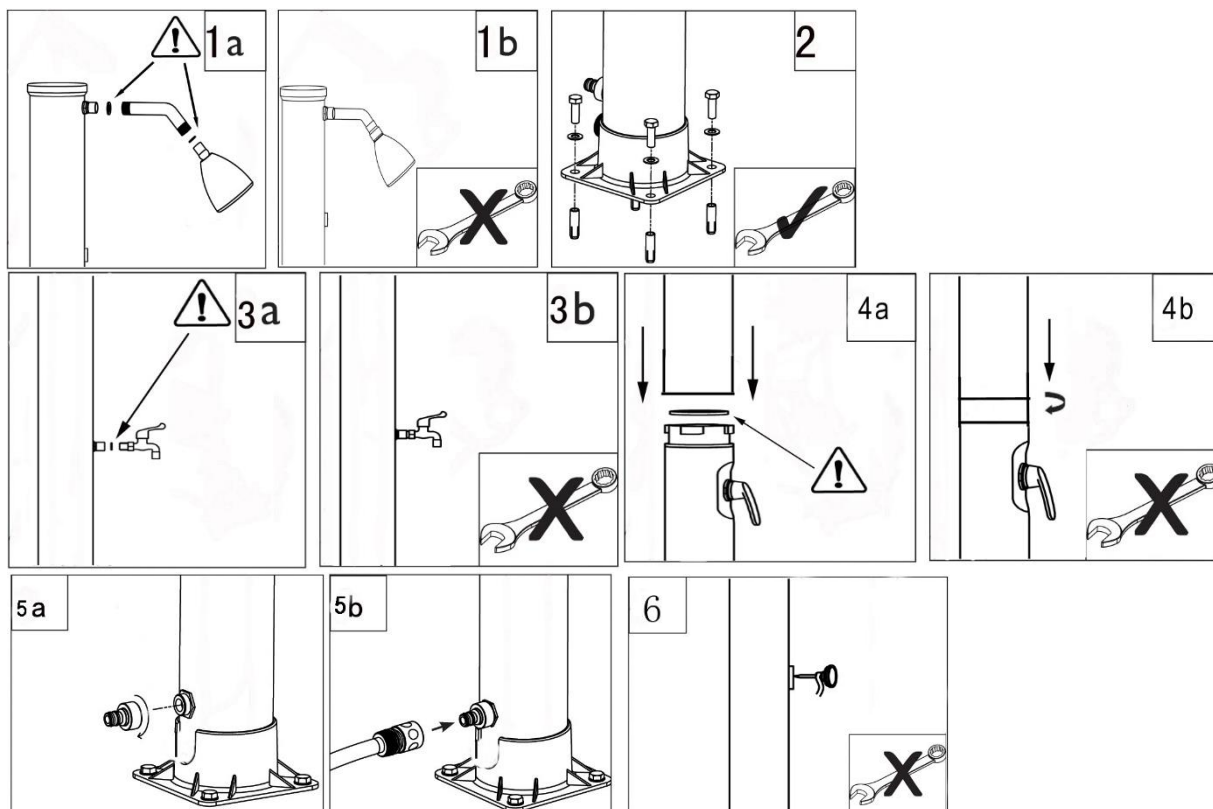


|   |  |  |
|---|--|--|
| <b>A</b><br><br>1x   | <b>B</b><br><br>1x   | <b>C</b><br><br>Ø 80 mm<br>1x   |
| <b>D</b><br><br>1x   | <b>E</b><br><br>1x   | <b>F</b><br><br>Ø 19 mm<br>2x   |
| <b>G</b><br><br>1x | <b>H</b><br><br>4x | <b>I</b><br><br>Ø 19 mm<br>1x |
| <b>J</b><br><br>1x | <b>K</b><br><br>1x | <b>L</b><br><br>1x            |

### 3. Instalace



- Nainstalujte solární sprchu na místo, které je co nejdéle vystaveno přímému slunečnímu záření.
- 1. Připojte sprchovou hlavici a ke sprchové trubce.  
**POZNÁMKA:** K tomu nepoužívejte klíč. Nezapomeňte na těsnicí kroužek.
- 2. Namontujte nohu sprchy na betonovou desku nebo dřevěný podklad pomocí čtyř šroubů, matic a těsnění. K tomuto účelu se doporučuje použití šroubováku.
- 3. Připojte kohoutek ke sprše pro mytí nohou.
- 4. Umístěte O-kroužek do štěrbinu spodní trubky. Zvedněte horní trubku sprchy ke spodní. Otáčejte pojistným kroužkem proti směru hodinových ručiček, abyste bezpečně spojili horní a spodní trubku.  
**POZNÁMKA: Regulátor** a sprchová hlavice musí směřovat stejným směrem.
- 5. Připojte hadicový adaptér k přívodu sprchy, poté připojte zahradní hadici k hadicovému adaptéru a přívodu vody.
- 6. Na závit teploměru nalepte teflonovou pásku. Poté teploměr připojte ke sprše rukou.



## 4. Používání

### 4.1 První použití

1. Otočte rukojeť sprchy do polohy **FULL ON HOT**.  
**Poznámka:** Naplnění hadice ventilem v horké poloze zajistí, že ve sprše nebudou zachyceny žádné vzduchové bubliny. Tento postup se používá pouze pro první použití.
2. Zapněte přívod vody do zahradní hadice a naplňte sprchu. Naplnění sprchy trvá asi 5 minut.
3. Když voda vytéká ze sprchové hlavice, vypněte sprchu a voda se začne ohřívat.
4. V závislosti na slunečním světle a venkovní teplotě trvá sprchování asi tři hodiny, než se voda plně ohřeje.
5. **Varování:** Abyste předešli opaření, otočte před sprchováním rukojeť sprchy směrem ke studené vodě (modrá). Poté nastavte požadovanou teplotu.

### 4.2 Návod k použití

- Pozor: Pokud jste solární sprchu nepoužívali déle než 3 dny, doporučujeme před použitím pustit vodu na 2 minuty k výměně vody v solární nádrži. Stojatá voda v teplém prostředí může být centrem nebezpečných bakterií!

Pozor: Stojatá voda v nádrži již neodpovídá kvalitě pitné vody!

- Pozornost:

Vlivem slunečních paprsků se voda v solární nádrži může zahřát. Proto doporučujeme, abyste pákovou směšovací baterii studená-teplá vždy nejprve umístili do střední polohy (mezi horkou a studenou). Poté jej můžete otočit na požadovanou teplotu.

1. Otočte pákovou směšovací baterii se studenou a teplou vodou do polohy "ON" a můžete si užívat "solární" ohřátou vodu. Poznámka: Aby sprcha fungovala, musí být zapnutý přívod vody
2. Až budete hotovi, vypněte přívod vody do sprchy.

#### 4.3 Po použití

- Sprcha nemá aqua stop. Proto musí být přívod po použití uzavřen.

#### 4.4 Zazimovat

1. Odšroubujte zahradní hadici a odpojte ji od sprchy.
2. Otevřete rukojeť v poloze **FULL ON HOT** a nechte vodu vytéct z vypouštěcího otvoru (asi 8 minut).  
**Poznámka:** Neotáčejte rukojetí sprchy, když voda odtéká, jinak voda již nebude odtékat.
3. Otočením pojistného kroužku proti směru hodinových ručiček oddělte horní a spodní trubku. Odšroubujte spodní sprchovou hadici a vylijte zbývající vodu z hadice.
4. Vyčistěte a osušte části sprchy. Přiveďte sprchu do domu. V zimě jej skladujte na suchém a teplém místě a vyhněte se poškození mrazem.

#### DŮLEŽITÝ:

- Nepoužívejte sůl ani jiné nemrznoucí směsi.
- Doporučený tlak vody: do 3,5 baru.
- Sprcha nesmí být v žádném případě ovládána přídavným čerpadlem nebo domácí vodárnou.
- Ohřev nádržky na vodu způsobí roztažení obsahu. To umožňuje únik vody ze sprchové hlavice.
- Abyste předešli zranění, vždy nejprve zapněte sprchu v režimu "studený".
- Při prvním použití by sprcha měla běžet několik minut, aby se ze sprchy dostaly plastové pachy.

## 5. Technické údaje

|                                |                     |
|--------------------------------|---------------------|
| Model                          | AR-HE-SD20LF        |
| Objem nádrže na vodu           | 20 l                |
| Teplota vody                   | Max. 60°C           |
| Materiál                       | Plast, pochromovaný |
| Velikost sprchy                | 221 cm              |
| Velikost montážní desky sprchy | Rozměry 15 x 15 cm  |

|                         |          |
|-------------------------|----------|
| Výška baterie           | 100 cm   |
| Výška sprchové hlavice  | 200 cm   |
| Průměr sprchové hlavice | 7 cm     |
| Tlak vody               | 3,5 baru |
| Barva                   | Černý    |
| Váha netto              | 6 kg     |

## 6. Pokyny k likvidaci

### 6.1 Likvidace a balení

- Ujistěte se, že je obal řádně zlikvidován v souladu s pokyny a normami platnými ve vašem regionu. Některé obaly mohou tvořit plastové sáčky - dbejte zejména na to, aby se nedostaly do rukou dětí. Hrozí nebezpečí udušení!

### 6.2 Likvidace starého zařízení

- Odpadní zařízení musí být zlikvidováno v souladu se směrnicemi a předpisy pro místní likvidaci odpadu.
- Na konci dlouhé životnosti vaší položky cenné suroviny řádně zlikvidujte, aby mohla proběhnout řádná recyklace. Pokud si nejste jisti, jak nejlépe postupovat, místní společnosti zabývající se likvidací odpadu nebo recyklační střediska vám rádi pomohou.

Číslo našeho zákaznického servisu: +49 (0) 931-45232700



## EU prohlášení o shodě

My

Canbolat Vertriebs GmbH, Gneisenaustraße 10-11, 97074 Würzburg, Německo

Tímto prohlašujeme, že níže uvedené prostředky splňují příslušné základní požadavky na bezpečnost a ochranu zdraví podle směrnic EU díky svému designu a konstrukci, jakož i ve verzích, které uvádíme na trh.

Název produktu: Arebos Solární sprcha s teploměrem

č. výrobku: 4260627426331

Číslo modelu: AR-HE-SD20LF

Pokud dojde k úpravě zařízení bez našeho souhlasu, toto prohlášení o shodě pozbývá platnosti.

Testováno pro:

2001/95/ES (Obecná bezpečnost výrobků)

Datum/podpis Výrobce/Sídlo: Würzburg,

22.11.2023



Podpis:

Dipl.-Inform. (Univ.) Korhan Canbolat, generální ředitel

Zástupce tohoto návodu k obsluze / Technické údaje:

Dipl.-Inform. (Univ.) Korhan Canbolat, jednatel

Adresa kanceláře:

Canbolat Vertriebs GmbH

Gneisenaustraße 10 – 11

97074 Würzburg

TELEFON: +49 931 9080 3000 FAX: +49 931 4523 2799 E-Mail: Info@arebos.de

Zpáteční adresu najdete v tiráži: <https://www.arebos.de/impressum/>

Daňové identifikační číslo: DE 263752326

Soudem zápisu do obchodního rejstříku je Würzburg, HRB 10082

WEEE-Reg.--No. DE 61617071