

Original Bedienungsanleitung – AREBOS Solardusche mit Thermometer

AREBOS

Solardusche mit Thermometer (20L)

AR-HE-SD20LF



Befolgen Sie bitte alle Sicherheitshinweise dieser Bedienungsanleitung um eine sichere Benutzung zu gewährleisten.

CE

Danke für Ihr Vertrauen in AREBOS.

Inhaltsverzeichnis

1. Sicherheitshinweise	3
1.1 Symbolerklärung.....	3
1.2 Allgemeine Hinweise	3
2. Teileliste	4
3. Installation	5
4. Verwendung	6
4.1 Erste Benutzung	6
4.2 Hinweise zur Nutzung.....	6
4.3 Nach der Benutzung	7
4.4 Winterfest machen.....	7
5. Technische Daten	7
6. Entsorgungshinweis.....	8
6.1 Entsorgung und Verpackung	8
6.2 Entsorgung der Altgeräte	8
EU-Konformitätserklärung.....	9

Vielen Dank für den Kauf unseres Produktes. Lesen Sie bitte diese Bedienungsanleitung bevor sie das Produkt zum ersten Mal benutzen. Sollten Sie es an Dritte weitergeben, geben Sie bitte die Bedienungsanleitung mit.

1. Sicherheitshinweise

1.1 Symbolerklärung



Anhand einer CE-Kennzeichnung kann erkannt werden, dass ein Produkt den gesetzlichen Bestimmungen der europäischen Rechtsnormen entspricht und daher innerhalb der Europäischen Gemeinschaft gehandelt werden darf.



Warnung! Lesen Sie die Sicherheitsvorschriften sorgfältig durch. Das Nichteinhalten der Sicherheitsvorkehrungen kann zu schweren Verletzungen oder Schäden führen. Bewahren Sie die Bedienungsanleitung gut auf.



Achtung! Heiße Oberfläche!

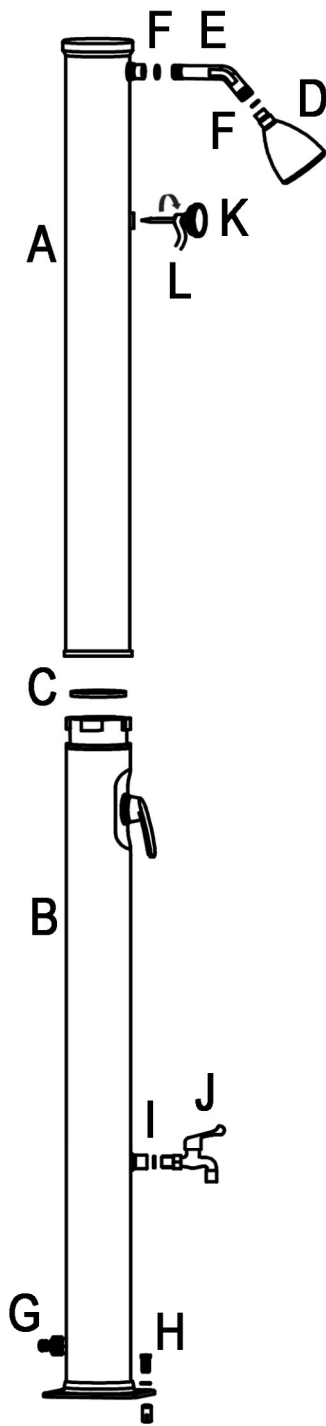




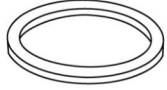
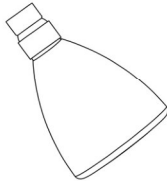
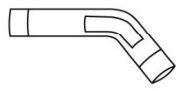


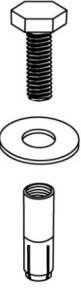

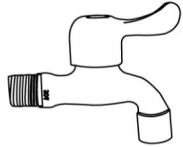
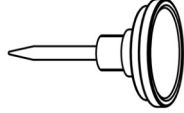

Achtung! Heißes Wasser!

1.2 Allgemeine Hinweise

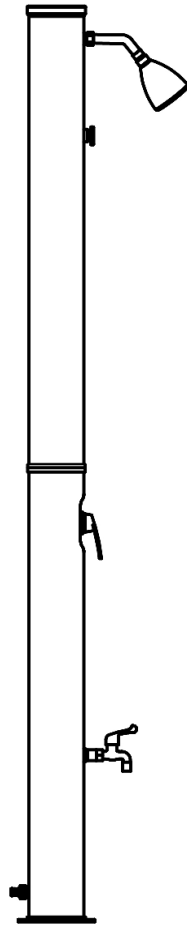
- Wählen Sie eine Position für die Solardusche aus, die eine so hoch wie mögliche Sonneneinstrahlung garantiert.
- Errichten Sie die Solardusche auf einer Betonplatte oder einem hölzernen Untergrund, indem Sie die vier Gewindehülsen, vier Schrauben und vier Unterlegscheiben nutzen.
- Benutzen Sie kein Salz oder anderen Frostschutz, der die Dusche beschädigen könnte. Wenn Sie Frostschutzmittel verwenden, haben Sie keine Gewährleistung mehr.
- Empfohlener Wasserdruck: 3,5 bar.
- Um Verbrennungen zu vermeiden, stellen Sie die Dusche immer erst auf kaltes Wasser (blau) ein, bevor Sie sie zum Duschen benutzen.
- Kinder sollten von Erwachsenen beaufsichtigt werden, damit sie sich nicht selbst verbrennen.
- Die Wassertemperatur kann 60°C erreichen bei hoher Sonneneinstrahlung. Um Verbrennungen zu vermeiden, seien Sie sicher, dass die Dusche immer auf kaltes Wasser (blau) eingestellt ist, bevor Sie sie zum Duschen nutzen. Deshalb sollen Kinder immer von Erwachsenen beaufsichtigt werden, wenn sie duschen, weil sie sich verbrennen könnten.

2. Teileliste

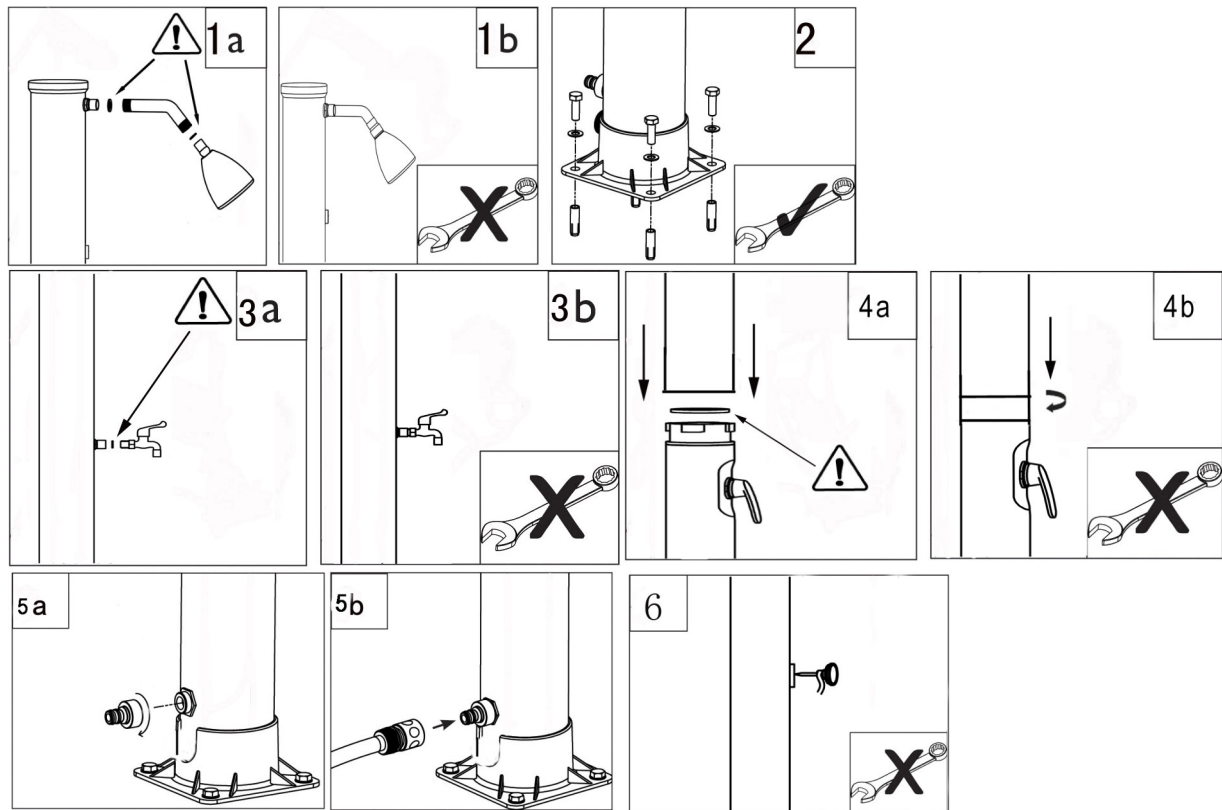


A  1x	B  1x	C  Ø 80 mm 1x
D  1x	E  1x	F  Ø 19 mm 2x
G  1x	H  4x	I  Ø 19 mm 1x
J  1x	K  1x	L  1x

3. Installation



- Installieren Sie Ihre Solardusche an einem Ort, der so lange wie möglich direktem Sonnenlicht ausgesetzt ist.
- 1. Verbinden Sie Duschkopf und mit dem Duschrrohr.
ANMERKUNG: Benutzen Sie hierzu keinen Schraubenschlüssel. Vergessen Sie nicht den Dichtungsring.
- 2. Montieren Sie den Fuß der Dusche mit vier Bolzen, Muttern und Dichtungsringen an einer Betonplatte oder einer hölzernen Basis. Hierzu wird die Verwendung eines Schraubenziehers empfohlen.
- 3. Verbinden Sie den Wasserhahn zur Fußwäsche mit der Dusche.
- 4. Legen Sie den O-Ring in den Schlitz des unteren Rohrs. Heben Sie das obere Rohr der Dusche auf das untere. Drehen Sie den Sicherungsring gegen den Uhrzeigersinn, um das obere und untere Rohr sicher miteinander zu verbinden.
ANMERKUNG: Regler und Duschkopf müssen in die gleiche Richtung zeigen.
- 5. Verbinden Sie den Schlauchadapter mit dem Duscheinlass, dann verbinden Sie den Gartenschlauch mit dem Schlauchadapter und der Wasserversorgung.
- 6. Legen Sie etwas Teflonband auf das Gewinde des Thermometers. Schließen Sie dann das Thermometer von Hand an die Dusche an.



4. Verwendung

4.1 Erste Benutzung

1. Drehen Sie den Duschgriff auf die Position **VOLL AUF HEISS**.
Hinweis: Das Befüllen des Schlauchs mit dem Ventil in heißer Position stellt sicher, dass keine Luftblasen in der Dusche eingeschlossen sind. Dieses Verfahren wird nur zur ersten Verwendung verwendet.
2. Schalten Sie die Wasserzufuhr zum Gartenschlauch ein, um die Dusche zu füllen. Das Auffüllen der Dusche dauert ca. 5 Minuten.
3. Wenn Wasser aus dem Duschkopf fließt, schalten Sie die Dusche aus und das Wasser fängt an sich zu erwärmen.
4. Je nach Sonnenlicht und Außentemperatur benötigt die Dusche etwa drei Stunden, um das Wasser vollständig aufzuheizen.
5. **Warnung:** Um Verbrühungen zu vermeiden, drehen Sie den Duschgriff vor dem Duschen in Richtung kaltes Wasser (blau). Stellen Sie dann die gewünschte Temperatur ein.

4.2 Hinweise zur Nutzung

- Achtung: Wenn Sie die Solardusche länger als 3 Tage nicht verwendet haben empfehlen wir Ihnen vor der Benutzung, das Wasser für 2 Minuten laufen zu lassen, um das sich im Solartank befindliche Wasser zu ersetzen. Stehendes Wasser in warmer Umgebung kann ein Zentrum für gefährliche Bakterien sein!

Achtung: Stehendes Wasser im Tank entspricht keiner Trinkwasserqualität mehr!

- Achtung:

Durch die Sonneneinstrahlung kann das Wasser in dem Solartank heiß werden. Wir empfehlen daher, den Kalt-Warm-Einhebelmischer zu Beginn immer in der mittleren Position (zwischen heiß und kalt) zu positionieren. Dann kann auf die gewünschte Temperatur gedreht werden.

1. Drehen Sie den Kalt-Warm-Einhebelmischer auf die "ON" Position und Sie können Ihr „solar“ geheiztes Wasser genießen. Beachten Sie: Der Wasserzufluss muss aufgedreht sein, damit die Dusche funktioniert
2. Drehen Sie die Wasserversorgung zur Dusche ab, wenn Sie fertig sind.

4.3 Nach der Benutzung

- Die Dusche verfügt über keinen Aqua-Stopp. Dementsprechend muss der Zulauf nach der Benutzung abgestellt werden.

4.4 Winterfest machen

1. Drehen Sie den Gartenschlauch ab und trennen Sie ihn von der Dusche.
2. Öffnen Sie den Griff in der Position **VOLL AUF HEISS** und lassen Sie das Wasser aus dem Ablaufloch ablaufen (ca. 8 Minuten).
Hinweis: Den Duschgriff nicht drehen, während das Wasser abläuft, da sonst das Wasser nicht mehr abläuft.
3. Drehen Sie den Sicherungsring gegen den Uhrzeigersinn, um das obere und das untere Rohr zu trennen. Schrauben Sie den unteren Duschschauch ab und gießen Sie das restliche Wasser aus dem Schlauch.
4. Duschteile reinigen und trocknen. Bringen Sie die Dusche ins Haus. Lagern Sie es im Winter an einem trockenen und warmen Ort und vermeiden Sie Frostschäden.

WICHTIG:

- Verwenden Sie keinesfalls Salz oder andere Frostschutzmittel.
- Empfohlener Wasserdruck: bis 3,5 bar.
- Keinesfalls soll die Dusche über eine zusätzliche Pumpe oder Hauswasserwerk betrieben werden.
- Durch die Erhitzung des Wassertanks kommt es zu einer Ausdehnung des Inhalts. Dadurch kann Wasser aus dem Duschkopf austreten.
- Um Verletzungen vorzubeugen, schalten Sie die Dusche zuerst immer in der Einstellung „kalt“ ein.
- Beim Erstbetrieb der Dusche sollte diese ein paar Minuten laufen, um Plastikgerüche aus der Dusche zu bekommen.

5. Technische Daten

Modell	AR-HE-SD20LF
Volumen Wasserbehälter	20 l
Wassertemperatur	Max. 60°C
Material	Plastik, verchromt
Größe der Dusche	221 cm
Größe der Montageplatte der Dusche	15 x 15 cm

Höhe Wasserhahn	100 cm
Höhe Duschkopf	200 cm
Durchmesser Duschkopf	7 cm
Wasserdruck	3,5 bar
Farbe	Schwarz
Nettogewicht	6 kg

6. Entsorgungshinweis

6.1 Entsorgung und Verpackung

- Bitte sorgen Sie anhand der in Ihrer Region gültigen Richtlinien und Normen für entsprechende Entsorgung der Verpackung. Zum Teil kann die Verpackung aus Plastikbeuteln bestehen - achten Sie diesbezüglich mit besonderer Sorgfalt darauf, dass Diese nicht in die Hände von Kindern gelangen. Es droht Erstickungsgefahr!

6.2 Entsorgung der Altgeräte

- Altgeräte sind in Übereinstimmung mit den Richtlinien und den Bestimmungen der örtlichen Abfallbeseitigung zu entsorgen.
- Am Ende der langen Lebensdauer Ihres Artikels führen Sie bitte die wertvollen Rohstoffe einer fachgerechten Entsorgung zu, so dass ein ordnungsgemäßes Recycling stattfinden kann. Sollten Sie sich nicht sicher sein, wie Sie am besten vorgehen, helfen die örtlichen Entsorgungsbetriebe oder Wertstoffhöfe gerne weiter.

Unsere Kundenservicenummer: +49 (0) 931-45232700

EU-Konformitätserklärung

Wir,

die Canbolat Vertriebs GmbH, Gneisenaustraße 10-11, 97074 Würzburg, Deutschland

Erklären hiermit, dass die nachfolgend bezeichneten Geräte aufgrund ihrer Konzipierung und Bauart sowie in den von uns in Verkehr gebrachten Ausführungen den einschlägigen, grundlegenden Sicherheits- und Gesundheitsanforderungen den EU-Richtlinien entsprechen.

Produktname: Arebos Solardusche mit Thermometer

Artikelnummer: 4260627426331

Modellnummer: AR-HE-SD20LF

Sollte das Gerät ohne unser Einverständnis modifiziert werden, verliert diese Konformitätserklärung Ihre Gültigkeit.

Getestet nach:

2001/95/EC (Allgemeine Produktsicherheit)

Datum/Unterschrift Hersteller/Ort:

Würzburg, 12.11.2021



Unterschrift:

Dipl.-Inform. (Univ.) Korhan Canbolat, Geschäftsführer

Repräsentant dieser Gebrauchsanweisung/ Technischen Daten:

Dipl.-Inform. (Univ.) Korhan Canbolat, Geschäftsführer

Büroadresse:

Canbolat Vertriebs GmbH

Gneisenaustraße 10 – 11

97074 Würzburg

TEL: +49 931 9080 3000

FAX: +49 931 4523 2799

Email: Info@arebos.de

Rücksendeadresse entnehmen Sie dem Impressum: <https://www.arebos.de/impressum/>

Umsatzsteuer-Identifikationsnummer: DE 263752326

Gericht der Handelsregistereintragung ist Würzburg, HRB 10082

WEEE-Reg.-Nr. DE 61617071