

Original brugsanvisning - AREBOS solbruser med termometer

# AREBOS

## Solbruser med termometer (20L)

AR-HE-SD20LF



Følg alle sikkerhedsinstruktioner i denne brugsanvisning for at sikre sikker brug.

CE

Tak for din tillid til AREBOS.

# Indholdsfortegnelse

<b>1. Sikkerhed .....</b>	<b>3</b>
1.1 Forklaring af symboler .....	3
1.2 Generelle oplysninger .....	3
<b>2. Dele .....</b>	<b>4</b>
<b>3. Installation .....</b>	<b>5</b>
<b>4. Brug.....</b>	<b>6</b>
4.1 Første brug .....	6
4.2 Brugsanvisning.....	6
4.3 Efter brug .....	7
4.4 Overvintring.....	7
<b>5. Tekniske data .....</b>	<b>7</b>
<b>6. Bortskaffelse instruktioner .....</b>	<b>8</b>
6.1 Bortskaffelse og emballering.....	8
6.2 Bortskaffelse af gammelt udstyr .....	8
<b>EU-overensstemmelseserklæring .....</b>	<b>9</b>

Tak fordi du købte vores produkt. Læs denne brugsanvisning, før du bruger produktet første gang. Hvis du videregiver det til en tredjepart, bedes du inkludere brugsanvisningen.

# 1. Sikkerhed

## 1.1 Forklaring af symboler



En CE-mærkning kan bruges til at identificere, at et produkt overholder lovbestemmelserne i europæiske juridiske standarder og derfor kan handles inden for Det Europæiske Fællesskab.



**Advarsel!** Læs sikkerhedsforskrifterne omhyggeligt. Den manglende overholdelse af sikkerhedsforanstaltninger kan resultere i alvorlig personskade eller skade. Opbevar brugsanvisningen et sikkert sted.



**Opmærksomhed!** Varm overflade!

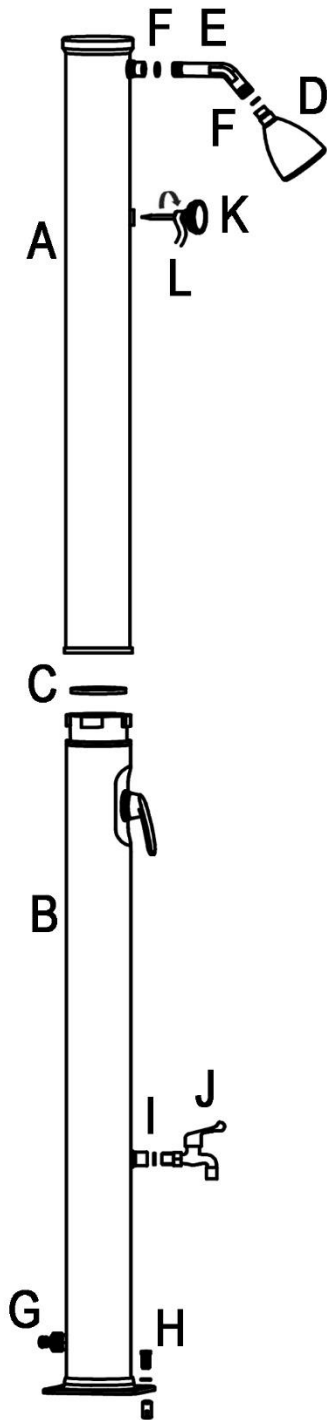



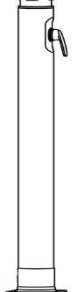
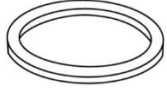
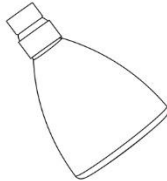
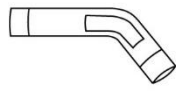

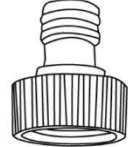
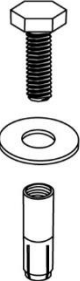

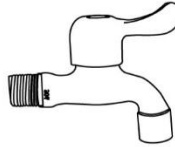
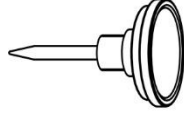

**Opmærksomhed!** Varmt vand!

## 1.2 Generelle oplysninger

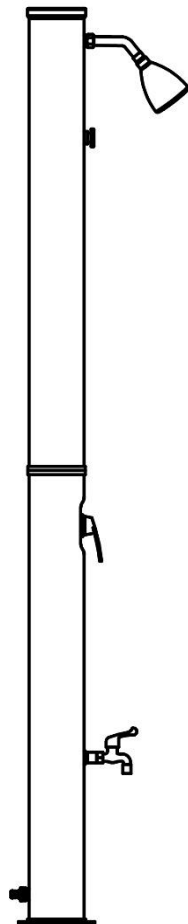
- Vælg en position til solbruseren, der garanterer så meget sollys som muligt.
- Installer solbruseren på en betonplade eller træbase ved hjælp af de fire gevindmuffer, fire skruer og fire skiver.
- Brug ikke salt eller anden frostvæske, der kan beskadige brusebadet. Hvis du bruger frostvæske, har du ikke længere garanti.
- Anbefalet vandtryk: 3,5 bar.
- For at undgå forbrændinger skal du altid indstille bruseren til koldt vand (blå), før du bruger den til brusebad.
- Børn bør overvåges af voksne, så de ikke selvimmolerer.
- Vandtemperaturen kan nå 60 ° C med højt sollys. For at undgå forbrændinger skal du sørge for, at bruseren altid er indstillet til koldt vand (blå), før du bruger det til brusebad. Derfor bør børn altid overvåges af voksne, når de tager et bad, fordi de kan brænde sig selv.

## 2. Dele

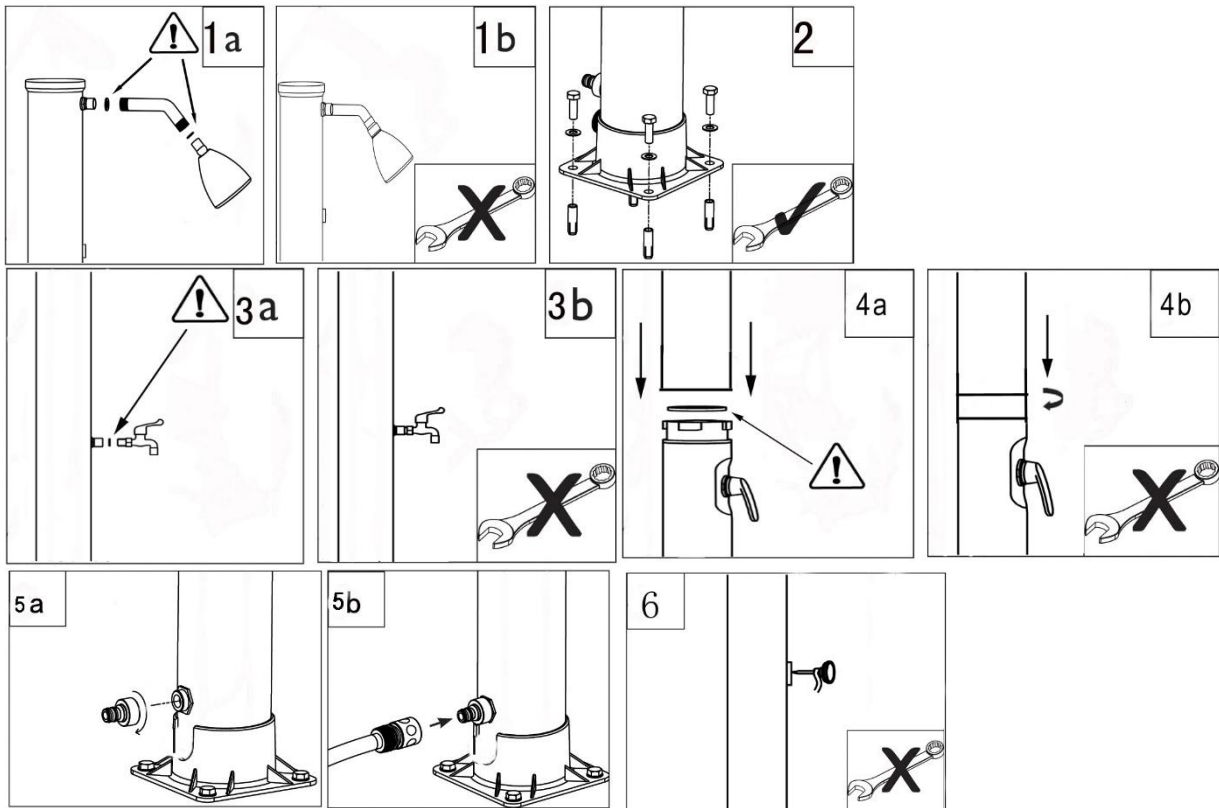


<b>A</b>  1x	<b>B</b>  1x	<b>C</b>  Ø 80 mm 1x
<b>D</b>  1x	<b>E</b>  1x	<b>F</b>  Ø 19 mm 2x
<b>G</b>  1x	<b>H</b>  4x	<b>I</b>  Ø 19 mm 1x
<b>J</b>  1x	<b>K</b>  1x	<b>L</b>  1x

### 3. Installation



- Installer dit solbruser på et sted, der udsættes for direkte sollys så længe som muligt.
- 1. Tilslut brusehovedet og til bruserøret.  
**BEMÆRK:** Brug ikke en skruenøgle til dette. Glem ikke tætningsringen.
- 2. Monter foden af bruseren på en betonplade eller træbase ved hjælp af fire bolte, møtrikker og pakninger. Til dette formål anbefales brug af en skruetrækker.
- 3. Tilslut vandhanen til brusebadet til fodvask.
- 4. Placer O-ringen i åbningen på bundrøret. Løft bruserens øverste rør til bunden. Drej holderingen mod uret for at forbinde de øverste og nederste rør sikkert.  
**BEMÆRK: Regulatoren** og brusehovedet skal vende i samme retning.
- 5. Tilslut slangeadapteren til bruseindtaget, og tilslut derefter haveslangen til slangeadapteren og vandforsyningen.
- 6. Sæt noget teflontape på termometerets tråd. Tilslut derefter termometeret til brusebadet manuelt.



## 4. Brug

### 4.1 Første brug

1. Drej brusehåndtaget til positionen **FULL ON HOT**.  
**Bemærk:** Fyldning af slangen med ventilen i varm position sikrer, at der ikke er luftbobler fanget i brusebadet. Denne procedure bruges kun til første brug.
2. Tænd for vandforsyningen til haveslangen for at fylde bruseren. Det tager cirka 5 minutter at fylde brusebadet op.
3. Når vand strømmer ud af brusehovedet, skal du slukke for bruseren, og vandet begynder at varme op.
4. Afhængigt af sollyset og udetemperaturen tager brusebadet cirka tre timer at varme vandet helt op.
5. **Advarsel:** For at undgå skoldning skal du dreje brusehåndtaget mod koldt vand (blåt), før du tager brusebad. Indstil derefter den ønskede temperatur.

### 4.2 Brugsanvisning

- OBS: Hvis du ikke har brugt solbruseren i mere end 3 dage, anbefaler vi, at du kører vandet i 2 minutter, før du bruger det til at udskifte vandet i saltanken. Stående vand i et varmt miljø kan være et center for farlige bakterier!

OBS: Stagnerende vand i tanken svarer ikke længere til drikkevandskvalitet!

- Opmærksomhed:

På grund af solens stråler kan vandet i soltanken blive varmt. Vi anbefaler derfor, at du altid placerer den kold-varme etgrebsblander i midterpositionen (mellem varmt og koldt) i starten. Derefter kan du dreje den til den ønskede temperatur.

1. Drej den kold-varme etgrebsblander til "ON" -positionen, og du kan nyde dit "sol" opvarmede vand. Bemærk: Vandtilstrømningen skal være tændt, for at bruseren kan fungere
2. Sluk for vandforsyningen til brusebadet, når du er færdig.

#### 4.3 Efter brug

- Bruser har ikke et aqua stop. Derfor skal indløbet være slukket efter brug.

#### 4.4 Overvintring

1. Skru haveslangen af, og tag den ud af bruseren.
2. Åbn håndtaget i **positionen FULL ON HOT** og lad vandet løbe ud af drænhullet (ca. 8 minutter).  
**Bemærk:** Drej ikke brusehåndtaget, mens vandet drænes, ellers løber vandet ikke længere ud.
3. Drej holderingen mod uret for at adskille de øverste og nederste rør. Skru den nederste bruseslange af, og hæld det resterende vand ud af slangen.
4. Rengør og tør brusedele. Bring brusebadet ind i huset. Opbevar det på et tørt og varmt sted om vinteren og undgå frostskeer.

#### VIGTIG:

- Brug ikke salt eller anden frostvæske.
- Anbefalet vandtryk: op til 3,5 bar.
- Bruseren må under ingen omstændigheder betjenes af en ekstra pumpe eller et husvandværk.
- Opvarmning af vandtanken får indholdet til at udvide sig. Dette gør det muligt for vand at lække ud af brusehovedet.
- For at undgå skader skal du altid tænde for bruseren i den "kolde" indstilling først.
- Når du bruger brusebadet for første gang, skal det køre i et par minutter for at få plastlugt ud af bruseren.

## 5. Tekniske data

Model	AR-HE-SD20LF
Volumen af vandtank	20 l
Vandtemperaturen	Maks. 60°C
Materiale	Plast, forkromet
Bruserens størrelse	221 cm
Størrelse på bruserens monteringsplade	15 x 15 cm

Vandhane højde	100 cm
Brusehovedhøjde	200 cm
Diameter brusehoved	7 cm
Vandtryk	3,5 bar
Farve	Sort
Nettovægt	6 kg

## 6. Bortskaffelse instruktioner

### 6.1 Bortskaffelse og emballering

- Sørg for, at emballagen bortskaffes korrekt i overensstemmelse med de retningslinjer og standarder, der gælder i dit område. Nogle af emballagen kan bestå af plastikposer - vær særlig forsigtig med at sikre, at de ikke kommer i hænderne på børn. Der er risiko for kvælning!

### 6.2 Bortskaffelse af gammelt udstyr

- Affaldsudstyr skal bortskaffes i overensstemmelse med retningslinjer og regler for lokal bortskaffelse af affald.
- Ved afslutningen af din vares lange levetid skal du bortskaffe de værdifulde råmaterialer korrekt, så korrekt genbrug kan finde sted. Hvis du ikke er sikker på, hvordan du bedst kommer videre, hjælper de lokale affaldsselskaber eller genbrugspladser gerne.

Vores kundeservicenummer: +49 (0) 931-45232700



## EU-overensstemmelseserklæring

Vi

Canbolat Vertriebs GmbH, Gneisenaustraße 10-11, 97074 Würzburg, Tyskland

Vi erklærer hermed, at de enheder, der henvises til nedenfor, overholder de relevante væsentlige sikkerheds- og sundhedskrav i EU-direktiverne på grund af deres design og konstruktion samt i de versioner, vi markedsfører.

Produktnavn: Arebos Solar Shower med termometer

Varenummer: 4260627426331

Modelnummer: AR-HE-SD20LF

Hvis enheden ændres uden vores samtykke, mister denne overensstemmelseserklæring sin gyldighed.

Testet for:

2001/95/EF (produksikkerhed i almindelighed)

Dato/underskriftsproducent/sted: Würzburg,

22.11.2023



Underskrift:

Dipl.-Inform. (Univ.) Korhan Canbolat, administrerende direktør

Repræsentant for denne brugsanvisning / tekniske data:

Dipl.-Inform. (Univ.) Korhan Canbolat, administrerende direktør

Kontorets adresse:

Canbolat Vertriebs GmbH

Gneisenaustraße 10 – 11

97074 Würzburg

TELEFON: +49 931 9080 3000 FAX: +49 931 4523 2799 E-mail: Info@arebos.de

Returadressen findes i aftrykket: <https://www.arebos.de/impressum/>

CVR-nummer: DE 263752326

Registreringsretten i handelsregistret er Würzburg, HRB 10082

WEEE-Reg.--Nr. DE 61617071