

Mode d'emploi original – AREBOS Douche solaire avec thermomètre

AREBOS

Douche solaire avec thermomètre (20L)

AR-HE-SD20LF



Suivez bien toutes les mesures de sécurité contenues dans ce mode d'emploi afin de vous assurer une utilisation en toute sécurité.

CE

Merci pour la confiance en AREBOS.

Table de matières

1. Consignes de sécurité	3
1.1 Explication des symboles.....	3
1.2 Consignes de sécurité générales	3
2. Liste de pièces	4
3. Installation	5
4. Utilisation.....	6
4.1 Première utilisation	6
4.2 Notes sur l'utilisation.....	6
4.3 Après utilisation.....	7
4.4 Hivernage	7
5. Spécifications techniques	7
6. Indications de recyclage.....	8
6.1 Recyclage et emballage	8
6.2 Recyclage des anciens appareils.....	8
Déclaration de conformité UE.....	9

Merci d'avoir acheté notre produit. Veuillez lire le mode d'emploi avec attention avant d'utiliser le produit pour la première fois. Si vous devez céder ce produit à un tiers, joignez-y le mode d'emploi.

1. Consignes de sécurité

1.1 Explication des symboles



Le marquage CE indique qu'un produit correspond aux dispositions légales des normes européennes et qu'il sera autorisé à être commercé.



Avertissement ! Lisez attentivement les instructions de sécurité. Le non-respect des mesures de sécurité peut occasionner des graves blessures ou dommages. Gardez bien le mode d'emploi.



Attention ! Surface chaude !

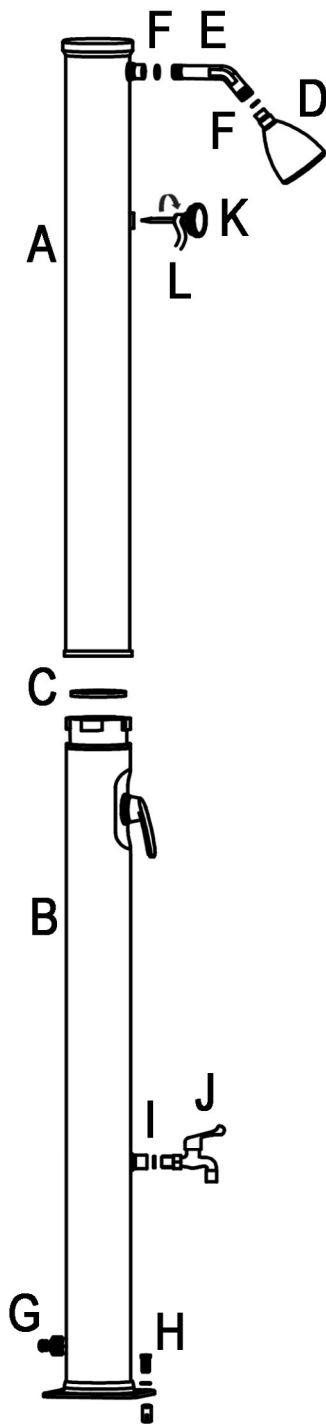




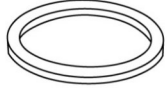
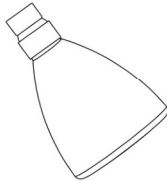
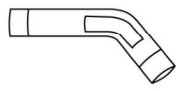
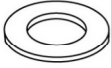

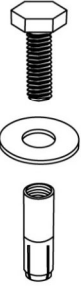

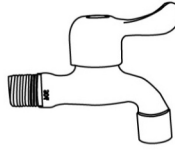
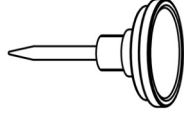

Attention ! De l'eau chaude !

1.2 Consignes de sécurité générales

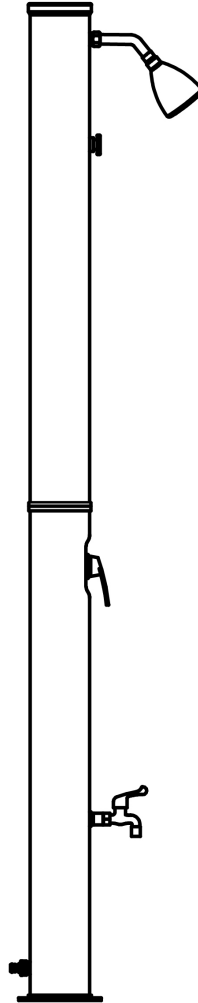
- Choisissez-vous une position de la douche solaire qui permet le plus de rayonnement du soleil possible.
- Installez la douche solaire sur une plaque de fond ou un support en bois en utilisant les quatre manchons filetés, les quatre vis et les quatre rondelles.
- Ne pas utiliser de sel ou d'autres antigels qui pourraient endommager la douche. Si vous utilisez de l'antigel, vous n'avez plus de garantie.
- La pression de l'eau recommandée : 3,5 bar
- Pour éviter des brûlures, réglez la douche sur de l'eau froide (bleu) avant de l'utiliser la douche.
- Des enfants doivent être surveillé par des adultes afin qu'ils ne se brûlent pas.
- La température de l'eau peut atteindre 60°C lors de plus de rayonnement solaire. Pour éviter des brûlures, assurez-vous que la douche est toujours réglée sur de l'eau froide (bleu) avant que vous utilisiez la douche. C'est pourquoi des enfants doivent toujours être surveillés par des adultes s'ils douchent, parce qu'ils peuvent se brûler.

2. Liste de pièces

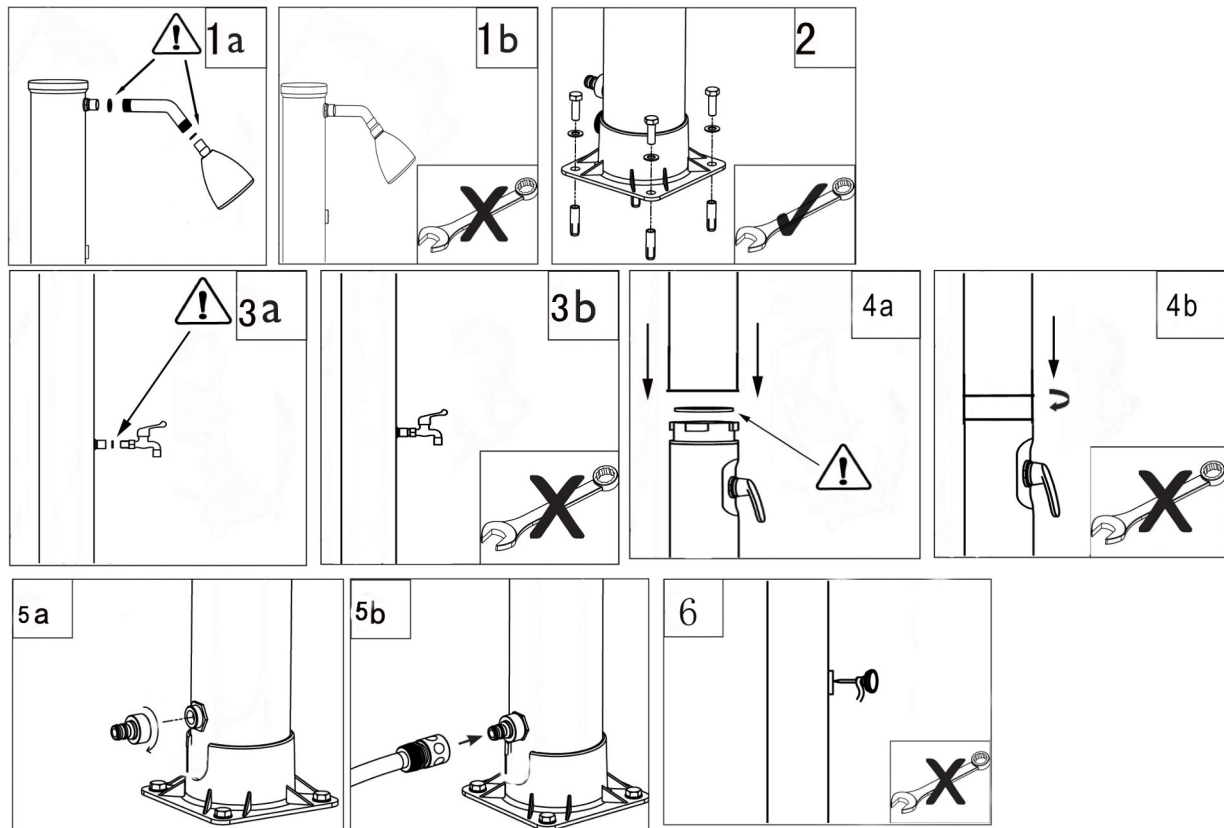


<p>A</p>  <p>1x</p>	<p>B</p>  <p>1x</p>	<p>C</p>  <p>Ø 80 mm</p> <p>1x</p>
<p>D</p>  <p>1x</p>	<p>E</p>  <p>1x</p>	<p>F</p>  <p>Ø 19 mm</p> <p>2x</p>
<p>G</p>  <p>1x</p>	<p>H</p>  <p>4x</p>	<p>I</p>  <p>Ø 19 mm</p> <p>1x</p>
<p>J</p>  <p>1x</p>	<p>K</p>  <p>1x</p>	<p>L</p>  <p>1x</p>

3. Installation



- Installez-vous votre douche solaire à un endroit qui est exposé au rayonnement direct du soleil le plus longtemps possible.
- 1. Connectez la pomme de douche au tube de douche.
Remarque: N'utilisez pas de clé à cette fin. Ne pas oublier la bague d'étanchéité.
- 2. Montez la base de la douche sur une dalle en béton ou en bois avec quatre boulons, écrous et joints. Pour cela, l'utilisation d'un tournevis est recommandée.
- 3. Connectez le robinet au lave-pieds avec la douche.
- 4. Placez le joint torique dans la fente du tube inférieur. Soulevez le tube supérieur de la douche vers le bas. Tournez le circlip dans le sens antihoraire pour connecter correctement les tubes supérieur et inférieur.
Remarque: Le régulateur et la pomme de douche doivent pointer dans la même direction.
- 5. Connectez l'adaptateur de tuyau à l'entrée de la douche, puis connectez le tuyau d'arrosage à l'adaptateur de tuyau et à l'alimentation en eau.
- 6. Mettez quelque ruban téflon sur le filetage du thermomètre. Puis raccordez le thermomètre avec la douche par la main.



4.1 Première utilisation

1. Tournez la poignée de la douche à la position **ENTIÈRE CHAUDE**.
Remarque : Le remplissage du tuyau avec la valve en position chaude assure qu'il n'y a pas de bulles enfermées dans la douche. Ce processus n'est qu'à effectuer lors de la première utilisation.
2. Enclenchez l'alimentation d'eau au tuyau d'arrosage pour remplir la douche. Le remplissage de la douche dure environ 5 minutes.
3. Si de l'eau écoule de la pomme de douche, arrêtez la douche et l'eau commence à s'échauffer.
4. Dépendant du rayonnement solaire et la température extérieure, la douche a besoin de trois heures pour échauffer l'eau complètement.
5. **Avertissement** : Pour éviter des brûlures, tournez la poignée de la douche avant la douche en direction de l'eau froide (bleu). Réglez la température désirée ensuite.

4.2 Notes sur l'utilisation

- Attention : Si vous n'avez pas utilisé la douche solaire pendant plus de 3 jours, nous vous recommandons de faire couler l'eau pendant 2 minutes avant de l'utiliser pour remplacer l'eau du réservoir solaire. L'eau stagnante dans un environnement chaud peut être un centre pour des bactéries dangereuses !
- Attention : l'eau stagnante dans le réservoir ne correspond plus à la qualité de l'eau potable !
- Attention : L'eau du réservoir solaire peut devenir chaude à cause de la lumière du soleil. Nous recommandons donc de toujours placer le mitigeur monocommande froid/chaud en position centrale (entre le chaud et le froid) au début. Il peut ensuite être tourné à la température souhaitée.

1. Mettez le mitigeur monocommande froid/chaud sur la position "ON" et vous pourrez profiter de votre eau chauffée "à l'énergie solaire". Remarque : l'alimentation en eau doit être activée pour que la douche fonctionne.
2. Coupez l'alimentation en eau de la douche lorsque vous avez terminé.

4.3 Après utilisation

- La douche n'a pas d'aqua-stop. En conséquence, la fourniture doit être arrêtée après utilisation.

4.4 Hivernage

1. Détournez le tuyau d'arrosage et séparez-le de la douche.
2. Ouvrez la poignée à la position **ENTIÈRE CHAUDE** et laissez de l'eau s'écouler du trou d'écoulement (environ 8 minutes).
Remarque : Ne pas tourner la poignée de la douche pendant que l'eau s'écoule, car sinon l'eau ne s'écoule plus.
3. Tournez-vous la bague de blocage contre le sens des aiguilles d'une montre pour séparer le tube supérieur du tube inférieur. Dévissez le tuyau inférieur et versez l'eau résidant du tuyau.
4. Nettoyez les pièces de la douche et séchez-les. Prenez la douche dans la maison. Entrez-la dans un endroit sec et chaud et évitez des dommages causés par le gel en hiver.

Important :

- Ne pas utiliser du sel ou d'autres antigels.
- Pression hydraulique recommandée : 3,5 bar maximum.
- Afin d'éviter des brûlures, positionnez impérativement la poignée sur l'eau froide.
- Lors la première utilisation, laissez couler de l'eau pour quelques minutes afin de nettoyer les parts intérieures de la douche et d'éliminer des odeurs de plastique ou d'huile.

5. Spécifications techniques

Modèle	AR-HE-SD20LF
Capacité du réservoir d'eau	20 l
Température de l'eau	Max. 60°C
Matériel	Plastique, chromé
Taille de la douche	221 cm
Dimensions de la plaque de montage de la douche	15 x 15 cm
Hauteur du robinet	100 cm
Hauteur de la pomme de douche	200 cm
Diamètre pomme de douche	7 cm
Pression de l'eau	3,5 bar
Couleur	Noir
Poids net	6 kg

6. Indications de recyclage

6.1 Recyclage et emballage

- Veillez à respecter les directives et recommandations en vigueur dans votre région pour le recyclage de l'emballage. Parfois, l'emballage peut contenir des sachets en plastique – veillez attentivement les tenir éloignés des enfants. Il y a risque de suffocation !

6.2 Recyclage des anciens appareils

- Recyclez vos anciens appareils conformément aux directives et recommandations locales concernant le traitement des déchets.
- À la fin de la durée de vie de l'article déposez-vous les matières premières correctement afin qu'un recyclage convenable soit permis. Si vous n'êtes pas sûre comment agir correctement, les traiteurs locaux d'ordures vous aident avec plaisir.

Notre numéro du service client : +49 (0) 931-45232700

Déclaration de conformité UE

Nous,

Canbolat Vertriebs GmbH, Gneisenaustraße 10-11, 97074 Würzburg, Allemagne

Déclarons par la présente que les appareils décrits ci-après respectent les exigences des directives européennes en matière de sécurité et de santé, de par leur conception et leur construction aussi bien que par les mesures prises par nous relativement au transport.

Nom du produit : Arebos Douche solaire avec thermomètre

Numéro d'article : 4260627426331

Numéro de modèle : AR-HE-SD20LF

La présente déclaration de conformité perd toute validité en cas de toute modification de l'appareil effectuée sans notre accord.

Vérifié après :

2001/95/EC (Sécurité générale des produits)

Date/Signature du fabricant/Lieu :

Würzburg, 12/11/2021



Signature :

Korhan Canbolat, Informaticien diplômé, gérant

Représentant du présent mode d'emploi / de ces données techniques :

Korhan Canbolat, Informaticien diplômé, gérant

Adresse du bureau :

Canbolat Vertriebs GmbH

Gneisenaustraße 10 – 11

D-97074 Würzburg

TEL: +33 971 076 016

FAX: +49 931 4523 2799

Email: Info@arebos.de

L'adresse de retour figure dans l'impressum : <https://www.arebos.de/impressum/>

Numéro d'identification de TVA : DE 263752326

Le tribunal de l'inscription au registre du commerce est Würzburg, HRB 10082

N° Inscr. DEEE : DE 61617071