

AREBOS

Doccia solare con termometro (20L)

AR-HE-SD20LF



Si prega di seguire tutte le istruzioni di sicurezza in questo manuale di istruzioni per garantire un uso sicuro.

CE

Grazie per la vostra fiducia in AREBOS.

Sommario

1. Sicurezza	3
1.1 Spiegazione dei simboli	3
1.2 Informazioni generali	3
2. Parti	4
3. Installazione	5
4. Utilizzo	6
4.1 Primo utilizzo	6
4.2 Istruzioni per l'uso	6
4.3 Dopo l'uso	7
4.4 Svernare.....	7
5. Dati tecnici	7
6. Istruzioni per lo smaltimento	8
6.1 Smaltimento e imballaggio.....	8
6.2 Smaltimento di vecchie apparecchiature.....	8
Dichiarazione di conformità UE	9

Grazie per aver acquistato il nostro prodotto. Si prega di leggere questo manuale di istruzioni prima di utilizzare il prodotto per la prima volta. Se lo cedi a terzi, includi il manuale di istruzioni.

1. Sicurezza

1.1 Spiegazione dei simboli



Una marcatura CE può essere utilizzata per identificare che un prodotto è conforme alle disposizioni legali delle norme giuridiche europee e può quindi essere commercializzato all'interno della Comunità Europea.



Avvertimento! Leggere attentamente le norme di sicurezza. Quella Il mancato rispetto delle precauzioni di sicurezza può causare lesioni gravi o danni. Conservare il manuale di istruzioni in un luogo sicuro.



Attenzione! Superficie calda!

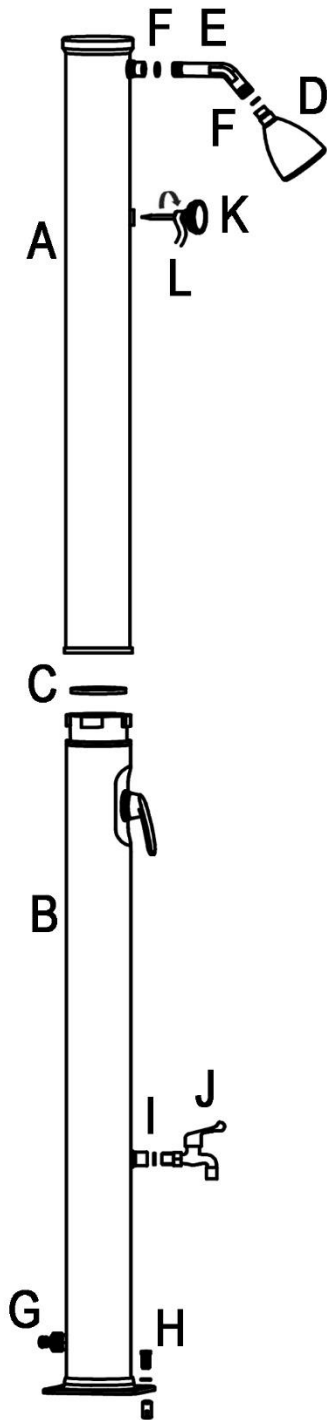



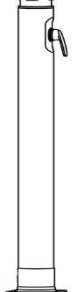
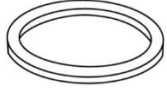
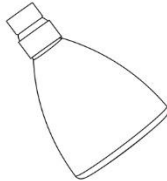
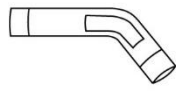

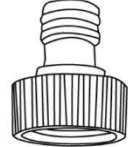
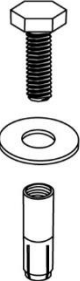

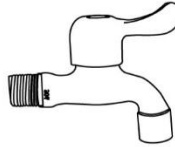
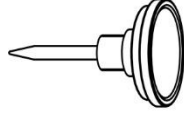

Attenzione! Acqua calda!

1.2 Informazioni generali

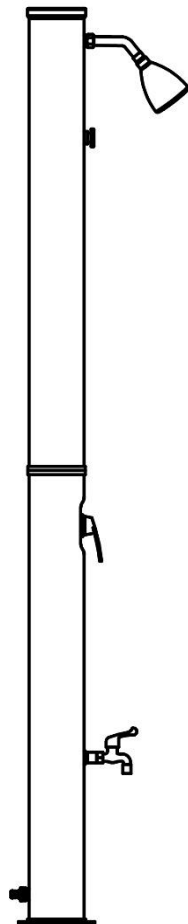
- Scegli una posizione per la doccia solare che garantisca quanta più luce solare possibile.
- Installare la doccia solare su una lastra di cemento o su una base di legno utilizzando i quattro manicotti filettati, quattro viti e quattro rondelle.
- Non utilizzare sale o altri antigelo che potrebbero danneggiare la doccia. Se usi l'antigelo, non hai più una garanzia.
- Pressione dell'acqua consigliata: 3,5 bar.
- Per evitare ustioni, impostare sempre la doccia su acqua fredda (blu) prima di utilizzarla per la doccia.
- I bambini dovrebbero essere sorvegliati da adulti in modo che non si autoimmolino.
- La temperatura dell'acqua può raggiungere i 60°C con un'elevata luce solare. Per evitare ustioni, assicurarsi che la doccia sia sempre impostata su acqua fredda (blu) prima di utilizzarla per la doccia. Pertanto, i bambini dovrebbero sempre essere sorvegliati da adulti quando fanno la doccia, perché potrebbero scottarsi.

2. Parti

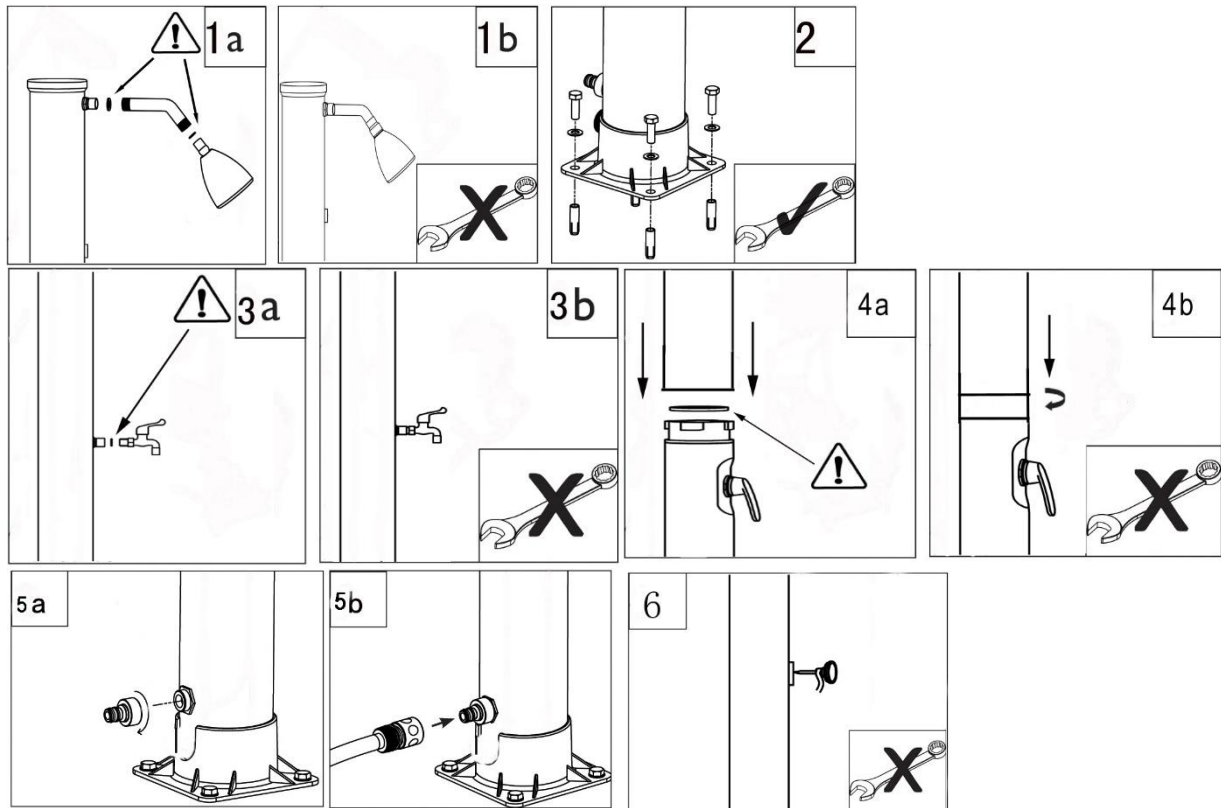


<p>A</p>  <p>1x</p>	<p>B</p>  <p>1x</p>	<p>C</p>  <p>Ø 80 mm</p> <p>1x</p>
<p>D</p>  <p>1x</p>	<p>E</p>  <p>1x</p>	<p>F</p>  <p>Ø 19 mm</p> <p>2x</p>
<p>G</p>  <p>1x</p>	<p>H</p>  <p>4x</p>	<p>I</p>  <p>Ø 19 mm</p> <p>1x</p>
<p>J</p>  <p>1x</p>	<p>K</p>  <p>1x</p>	<p>L</p>  <p>1x</p>

3. Installazione



- Installa la tua doccia solare in un luogo esposto alla luce solare diretta il più a lungo possibile.
- 1. Collegare il soffione doccia e al tubo doccia.
NOTA: Non utilizzare una chiave inglese per questo. Non dimenticare l'anello di tenuta.
- 2. Montare il piede della doccia su una lastra di cemento o su una base di legno utilizzando quattro bulloni, dadi e guarnizioni. A tale scopo, si consiglia l'uso di un cacciavite.
- 3. Collegare il rubinetto alla doccia per il lavaggio dei piedi.
- 4. Posizionare l'O-ring nella fessura del tubo inferiore. Sollevare il tubo superiore della doccia fino a quello inferiore. Ruotare l'anello di ritegno in senso antiorario per collegare saldamente i tubi superiore e inferiore.
NOTA: Il regolatore e il soffione della doccia devono essere rivolti nella stessa direzione.
- 5. Collegare l'adattatore del tubo all'ingresso della doccia, quindi collegare il tubo da giardino all'adattatore del tubo e all'alimentazione dell'acqua.
- 6. Metti del nastro di teflon sulla filettatura del termometro. Quindi collegare manualmente il termometro alla doccia.



4. Utilizzo

4.1 Primo utilizzo

1. Ruotare la maniglia della doccia in posizione **FULL ON HOT**.
NOTA: Riempire il tubo con la valvola in posizione calda assicura che non ci siano bolle d'aria intrappolate nella doccia. Questa procedura viene utilizzata solo per il primo utilizzo.
2. Aprire l'alimentazione dell'acqua al tubo da giardino per riempire la doccia. Ci vogliono circa 5 minuti per riempire la doccia.
3. Quando l'acqua fuoriesce dal soffione, spegnere la doccia e l'acqua inizierà a riscaldarsi.
4. A seconda della luce solare e della temperatura esterna, la doccia impiega circa tre ore per riscaldare completamente l'acqua.
5. **Attenzione:** Per evitare scottature, ruotare la maniglia della doccia verso l'acqua fredda (blu) prima di fare la doccia. Quindi impostare la temperatura desiderata.

4.2 Istruzioni per l'uso

- Attenzione: Se non hai utilizzato la doccia solare per più di 3 giorni, ti consigliamo di far scorrere l'acqua per 2 minuti prima di utilizzarla per sostituire l'acqua nel serbatoio solare. L'acqua stagnante in un ambiente caldo può essere un centro per batteri pericolosi!

Attenzione: l'acqua stagnante nel serbatoio non corrisponde più alla qualità dell'acqua potabile!

- Attenzione:

A causa dei raggi solari, l'acqua nel serbatoio solare può diventare calda. Si consiglia quindi di posizionare sempre il miscelatore monocomando freddo-caldo nella posizione centrale (tra caldo e freddo) all'inizio. Quindi puoi girarlo alla temperatura desiderata.

1. Ruotare il miscelatore monocomando freddo-caldo in posizione "ON" e puoi goderti la tua acqua riscaldata "solare". NOTA: L'afflusso dell'acqua deve essere aperto affinché la doccia funzioni
2. Chiudi l'alimentazione dell'acqua alla doccia quando hai finito.

4.3 Dopo l'uso

- La doccia non ha un aqua stop. Di conseguenza, l'ingresso deve essere chiuso dopo l'uso.

4.4 Svernare

1. Svitare il tubo da giardino e scollegarlo dalla doccia.
2. Aprire la maniglia in posizione **FULL ON HOT** e far defluire l'acqua dal foro di scarico (circa 8 minuti).
NOTA: Non ruotare la maniglia della doccia mentre l'acqua sta scaricando, altrimenti l'acqua non defluirà più.
3. Ruotare l'anello di ritegno in senso antiorario per separare i tubi superiore e inferiore. Svitare il tubo doccia inferiore e versare l'acqua rimanente fuori dal tubo.
4. Pulire e asciugare le parti della doccia. Porta la doccia in casa. Conservalo in un luogo asciutto e caldo in inverno ed evita danni da gelo.

IMPORTANTE:

- Non utilizzare sale o altri antigelo.
- Pressione dell'acqua consigliata: fino a 3,5 bar.
- In nessun caso la doccia deve essere azionata da una pompa aggiuntiva o da un impianto idrico domestico.
- Il riscaldamento del serbatoio dell'acqua provoca l'espansione del contenuto. Ciò consente all'acqua di fuoriuscire dal soffione della doccia.
- Per evitare lesioni, accendere sempre prima la doccia con l'impostazione "fredda".
- Quando si utilizza la doccia per la prima volta, dovrebbe funzionare per alcuni minuti per eliminare gli odori di plastica dalla doccia.

5. Dati tecnici

Modello	AR-HE-SD20LF
Volume del serbatoio dell'acqua	20 l
Temperatura dell'acqua	Max. 60°C
Materiale	Plastica, cromata
Dimensioni della doccia	221 cm
Dimensioni della piastra di montaggio della doccia	15 x 15 cm

Altezza del rubinetto	100 cm
Altezza soffione doccia	200 cm
Diametro soffione doccia	7 cm
Pressione dell'acqua	3,5 bar
Colore	Nero
Peso netto	6 kg

6. Istruzioni per lo smaltimento

6.1 Smaltimento e imballaggio

- Si prega di assicurarsi che l'imballaggio sia smaltito in modo appropriato in conformità con le linee guida e gli standard applicabili nella propria regione. Alcuni degli imballaggi possono essere costituiti da sacchetti di plastica: prestare particolare attenzione per assicurarsi che non finiscano nelle mani dei bambini. Pericolo di soffocamento!

6.2 Smaltimento di vecchie apparecchiature

- Le apparecchiature di scarto devono essere smaltite in conformità con le linee guida e le normative locali per lo smaltimento dei rifiuti.
- Al termine della lunga vita dell'articolo, si prega di smaltire correttamente le preziose materie prime in modo che possa avvenire un corretto riciclaggio. Se non sei sicuro di come procedere al meglio, le aziende locali di smaltimento dei rifiuti o i centri di riciclaggio saranno lieti di aiutarti.

Il nostro numero di servizio clienti: +49 (0) 931-45232700

Dichiarazione di conformità UE

Noi

Canbolat Vertriebs GmbH, Gneisenaustraße 10-11, 97074 Würzburg, Germania

Con la presente dichiariamo che i dispositivi di seguito indicati sono conformi ai requisiti essenziali di sicurezza e salute pertinenti delle direttive UE a causa della loro progettazione e costruzione, nonché nelle versioni che immettiamo sul mercato.

Nome del prodotto: Doccia solare Arebos con termometro

Codice articolo: 4260627426331

Numero di modello: AR-HE-SD20LF

Se il dispositivo viene modificato senza il nostro consenso, questa dichiarazione di conformità perde la sua validità.

Testato per:

2001/95/CE (Sicurezza generale dei prodotti)

Data/Firma Produttore/Luogo: Würzburg,

22.11.2023



Firma:

Dipl.-Inform. (Univ.) Korhan Canbolat, Amministratore Delegato

Rappresentante di questo manuale di istruzioni/dati tecnici:

Dipl.-Inform. (Univ.) Korhan Canbolat, Amministratore Delegato

Indirizzo dell'ufficio:

Canbolat Vertriebs GmbH

Gneisenaustraße 10 – 11

97074 Würzburg

TELEFONO: +49 931 9080 3000 FAX: +49 931 4523 2799 E-mail: Info@arebos.de

L'indirizzo di restituzione si trova nell'impronta: <https://www.arebos.de/impressum/>

Partita IVA: DE 263752326

Il tribunale per l'iscrizione nel registro di commercio è Würzburg, HRB 10082

RAEE-Reg.--No. DE 61617071