

AREBOS

Zonnedouche met thermometer (20L)

AR-HE-SD20LF



Volg alle veiligheidsinstructies in deze gebruiksaanwijzing om een veilig gebruik te garanderen.



Bedankt voor uw vertrouwen in AREBOS.

Inhoudsopgave

1. Veiligheid	3
1.1 Verklaring van symbolen	3
1.2 Algemene informatie.....	3
2. Delen.....	4
3. Installatie	5
4. Gebruik	6
4.1 Eerste gebruik.....	6
4.2 Gebruiksaanwijzing.....	6
4.3 Na gebruik.....	7
4.4 Winterklaar maken.....	7
5. Technische gegevens	7
6. Instructies voor verwijdering	8
6.1 Verwijdering en verpakking.....	8
6.2 Verwijdering van oude apparatuur	8
EU-conformiteitsverklaring.....	9

Dank u voor de aankoop van ons product. Lees deze gebruiksaanwijzing voordat u het product voor de eerste keer gebruikt. Als u het doorgeeft aan een derde partij, voeg dan de gebruiksaanwijzing toe.

1. Veiligheid

1.1 Verklaring van symbolen



Een CE-markering kan worden gebruikt om aan te geven dat een product voldoet aan de wettelijke bepalingen van Europese wettelijke normen en daarom binnen de Europese Gemeenschap mag worden verhandeld.



Waarschuwing! Lees de veiligheidsvoorschriften aandachtig door. Dat Het niet naleven van veiligheidsmaatregelen kan leiden tot ernstig letsel of schade. Bewaar de gebruiksaanwijzing op een veilige plaats.



Aandacht! Heet oppervlak!

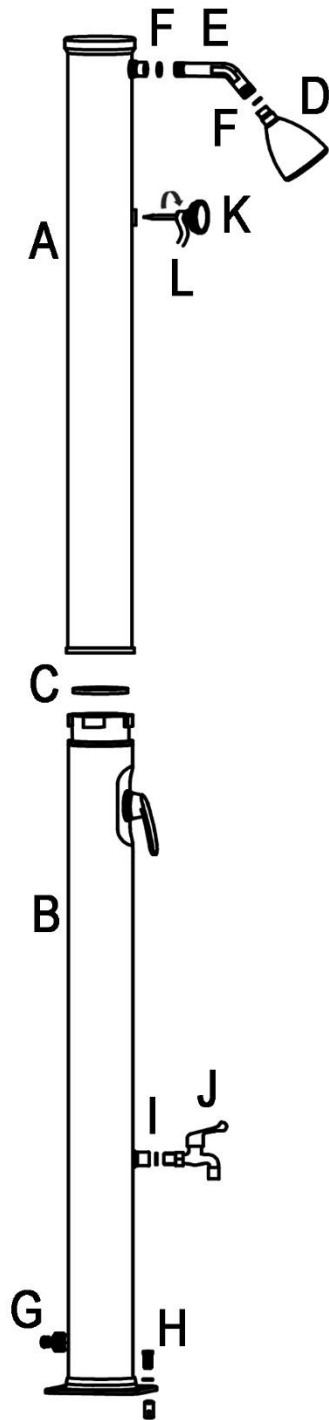





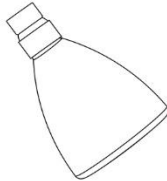
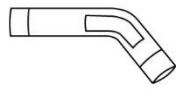

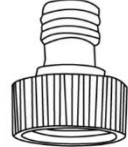
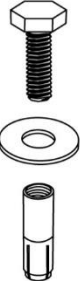

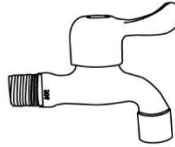
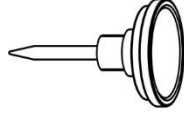

Aandacht! Warm water!

1.2 Algemene informatie

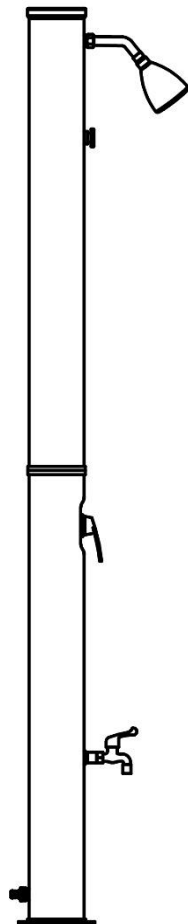
- Kies een positie voor de zonedouche die zoveel mogelijk zonlicht garandeert.
- Installeer de zonedouche op een betonnen plaat of houten basis met behulp van de vier draadhulzen, vier schroeven en vier ringen.
- Gebruik geen zout of andere antivries die de douche kan beschadigen. Als je antivries gebruikt, heb je geen garantie meer.
- Aanbevolen waterdruk: 3,5 bar.
- Om brandwonden te voorkomen, zet u de douche altijd op koud water (blauw) voordat u hem gebruikt om te douchen.
- Kinderen moeten onder toezicht staan van volwassenen, zodat ze zichzelf niet in brand steken.
- De watertemperatuur kan oplopen tot 60°C bij veel zonlicht. Om brandwonden te voorkomen, moet u ervoor zorgen dat de douche altijd op koud water (blauw) staat voordat u hem gebruikt om te douchen. Daarom moeten kinderen bij het douchen altijd onder toezicht staan van volwassenen, omdat ze zich kunnen verbranden.

2. Delen

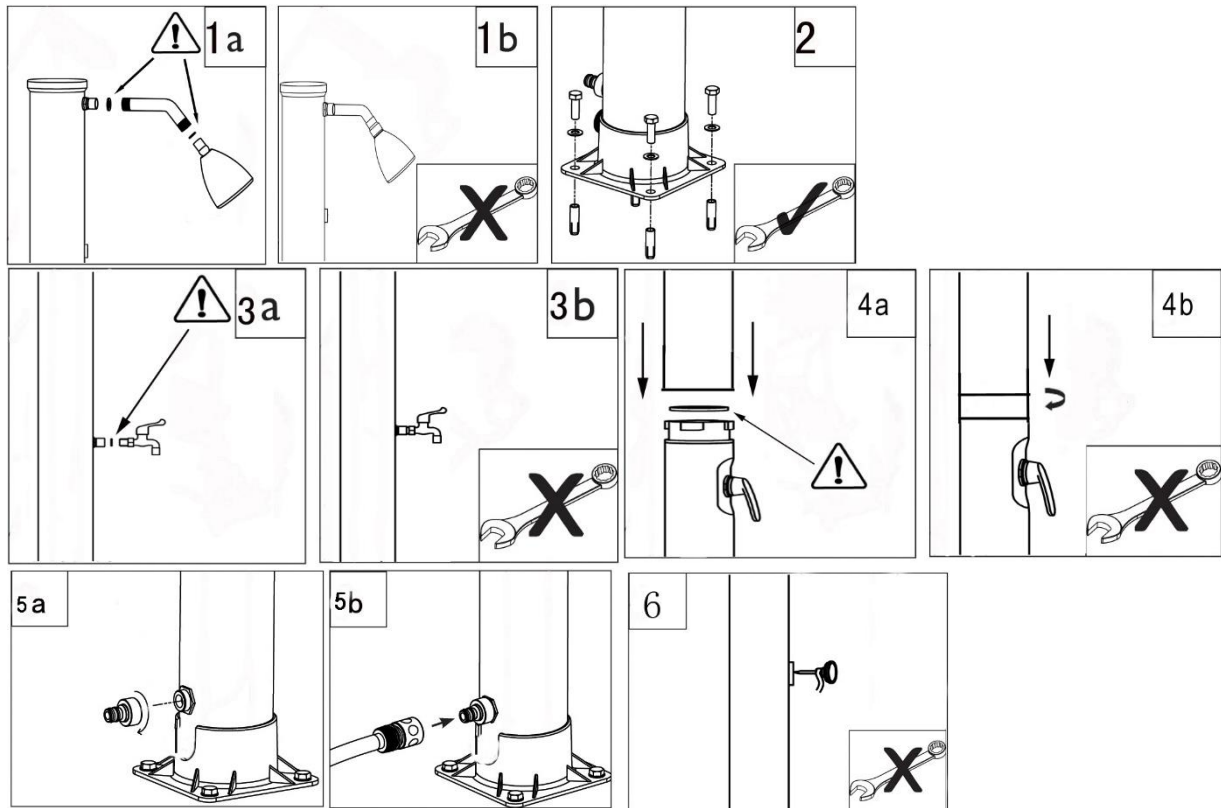


<p>A</p>  <p>1x</p>	<p>B</p>  <p>1x</p>	<p>C</p>  <p>Ø 80 mm</p> <p>1x</p>
<p>D</p>  <p>1x</p>	<p>E</p>  <p>1x</p>	<p>F</p>  <p>Ø 19 mm</p> <p>2x</p>
<p>G</p>  <p>1x</p>	<p>H</p>  <p>4x</p>	<p>I</p>  <p>Ø 19 mm</p> <p>1x</p>
<p>J</p>  <p>1x</p>	<p>K</p>  <p>1x</p>	<p>L</p>  <p>1x</p>

3. Installatie



- Installeer uw zonedouche op een plaats die zo lang mogelijk wordt blootgesteld aan direct zonlicht.
- 1. Sluit de douchekop aan op de douchepijp.
NOTITIE: Gebruik hiervoor geen sleutel. Vergeet de afdichtring niet.
- 2. Monteer de voet van de douche op een betonnen plaat of houten basis met behulp van vier bouten, moeren en pakkingen. Hiervoor wordt het gebruik van een schroevendraaier aanbevolen.
- 3. Sluit de kraan aan op de douche om de voeten te wassen.
- 4. Plaats de O-ring in de gleuf van de onderste buis. Til de bovenste pijp van de douche op naar de onderste. Draai de borgring tegen de klok in om de boven- en onderbuis stevig met elkaar te verbinden.
NOTITIE: De regelaar en douchekop moeten in dezelfde richting wijzen.
- 5. Sluit de slangadapter aan op de douche-inlaat en sluit vervolgens de tuinslang aan op de slangadapter en de watertoevoer.
- 6. Plak wat teflontape op de schroefdraad van de thermometer. Sluit de thermometer vervolgens met de hand aan op de douche.



4. Gebruik

4.1 Eerste gebruik

1. Draai de douchehendel naar de **stand FULL ON HOT**.
Opmerking: Het vullen van de slang met het ventiel in de warme stand zorgt ervoor dat er geen luchtbellen in de douche blijven zitten. Deze procedure wordt alleen gebruikt voor het eerste gebruik.
2. Draai de watertoevoer naar de tuinslang open om de douche te vullen. Het duurt ongeveer 5 minuten om de douche te vullen.
3. Wanneer er water uit de douchekop stroomt, zet u de douche uit en begint het water op te warmen.
4. Afhankelijk van het zonlicht en de buitentemperatuur duurt het ongeveer drie uur om het water volledig op te warmen.
5. **Waarschuwing:** Om brandwonden te voorkomen, draait u de douchehendel in de richting van koud water (blauw) voordat u gaat douchen. Stel vervolgens de gewenste temperatuur in.

4.2 Gebruiksaanwijzing

- Let op: Als u de zonnedouche langer dan 3 dagen niet hebt gebruikt, raden wij u aan het water 2 minuten te laten lopen voordat u het gebruikt om het water in de zonnetank te vervangen. Stilstaand water in een warme omgeving kan een centrum zijn voor gevaarlijke bacteriën!

Let op: Stilstaand water in de tank komt niet meer overeen met de drinkwaterkwaliteit!

- Aandacht:

Door de zonnestrallen kan het water in de zonnetank heet worden. Wij raden u daarom aan om de koud-warme eengreepsmengkraan in het begin altijd in de middelste stand (tussen warm en koud) te plaatsen. Dan kun je hem op de gewenste temperatuur zetten.

1. Draai de koud-warme eengreepsmengkraan naar de "AAN"-stand en u kunt genieten van uw "solar" verwarmde water. Opmerking: De watertoevoer moet zijn ingeschakeld om de douche te laten werken
2. Sluit de watertoevoer naar de douche af als je klaar bent.

4.3 Na gebruik

- De douche heeft geen aquastop. Daarom moet de inlaat na gebruik worden uitgeschakeld.

4.4 Winterklaar maken

1. Schroef de tuinslang los en koppel deze los van de douche.
2. Open de hendel in de stand **FULL ON HOT** en laat het water uit het afvoergat lopen (ongeveer 8 minuten).
Opmerking: Draai niet aan de douchehendel terwijl het water wegloopt, anders loopt het water niet meer weg.
3. Draai de borgring tegen de klok in om de boven- en onderbuis van elkaar te scheiden. Schroef de onderste doucheslang los en giet het resterende water uit de slang.
4. Schone en droge doucheonderdelen. Haal de douche in huis. Bewaar het in de winter op een droge en warme plaats en voorkom vorstschade.

BELANGRIJK:

- Gebruik geen zout of andere antivries.
- Aanbevolen waterdruk: tot 3,5 bar.
- De douche mag in geen geval worden bediend door een extra pomp of waterleidingbedrijf.
- Het verwarmen van het waterreservoir zorgt ervoor dat de inhoud uitzet. Hierdoor kan er water uit de douchekop lekken.
- Om verwondingen te voorkomen, moet u de douche altijd eerst in de stand "koud" zetten.
- Wanneer u de douche voor de eerste keer gebruikt, moet deze een paar minuten draaien om plastic geuren uit de douche te krijgen.

5. Technische gegevens

Model	AR-HE-SD20LF
Volume van watertank	20 l
Watertemperatuur	Max. 60°C
Materiaal	Kunststof, verchroomd
Grootte van de douche	221 cm
Grootte van de montageplaat van de douche	15 x 15 cm

Hoogte kraan	100 cm
Hoogte douchekop	200 cm
Diameter douchekop	7 cm
Waterdruk	3,5 staaf
Kleur	Zwart
Nettogewicht	6 kg

6. Instructies voor verwijdering

6.1 Verwijdering en verpakking

- Zorg ervoor dat de verpakking op de juiste manier wordt weggegooid in overeenstemming met de richtlijnen en normen die in uw regio van toepassing zijn. Een deel van de verpakking kan uit plastic zakken bestaan - let er vooral op dat ze niet in de handen van kinderen komen. Er bestaat verstikkingsgevaar!

6.2 Verwijdering van oude apparatuur

- Afgedankte apparatuur moet worden afgevoerd in overeenstemming met de richtlijnen en voorschriften voor plaatselijke afvalverwerking.
- Aan het einde van de lange levensduur van uw artikel dient u de waardevolle grondstoffen op de juiste manier weg te gooien, zodat een goede recycling kan plaatsvinden. Als u niet zeker weet hoe u het beste te werk kunt gaan, helpen de plaatselijke afvalverwerkingsbedrijven of recyclingcentra u graag verder.

Onze klantenservice: +49 (0) 931-45232700

EU-conformiteitsverklaring

Wij

Canbolat Vertriebs GmbH, Gneisenaustraße 10-11, 97074 Würzburg, Duitsland

Wij verklaren hierbij dat de hieronder genoemde apparaten voldoen aan de relevante essentiële veiligheids- en gezondheidseisen van de EU-richtlijnen vanwege hun ontwerp en constructie, evenals in de versies die we op de markt brengen.

Naam van het product: Arebos Zonnedouche met Thermometer

Artikelnummer: 4260627426331

Model nummer: AR-HE-SD20LF

Als het apparaat zonder onze toestemming wordt gewijzigd, verliest deze conformiteitsverklaring haar geldigheid.

Getest op:

2001/95/EG (algemene productveiligheid)

Datum/handtekening Fabrikant/Locatie: Würzburg,

22.11.2023



Handtekening:

Dipl.-Inform. (Univ.) Korhan Canbolat, Gedelegeerd Bestuurder

Vertegenwoordiger van deze gebruiksaanwijzing/technische gegevens:

Dipl.-Inform. (Univ.) Korhan Canbolat, Gedelegeerd Bestuurder

Kantoor adres:

Canbolat Vertriebs GmbH

Gneisenaustraße 10 – 11

97074 Würzburg

TELEFOON: +49 931 9080 3000 FAX: +49 931 4523 2799 E-mail: Info@arebos.de

Het retouradres vindt u in het impressum: <https://www.arebos.de/impressum/>

Btw-identificatienummer: DE 263752326

De rechtbank van inschrijving in het handelsregister is Würzburg, HRB 10082

WEEE-Reg.--Nr. DE 61617071