

Oryginalna instrukcja obsługi – Pysznic solarny AREBOS z termometrem

AREBOS

Pysznic solarny z termometrem (20L)

AR-HE-SD20LF



Prosimy o przestrzeganie wszystkich instrukcji bezpieczeństwa zawartych w niniejszej instrukcji obsługi, aby zapewnić bezpieczne użytkowanie.



Dziękujemy za zaufanie, jakim obdarzyliście firmę AREBOS.

Spis treści

1. Bezpieczeństwo	3
1.1 Objaśnienie symboli	3
1.2 Informacje ogólne	3
2. Części	4
3. Instalacja	5
4. Użytkowanie	6
4.1 Pierwsze użycie.....	6
4.2 Instrukcja użycia	6
4.3 Po użyciu	7
4.4 Zimowanie	7
5. Dane techniczne	7
6. Instrukcje dotyczące utylizacji.....	8
6.1 Utylizacja i pakowanie	8
6.2 Utylizacja starego sprzętu	8
Deklaracja zgodności UE	9

Dziękujemy za zakup naszego produktu. Prosimy o zapoznanie się z niniejszą instrukcją obsługi przed pierwszym użyciem produktu. Jeśli przekazujesz go osobie trzeciej, dołącz instrukcję obsługi.

1. Bezpieczeństwo

1.1 Objaśnienie symboli



Oznakowanie CE może być wykorzystane do identyfikacji, że produkt jest zgodny z przepisami prawnymi europejskich norm prawnych i dlatego może być przedmiotem handlu we Wspólnocie Europejskiej.



Ostrzeżenie! Przeczytaj uważnie przepisy bezpieczeństwa. Że Nieprzestrzeganie środków ostrożności może spowodować poważne obrażenia lub uszkodzenia. Instrukcję obsługi należy przechowywać w bezpiecznym



Uwaga! Gorąca powierzchnia!

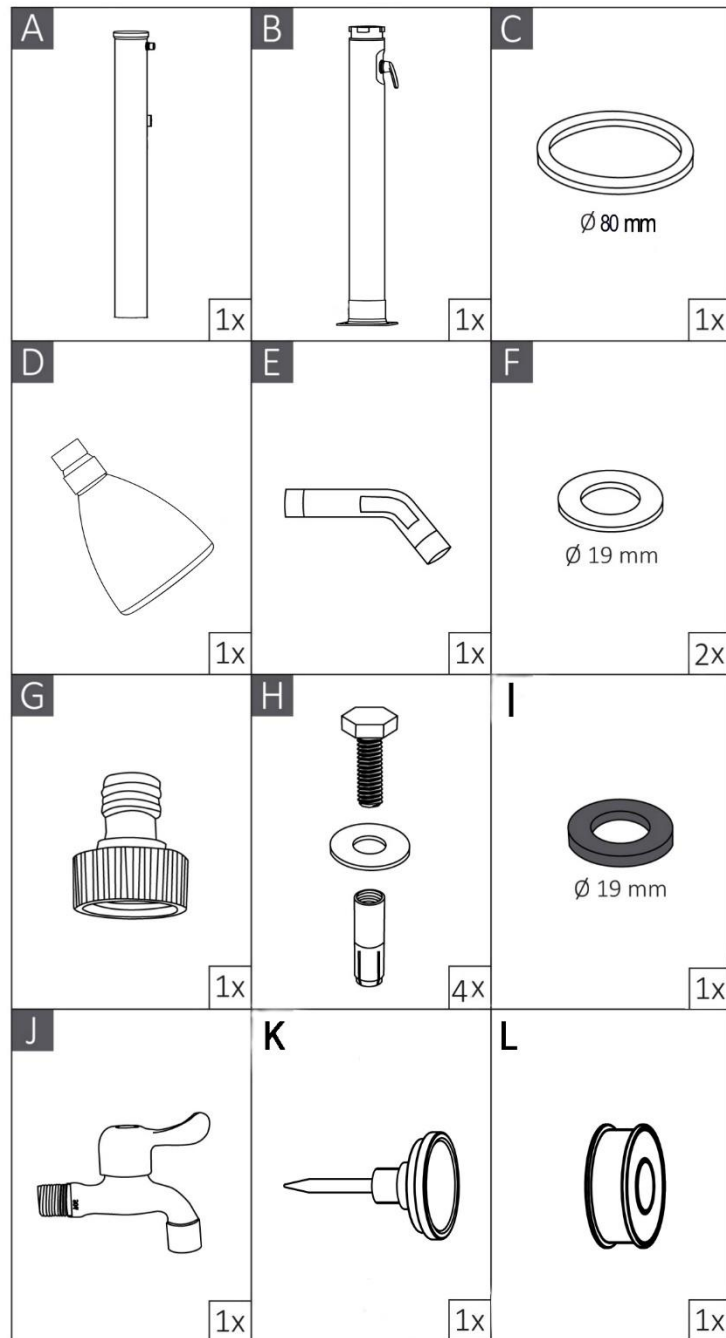
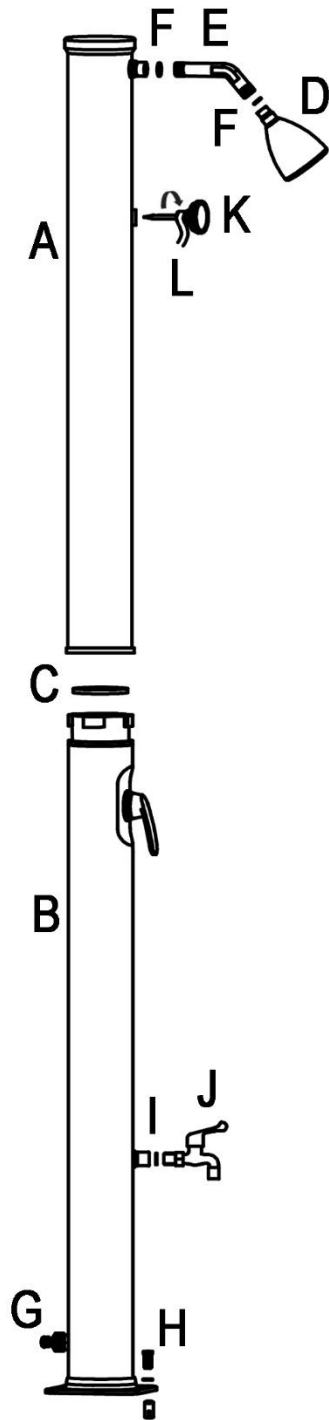


Uwaga! Gorąca woda!

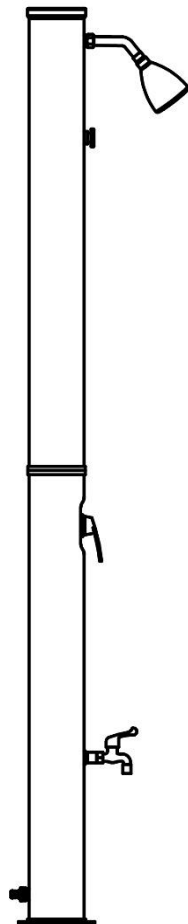
1.2 Informacje ogólne

- Wybierz pozycję prysznica słonecznego, która gwarantuje jak najwięcej światła słonecznego.
- Zamontuj prysznic słoneczny na płycie lub drewnianej podstawie za pomocą czterech tulei gwintowanych, czterech i czterech podkładek.
- Nie używaj soli ani innych płynów niezamarzających, które mogłyby uszkodzić prysznic. Jeśli używasz płynu niezamarzającego, nie masz już gwarancji.
- Zalecane ciśnienie wody: 3,5 bara.
- Aby uniknąć poparzeń, zawsze ustawiaj prysznic na zimną wodę (niebieską) przed użyciem go do prysznica.
- Dzieci powinny być nadzorowane przez dorosłych, aby nie uległy samospaleniu.
- Temperatura wody może osiągnąć 60 °C przy dużym nasłonecznieniu. Aby uniknąć poparzeń, upewnij się, że prysznic jest zawsze ustawiony na zimną wodę (niebieską) przed użyciem go do prysznica. Dlatego dzieci zawsze powinny być pod nadzorem dorosłych, gdy biorą prysznic, ponieważ mogą się poparzyć.

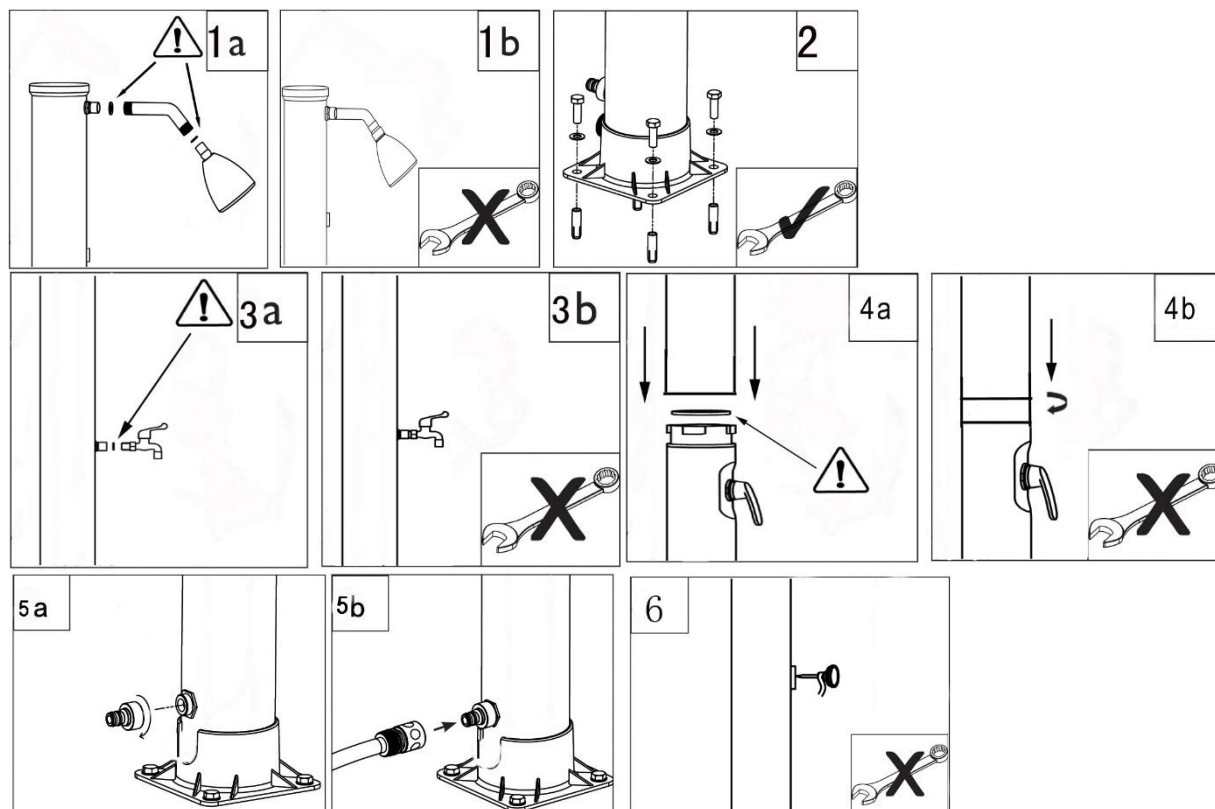
2. Części



3. Instalacja



- Zainstaluj prysznic słoneczny w miejscu narażonym na bezpośrednie działanie promieni słonecznych tak długo, jak to możliwe.
- 1. Podłącz głowicę prysznicową i do rury prysznicowej.
UWAGA: Nie używaj do tego klucza. Nie zapomnij o pierścieniu uszczelniającym.
- 2. Zamontuj stopę prysznicową do płyty lub drewnianej podstawy za pomocą czterech, nakrętek i uszczelki. W tym celu zaleca się użycie śrubokręta.
- 3. Podłącz kran do prysznicowej w celu umycia stóp.
- 4. Umieść O-ring w szczelinie dolnej rury. Podnieś górną rurę prysznicową do dolnej. Obróć pierścień ustalający w kierunku przeciwnym do ruchu wskazówek zegara, aby bezpiecznie połączyć górną i dolną rurę.
UWAGA: Regulator i głowica prysznicowa muszą być skierowane w tym samym kierunku.
- 5. Podłącz adapter węży do wlotu prysznicowej, a następnie podłącz węży ogrodowy do adaptera węży i dopływu wody.
- 6. Nałóż taśmę teflonową na gwint termometru. Następnie ręcznie podłącz termometr do prysznicowej.



4. Użytkowanie

4.1 Pierwsze użycie

1. Obróć uchwyt prysznica do pozycji **FULL ON HOT**.
Uwaga: Napełnianie węża zaworem w pozycji gorącej zapewnia, że pod prysznicem nie zostaną uwięzione pęcherzyki powietrza. Ta procedura jest stosowana tylko do pierwszego użycia.
2. Włącz dopływ wody do węża ogrodowego, aby napełnić prysznic. Napełnienie prysznica zajmuje około 5 minut.
3. Gdy woda wypłynie z głowicy prysznicowej, wyłącz prysznic, a woda zacznie się nagrzewać.
4. W zależności od nasłonecznienia i temperatury zewnętrznej, prysznic potrzebuje około trzech godzin, aby w pełni podgrzać wodę.
5. **Ostrzeżenie:** Aby uniknąć poparzenia, przed prysznicem obróć uchwyt prysznica w kierunku zimnej wody (niebieskiej). Następnie ustaw żądaną temperaturę.

4.2 Instrukcja użycia

- Uwaga: Jeśli nie korzystałeś z prysznica słonecznego przez ponad 3 dni, zalecamy uruchomienie wody na 2 minuty przed użyciem go w celu wymiany wody w zbiorniku solarnym. Stojąca woda w ciepłym otoczeniu może być centrum niebezpiecznych bakterii!

Uwaga: Stojąca woda w zbiorniku nie odpowiada już jakości wody pitnej!

- Uwaga:

Ze względu na promienie słoneczne woda w zbiorniku słonecznym może się nagrzewać. Dlatego zalecamy, aby na początku zawsze ustawiać jednouchwytową baterię zimną-ciepłą w pozycji środkowej (między gorącym a zimnym). Następnie możesz ustawić go na żadaną temperaturę.

1. Ustaw baterię jednouchwytową w pozycji "ON" i ciesz się wodą podgrzaną "słonecznie".
Uwaga: Aby prysznic działał, dopływ wody musi być włączony
2. Wyłącz dopływ wody pod prysznic, gdy skończysz.

4.3 Po użyciu

- Prysznic nie ma przystanku wodnego. W związku z tym wlot należy wyłączyć po użyciu.

4.4 Zimowanie

1. Odkręć wąż ogrodowy i odłącz go od prysznica.
2. Otwórz uchwyt w pozycji **FULL ON HOT** i pozwól wodzie spłynąć z otworu spustowego (około 8 minut).
Uwaga: Nie obracaj uchwyty prysznica, gdy woda spływa, w przeciwnym razie woda przestanie płynąć.
3. Obróć pierścień ustalający w kierunku przeciwnym do ruchu wskazówek zegara, aby oddzielić górną i dolną rurkę. Odkręć dolny wąż prysznicowy i wylej pozostałą wodę z węża.
4. Oczyszć i osusz części prysznicowe. Przynieś prysznic do domu. Przechowuj go zimą w suchym i ciepłym miejscu i unikaj uszkodzeń spowodowanych mrozem.

WAŻNY:

- Nie używaj soli ani innych płynów niezamierzających.
- Zalecane ciśnienie wody: do 3,5 bara.
- W żadnym wypadku prysznic nie może być zasilany przez dodatkową pompę lub wodociągi domowe.
- Podgrzanie zbiornika na wodę powoduje rozszerzanie się zawartości. Pozwala to na wyciek wody z głowicy prysznicowej.
- Aby zapobiec obrażeniom, zawsze najpierw włączaj prysznic w ustawieniu "zimny".
- Przy pierwszym użyciu prysznica należy go uruchomić przez kilka minut, aby usunąć zapachy plastiku z prysznica.

5. Dane techniczne

Model	AR-HE-SD20LF
Objętość zbiornika na wodę	20 l
Temperatura wody	60°C
Materiał	Tworzywo sztuczne, chromowane
Wielkość prysznica	221 cm
Rozmiar płyty montażowej prysznica	15 x 15 cm

Wysokość kranu	100 cm
Wysokość głowicy prysznicowej	200 cm
Średnica głowicy prysznicowej	7 cm
Ciśnienie wody	3,5 bara
Kolor	Czarny
Waga netto	6 kg

6. Instrukcje dotyczące utylizacji

6.1 Utylizacja i pakowanie

- Upewnij się, że opakowanie jest odpowiednio utylizowane, zgodnie z wytycznymi i normami obowiązującymi w Twoim regionie. Część opakowań może składać się z plastikowych toreb – należy zachować szczególną ostrożność, aby nie dostały się w ręce dzieci. Istnieje ryzyko uduszenia!

6.2 Utylizacja starego sprzętu

- Zużyty sprzęt należy utylizować zgodnie z wytycznymi i przepisami dotyczącymi lokalnej utylizacji odpadów.
- Pod koniec długiej żywotności przedmiotu należy odpowiednio zutylizować cenne surowce, aby mógł nastąpić właściwy recykling. Jeśli nie masz pewności, jak najlepiej postępować, lokalne firmy zajmujące się utylizacją odpadów lub centra recyklingu chętnie Ci pomogą.

Nasz numer obsługi klienta: +49 (0) 931-45232700

Deklaracja zgodności UE

My

Canbolat Vertriebs GmbH, Gneisenaustraße 10-11, 97074 Würzburg, Niemcy

Niniejszym oświadczamy, że urządzenia, o których mowa poniżej, spełniają odpowiednie zasadnicze wymagania bezpieczeństwa i ochrony zdrowia dyrektyw UE ze względu na ich konstrukcję i konstrukcję, a także w wersjach, które wprowadzamy na rynek.

Nazwa produktu: Pysznic słoneczny Arebos z termometrem

Kod producenta: 4260627426331

Numer modelu: AR-HE-SD20LF

Jeśli urządzenie zostanie zmodyfikowane bez naszej zgody, niniejsza deklaracja zgodności traci ważność.

Testowane pod kątem:

2001/95/WE (Ogólne bezpieczeństwo produktów)

Data/podpis Producent/Lokalizacja: Würzburg,

22.11.2023



Sygnatura:

Dipl.-Inform. (Univ.) Korhan Canbolat, Dyrektor Zarządzający

Przedstawiciel niniejszej instrukcji obsługi/danych technicznych:

Dipl.-Inform. (Univ.) Korhan Canbolat, Dyrektor Zarządzający

Adres biura:

Canbolat Vertriebs GmbH

Gneisenaustraße 10 – 11

97074 Würzburg

TELEFON: +49 931 9080 3000 FAX: +49 931 4523 2799 E-Mail: Info@arebos.de

Adres zwrotny znajduje się w stopce redakcyjnej: <https://www.arebos.de/impressum/>

Numer identyfikacji podatkowej VAT: DE 263752326

Sądem właściwym do wpisu do rejestru handlowego jest Würzburg, HRB 10082

WEEE-Reg.--Nr DE 61617071