

AREBOS

Solární sprcha

AR-HE-SDTB



Dodržujte všechna bezpečnostní opatření v tomto návodu k použití, abyste zajistili bezpečné používání.



Děkujeme za důvěru v AREBOS.

Index obsahu

1. Bezpečnost	3
1.1 Vysvětlení symbolů.....	3
1.2 Obecné informace	3
2. Části.....	4
3. Shromáždění	5
4.1 Počáteční provoz sprchy.....	5
4.2 Návod k použití	6
4.3 Po použití	6
4.4 Zazimování.....	6
5. Technické údaje.....	7
6. Pokyny k likvidaci.....	7
6.1 Likvidace a balení.....	7
6.2 Likvidace starého zařízení.....	7
6.3 Význam symbolu "popelnice"	7
EU prohlášení o shodě.....	8

Děkujeme, že jste si zakoupili náš produkt. Před prvním použitím výrobku si pečlivě přečtěte návod k použití. Pokud výrobek předáte třetí osobě, je nutné s ním předat i tento návod k použití.

1. Bezpečnost

1.1 Vysvětlení symbolů



Označení CE lze použít k označení, že výrobek je v souladu s právními ustanoveními evropských právních norem, a proto s ním lze obchodovat v rámci Evropského společenství.



Pozornost! Pečlivě si přečtěte bezpečnostní předpisy. Nedodržení bezpečnostních opatření může mít za následek vážné zranění nebo poškození. Návod k použití uschovejte na bezpečném místě!



Pozornost! Horký povrch!

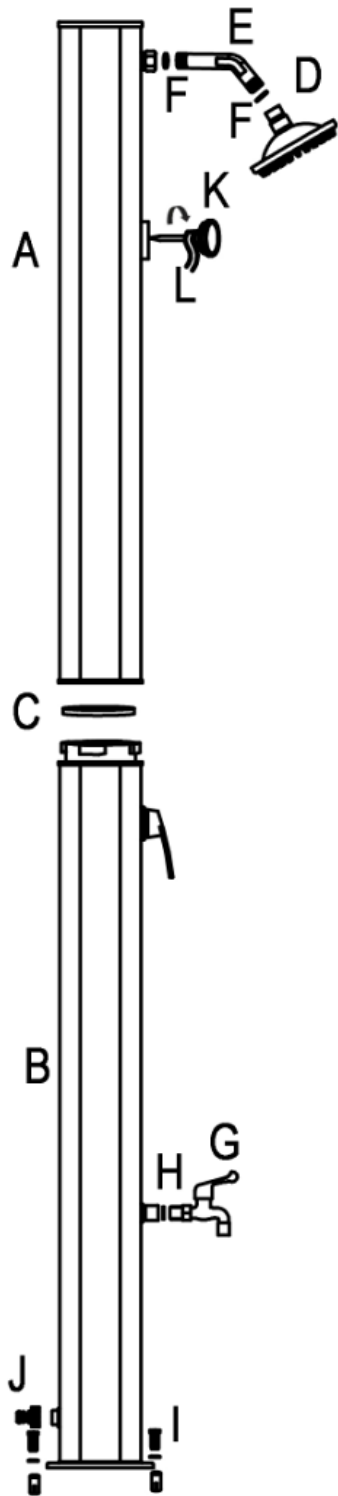


Pozornost! Horká voda!


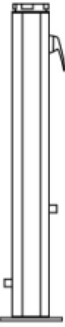

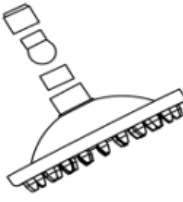


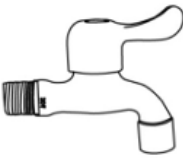


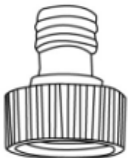
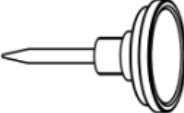

1.2 Obecné informace

- Pro sprchování si vyberte místo s co největším množstvím slunečního světla.
- Sprchu upevněte na betonovou desku nebo na dřevěný základ pomocí čtyř závitových pouzder, čtyř šroubů a čtyř podložek.
- Nepoužívejte sůl ani jiné nemrznoucí směsi, protože by poškodily sprchu. Pokud použijete nemrznoucí směs, záruka na sprchu zaniká.
- Doporučený tlak vody: 3,5 baru.
- Aby nedošlo k opaření, musí být páka sprchy před sprchováním vždy nastavena na studenou vodu (modrá).
- Děti by měly sprchu používat pouze pod dohledem dospělé osoby, aby se neopařily.
- Teplota vody ve sprše může při silném slunečním záření dosáhnout až 60 °C! Abyste předešli opaření, ujistěte se, že je páka sprchy **vždy** nastavena na studenou vodu (modrá), než se začnete sprchovat. Děti by proto měly sprchu používat pouze pod dohledem dospělé osoby, aby se neopařily.

2. Části



Teileliste

<p>A</p>  <p>1x</p>	<p>B</p>  <p>1x</p>	<p>C</p>  <p>Ø 86mm</p> <p>1x</p>
<p>D</p>  <p>1x</p>	<p>E</p>  <p>1x</p>	<p>F</p>  <p>Ø 19 mm</p> <p>2x</p>
<p>G</p>  <p>1x</p>	<p>H</p>  <p>Ø 19 mm</p> <p>1x</p>	<p>I</p>  <p>4x</p>
<p>J</p>  <p>1x</p>	<p>K</p>  <p>1x</p>	<p>L</p>  <p>1x</p>

3. Shromáždění

1. Vyberte si místo, které nabízí co nejvíce slunečního světla.
2. Připevněte sprchovou desku ke kamenné nebo dřevěné desce pomocí čtyř přiložených šroubů. Doporučuje se použití klíče (obr. 1).
3. Připojte sprchovou hlavici k prodlužovací trubici a poté je zašroubujte do matice dodané v solární sprše. V žádném případě nepoužívejte klíč (obr. 2). Nezapomeňte nainstalovat přiložená těsnění.
4. Umístěte těsnicí kroužek do vybraní spodní části (obr. 3).
5. Zvedněte horní část nad spodní část sprchy. Poté připojte duše a utáhněte je rukou (obr. 3).
6. Otočte upevňovací kroužky ve směru hodinových ručiček tak, aby byly obě části navzájem pevně spojeny (obr. 3). Směšovací ventil a sprchová hlavice musí směřovat stejným směrem.
7. Na závit teploměru nalepte teflonovou pásku. Poté teploměr připojte ke sprše rukou.

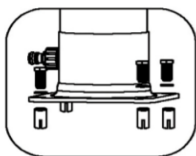
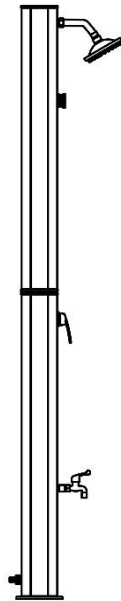


Bild 1

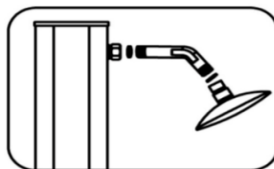


Bild 2



Bild 3

4.1 Počáteční provoz sprchy

1. Nastavte směšovací ventil do polohy "horký", aby při plnění sprchy nezůstaly ve sprše žádné vzduchové bubliny.
2. Připojte zahradní hadici ke konektoru hadice. Zapněte přívod vody do zahradní hadice a naplňte sprchu. Naplnění sprchy trvá asi 4-6 minut.

3. Jakmile ze sprchové hlavice vytéká voda, zavřete směšovací ventil. Výsledkem je, že se voda začne ohřívat.
 4. V závislosti na množství slunečního záření a venkovní teplotě bude sprchování trvat 2 hodiny, než se voda v nádrži ohřeje.
 5. Při silném slunečním záření může teplota v nádrži dosáhnout až 60 °C.
- **Pozornost!** Abyste předešli opaření, měli byste směšovací ventil při zapnutí vždy nastavit do polohy "studená" (modrá) a poté nastavit požadovanou teplotu.

4.2 Návod k použití

- Pozor: Pokud jste solární sprchu nepoužívali déle než 3 dny, doporučujeme před použitím pustit vodu na 2 minuty k výměně vody v solární nádrži. Stojatá voda v teplém prostředí může být centrem nebezpečných bakterií!
Pozor: Stojatá voda v nádrži již neodpovídá kvalitě pitné vody!
 - Pozor: Vlivem slunečních paprsků se voda v solární nádrži může zahřát. Proto doporučujeme, abyste pákovou směšovací baterii studená-teplá vždy nejprve umístili do střední polohy (mezi horkou a studenou). Poté jej můžete otočit na požadovanou teplotu.
1. Otočte pákovou směšovací baterii se studenou a teplou vodou do polohy "ON" a můžete si užívat "solární" ohřátou vodu. Poznámka: Aby sprcha fungovala, musí být zapnutý přívod vody.
 2. Až budete hotovi, vypněte přívod vody do sprchy.

4.3 Po použití

- Sprcha nemá aqua stop. Proto musí být přívod po použití uzavřen.

4.4 Zazimování

1. Zavřete přípojku vody do sprchy.
2. Otevřete směšovací ventil a nastavte jej do polohy "horká" tak, aby byla nádrž a hadice zcela vyprázdněny (doba trvání cca. 8-10 minut). Během vyprazdňování nádrže nenastavujte směšovací ventil, jinak dojde k přerušování průtoku vody.
3. Zatlačte bezpečnostní zámek nahoru a otočte fixačním kroužkem proti směru hodinových ručiček. Poté uvolněte hadicovou přípojku v nádrži. Během procesu může vytékat voda.
4. Demontujte spodní část sprchy a vypusťte zbývající vodu.
5. Očistěte a osušte jednotlivé části sprchy.
6. Sprchu skladujte na stinném a suchém místě. Sprchu skladujte v mrazuvzdorné místnosti.

DŮLEŽITÝ:

- **Za žádných okolností nepoužívejte sůl ani jiné nemrznoucí směsi.**
- **Doporučený tlak vody: do 3,5 baru.**
- **Sprcha by v žádném případě neměla být ovládána přídavným čerpadlem nebo domácí vodárnou.**
- **Ohřev nádržky na vodu způsobí expanzi obsahu. To umožňuje únik vody ze sprchové hlavice.**
- **Abyste předešli zranění, vždy nejprve zapněte sprchu ve "studeném" nastavení.**
- **Při prvním použití by sprcha měla běžet několik minut, aby se ze sprchy dostaly plastové pachy.**

5. Technické údaje

Model	AR-HE-SDTB
Objem nádrže	35 l
Max. teplota vody	60 °C
Materiál	Plast, pochromovaný
Velikost montážní desky sprchy	Rozměry 18 x 14.5 cm
Výška sprchové hlavice	195 cm
Výška sprchy	220 cm
Průměr sprchové hlavice	15 cm
Tlak vody	3,5 baru
Váha netto	9,0 kg
Barva	Černý

6. Pokyny k likvidaci

6.1 Likvidace a balení

- Ujistěte se, že je obal řádně zlikvidován v souladu s pokyny a normami platnými ve vašem regionu. Některé obaly se mohou skládat z plastových sáčků - dbejte zvláštní opatrnosti, aby byly mimo dosah dětí. Hrozí nebezpečí udušení!

6.2 Likvidace starého zařízení

- Odpadní zařízení musí být zlikvidováno v souladu se směrnicemi a předpisy pro místní likvidaci odpadu.
- Na konci dlouhé životnosti vaší položky cenné suroviny řádně zlikvidujte, aby mohla proběhnout řádná recyklace. Pokud si nejste jisti, jak nejlépe postupovat, místní společnosti zabývající se likvidací odpadu nebo recyklační střediska vám rádi pomohou.

6.3 Význam symbolu "popelnice"



Chraňte naše životní prostředí, elektrospotřebiče nepatří do domovního odpadu. Využijte sběrná místa určená pro likvidaci elektrospotřebičů a odevzdejte své elektrospotřebiče, které již nebudete používat. Tímto způsobem pomáhají předcházet potenciálním dopadům nesprávné likvidace na životní prostředí a lidské zdraví. Tímto způsobem přispíváte k opětovnému použití, recyklaci a dalším formám využití odpadních elektrických a elektronických zařízení. Informace o tom, kde zařízení zlikvidovat, získáte od svých obcí nebo obecních úřadů.

Číslo našeho zákaznického servisu: +49 (0) 931-45232700

Canbolat Vertriebs GmbH • Gneisenaustraße 10-11 • 97074 Würzburg

EU prohlášení o shodě

My,

Canbolat Vertriebs GmbH, Gneisenaustraße 10-11, 97074 Würzburg, Německo

Tímto prohlašujeme, že níže uvedené prostředky splňují příslušné základní požadavky na bezpečnost a ochranu zdraví podle směrnic EU díky svému designu a konstrukci, jakož i designu, který uvádíme na trh.

Název produktu: Solární sprcha AREBOS

č. výrobku: 4260627426270

Číslo modelu: AR-HE-SDTB

Pokud dojde k úpravě zařízení bez našeho souhlasu, toto prohlášení o shodě pozbývá platnosti.

Testováno pro:

Norma EU:

směrnice 2001/95/ES

Datum/podpis Výrobce/Sídlo: Würzburg,

22.11.2023



Podpis:

Dipl.-Inform. (Univ.) Korhan Canbolat, jednatel

Zástupce tohoto návodu k obsluze / technických údajů:

Dipl.-Inform. (Univ.) Korhan Canbolat, jednatel

Adresa kanceláře:

Canbolat Vertriebs GmbH

Gneisenaustraße 10-11

97074 Würzburg

TELEFON: +49 931 9080 3000 FAX: +49 931 4523 2799E-Mail: Info@arebos.de

Zpáteční adresu najdete v tiráži: <https://www.arebos.de/impressum/>

Daňové identifikační číslo: DE 263752326

Soudem zápisu do obchodního rejstříku je Würzburg, HRB 10082

WEEE-Reg.--No. DE 61617071