

Original brugsanvisning - AREBOS Solar Shower

AREBOS

Solbruser

AR-HE-SDTB



Følg alle sikkerhedsforanstaltningerne i denne brugsanvisning for at sikre sikker brug.

CE

Tak for din tillid til AREBOS.

Indholdsfortegnelse

1. Sikkerhed	3
1.1 Forklaring af symboler	3
1.2 Generelle oplysninger	3
2. Dele	4
3. Forsamling	5
4.1 Første drift af brusebadet	5
4.2 Brugsanvisning	6
4.3 Efter brug	6
4.4 Vinterisering	6
5. Tekniske data	7
6. Bortskaffelse instruktioner	7
6.1 Bortskaffelse og emballering	7
6.2 Bortskaffelse af gammelt udstyr	7
6.3 Betydning af symbolet "skraldespand"	7
EU-overensstemmelseserklæring	8

Tak fordi du købte vores produkt. Læs brugsanvisningen omhyggeligt, før du bruger produktet første gang. Hvis du giver produktet til en tredjepart, skal denne brugsanvisning udleveres med den.

1. Sikkerhed

1.1 Forklaring af symboler



En CE-mærkning kan bruges til at identificere, at et produkt overholder lovbestemmelserne i europæiske juridiske standarder og derfor kan handles inden for Det Europæiske Fællesskab.



Opmærksomhed! Læs sikkerhedsforskrifterne omhyggeligt. Manglende overholdelse af sikkerhedsforanstaltninger kan resultere i alvorlig personskade eller skade. Opbevar brugsanvisningen et sikkert sted!



Opmærksomhed! Varm overflade!

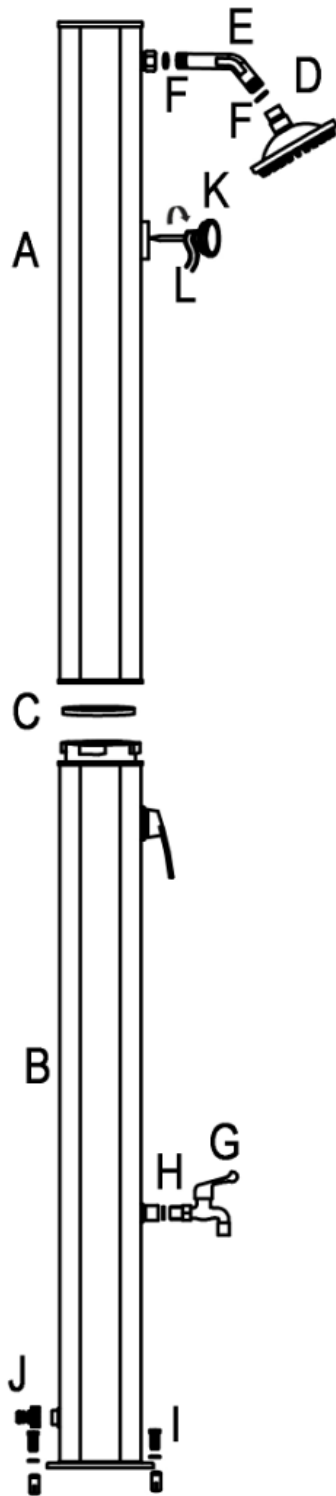


Opmærksomhed! Varmt vand!


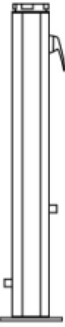

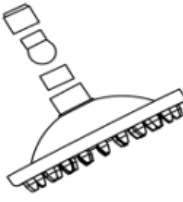


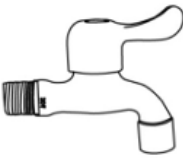


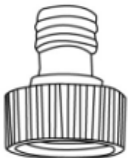
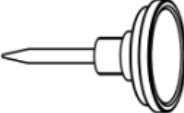

1.2 Generelle oplysninger

- Til brusebadet skal du vælge et sted med så meget sollys som muligt.
- Fastgør bruser på en betonplade eller på et træfundament ved hjælp af de fire gevindmuffer, de fire skruer og de fire skiver.
- Brug ikke salt eller anden frostvæske, da de vil beskadige brusebadet. Hvis du bruger frostvæske, annulleres garantien for brusebadet.
- Anbefalet vandtryk: 3,5 bar.
- For at undgå skoldning skal brusehåndtaget altid indstilles til koldt vand (blåt), før du begynder at tage brusebad.
- Børn bør kun bruge brusebadet under opsyn af en voksen, så de ikke skolder sig selv.
- Vandtemperaturen i brusebadet kan nå op til 60 ° C i stærkt sollys! For at undgå skoldning skal du sørge for, at brusehåndtaget **altid** er indstillet til koldt vand (blåt), før du begynder at tage brusebad. Børn bør derfor kun bruge brusebadet under opsyn af en voksen, så de ikke skolder sig selv.

2. Dele



Teileliste

<p>A</p>  <p>1x</p>	<p>B</p>  <p>1x</p>	<p>C</p>  <p>Ø 86mm</p> <p>1x</p>
<p>D</p>  <p>1x</p>	<p>E</p>  <p>1x</p>	<p>F</p>  <p>Ø 19 mm</p> <p>2x</p>
<p>G</p>  <p>1x</p>	<p>H</p>  <p>Ø 19 mm</p> <p>1x</p>	<p>I</p>  <p>4x</p>
<p>J</p>  <p>1x</p>	<p>K</p>  <p>1x</p>	<p>L</p>  <p>1x</p>

3. Forsamling

1. Vælg et sted, der tilbyder så meget sollys som muligt.
2. Fastgør brusepladen til en sten- eller træplade ved hjælp af de fire medfølgende skruer. Brug af en skruenøgle anbefales (fig. 1).
3. Tilslut brusehovedet til forlængerrøret, og skru dem derefter sammen i møtrikken, der leveres i solbruseren. Brug under ingen omstændigheder en skruenøgle (fig. 2). Glem ikke at installere de medfølgende tætninger.
4. Placer tætningsringen i fordybningen i den nederste del (fig. 3).
5. Løft toppen over bunden af bruseren. Tilslut derefter de indre rør og stram dem med hånden (fig. 3).
6. Drej fastgørelsesringene med uret, så de to dele er tæt forbundet med hinanden (fig. 3). Blandeventilen og brusehovedet skal vende i samme retning.
7. Sæt noget teflontape på termometerets tråd. Tilslut derefter termometeret til brusebadet manuelt.

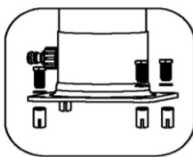
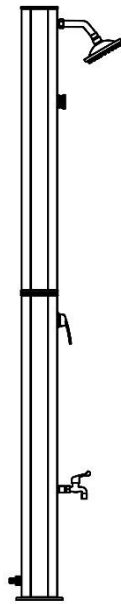


Bild 1

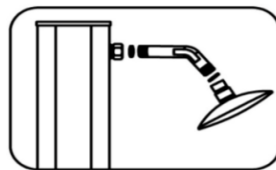


Bild 2



Bild 3

4.1 Første drift af brusebadet

1. Indstil blandeventilen til den "varme" position, så der ikke forbliver luftbobler i brusebadet, når brusebadet fyldes.
2. Tilslut din haveslange til slangestikket. Tænd for vandforsyningen til din haveslange for at fylde bruseren. Det tager cirka 4-6 minutter for brusebadet at fylde.

3. Så snart der kommer vand ud af brusehovedet, skal du lukke blandeventilen. Som et resultat begynder vandet at varme op.
 4. Afhængigt af mængden af sollys og udetemperaturen tager brusebadet 2 timer at opvarme vandet i tanken.
 5. I stærkt sollys kan temperaturen i tanken nå op til 60 ° C.
- **Opmærksomhed!** For at undgå skoldning skal du altid indstille blandeventilen til den "kolde" (blå) position, når du tænder den, og derefter indstille den ønskede temperatur.

4.2 Brugsanvisning

- OBS: Hvis du ikke har brugt solbruseren i mere end 3 dage, anbefaler vi, at du kører vandet i 2 minutter, før du bruger det til at udskifte vandet i soltanken. Stående vand i et varmt miljø kan være et center for farlige bakterier!
OBS: Stagnerende vand i tanken svarer ikke længere til drikkevandskvalitet!
 - OBS: På grund af solens stråler kan vandet i soltanken blive varmt. Vi anbefaler derfor, at du altid placerer den kold-varme etgrebsblander i midterpositionen (mellem varmt og koldt) i starten. Derefter kan du dreje den til den ønskede temperatur.
1. Drej den kold-varme etgrebsblander til "ON" -positionen, og du kan nyde dit "sol" opvarmede vand. Bemærk: Vandtilstrømningen skal være tændt, for at bruseren kan fungere.
 2. Sluk for vandforsyningen til brusebadet, når du er færdig.

4.3 Efter brug

- Bruser har ikke et aqua stop. Derfor skal indløbet være slukket efter brug.

4.4 Vinterisering

1. Luk vandforbindelsen til bruseren.
2. Åbn blandeventilen og sæt den i "varm" position, så tanken og slangerne tømmes helt (varighed ca. 8-10 minutter). Mens tanken tømmes, må du ikke justere blandeventilen, ellers afbrydes vandstrømmen.
3. Skub sikkerhedslåsen opad, og drej fikseringsringen mod uret. Løsn derefter slangeforbindelsen i tanken. Vand kan lække ud i processen.
4. Demonter bunden af bruseren og dræn det resterende vand.
5. Rengør og tør de enkelte dele af bruseren.
6. Opbevar brusebadet på et skyggefuldt og tørt sted. Opbevar brusebadet i et frostsikkert rum.

VIGTIG:

- **Brug under ingen omstændigheder salt eller anden frostvæske.**
- **Anbefalet vandtryk: op til 3,5 bar.**
- **Bruseren må under ingen omstændigheder betjenes via en ekstra pumpe eller husvandværk.**
- **Opvarmningen af vandtanken får indholdet til at ekspandere. Dette gør det muligt for vand at lække ud af brusehovedet.**
- **For at forhindre skader skal du altid tænde bruseren i den "kolde" indstilling først.**
- **Når du bruger brusebadet for første gang, skal det køre i et par minutter for at få plastisk lugt ud af bruseren.**

5. Tekniske data

Model	AR-HE-SDTB
Tank volumen	35 l
Maks. vandtemperatur	60° C
Materiale	Plast, forkromet
Størrelse på bruserens monteringsplade	18 x 14,5 cm
Brusehovedets højde	195 cm
Bruserens højde	220 cm
Diameter brusehoved	15 cm
Vandtryk	3,5 bar
Nettovægt	9,0 kg
Farve	Sort

6. Bortskaffelse instruktioner

6.1 Bortskaffelse og emballering

- Sørg for, at emballagen bortskaffes korrekt i overensstemmelse med de retningslinjer og standarder, der gælder i dit område. Noget af emballagen kan bestå af plastikposer - vær særlig omhyggelig med at holde dem utilgængeligt for børn. Der er risiko for kvælning!

6.2 Bortskaffelse af gammelt udstyr

- Affaldsudstyr skal bortskaffes i overensstemmelse med retningslinjer og regler for lokal bortskaffelse af affald.
- Ved afslutningen af din vares lange levetid skal du bortskaffe de værdifulde råmaterialer korrekt, så korrekt genbrug kan finde sted. Hvis du ikke er sikker på, hvordan du bedst kommer videre, hjælper de lokale affaldsselskaber eller genbrugspladser gerne.

6.3 Betydning af symbolet "skraldespand"



Beskyt vores miljø, elektriske apparater hører ikke hjemme i husholdningsaffaldet. Brug de indsamlingssteder, der er beregnet til bortskaffelse af elektriske apparater, og indlever dine elektriske apparater, som du ikke længere vil bruge. På denne måde hjælper de med at undgå de potentielle virkninger af forkert bortskaffelse på miljøet og menneskers sundhed. På denne måde yder du dit bidrag til genbrug, genanvendelse og andre former for nyttiggørelse af affald af elektrisk og elektronisk udstyr. Oplysninger om, hvor du skal bortskaffe enhederne, kan fås fra dine kommuner eller kommunale forvaltninger.

Vores kundeservicenummer: +49 (0) 931-45232700

Canbolat Vertriebs GmbH • Gneisenaustraße 10-11 • 97074 Würzburg

EU-overensstemmelseserklæring

Vi, den

Canbolat Vertriebs GmbH, Gneisenaustraße 10-11, 97074 Würzburg, Tyskland

Vi erklærer hermed, at de enheder, der henvises til nedenfor, overholder de relevante væsentlige sikkerheds- og sundhedskrav i EU-direktiverne på grund af deres design og konstruktion samt i de designs, vi markedsfører.

Produktnavn: AREBOS Solar Shower

Varenummer: 4260627426270

Modelnummer: AR-HE-SDTB

Hvis enheden ændres uden vores samtykke, mister denne overensstemmelseserklæring sin gyldighed.

Testet for:

EU-standard:

2001/95/EF

Dato/underskriftsproducent/sted: Würzburg,

22.11.2023



Underskrift:

Dipl.-Inform. (Univ.) Korhan Canbolat, administrerende direktør

Repræsentant for denne brugsanvisning/tekniske data:

Dipl.-Inform. (Univ.) Korhan Canbolat, administrerende direktør

Kontorets adresse:

Canbolat Vertriebs GmbH

Gneisenaustraße 10-11

97074 Würzburg

TELEFON: +49 931 9080 3000 FAX: +49 931 4523 2799 E-mail: Info@arebos.de

Returadressen findes i aftrykket: <https://www.arebos.de/impressum/>

CVR-nummer: DE 263752326

Registreringsretten i handelsregistret er Würzburg, HRB 10082

WEEE-Reg.--Nr. DE 61617071