

# AREBOS

## Ducha solar

AR-HE-SDTB



Siga todas las precauciones de seguridad de este manual de instrucciones para garantizar un uso seguro.



Gracias por su confianza en AREBOS.

# Tabla de contenidos

<b>1. Seguridad.....</b>	<b>3</b>
1.1 Explicación de los símbolos .....	3
1.2 Información general .....	3
<b>2. Partes .....</b>	<b>4</b>
<b>3. Ensamblaje .....</b>	<b>5</b>
4.1 Funcionamiento inicial de la ducha.....	5
4.2 Instrucciones de uso .....	6
4.3 Después de su uso .....	6
4.4 Preparación para el invierno .....	6
<b>5. Datos técnicos .....</b>	<b>7</b>
<b>6. Instrucciones de eliminación .....</b>	<b>7</b>
6.1 Eliminación y embalaje.....	7
6.2 Eliminación de equipos antiguos.....	7
6.3 Significado del símbolo "cubo de basura" .....	7
<b>Declaración UE de conformidad.....</b>	<b>8</b>

Gracias por comprar nuestro producto. Lea atentamente el manual de instrucciones antes de utilizar el producto por primera vez. Si entrega el producto a un tercero, debe entregarse este manual de instrucciones con él.

## 1. Seguridad

### 1.1 Explicación de los símbolos



Un marcado CE se puede utilizar para identificar que un producto cumple con las disposiciones legales de las normas legales europeas y, por lo tanto, puede comercializarse dentro de la Comunidad Europea.



**¡Atención!** Lea atentamente las normas de seguridad. El incumplimiento de las precauciones de seguridad puede provocar lesiones o daños graves. ¡Guarde el manual de instrucciones en un lugar seguro!



**¡Atención!** ¡Superficie caliente!

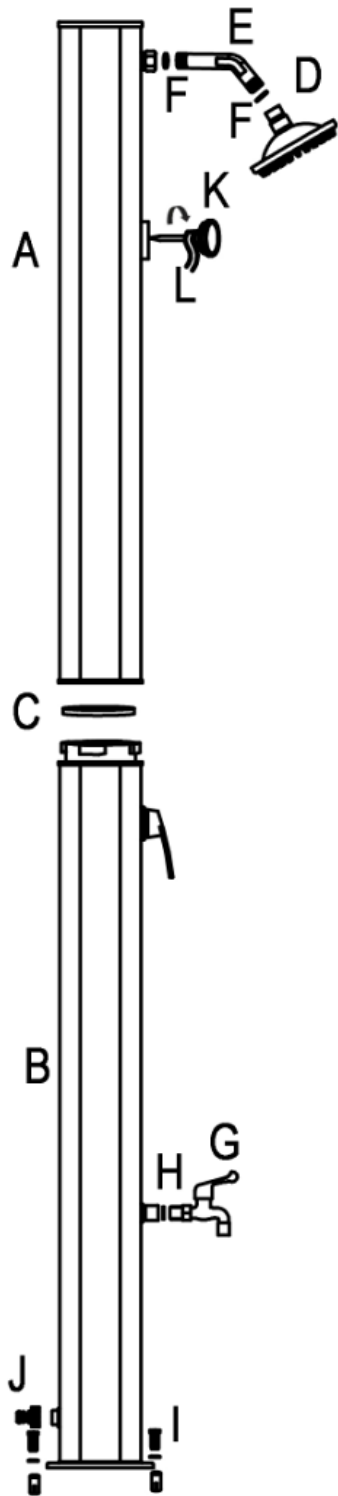


**¡Atención!** ¡Agua caliente!


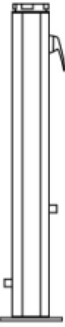

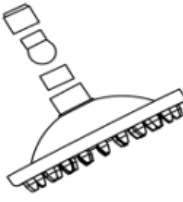


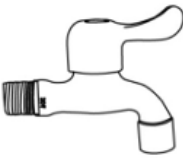


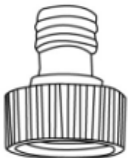
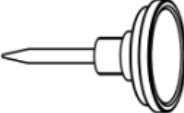

### 1.2 Información general

- Para la ducha, elija un lugar con la mayor cantidad de luz solar posible.
- Fije la ducha sobre una losa de hormigón o sobre una base de madera con la ayuda de los cuatro manguitos roscados, los cuatro tornillos y las cuatro arandelas.
- No use sal u otro anticongelante, ya que dañarán la ducha. Si utiliza anticongelante, la garantía de la ducha quedará anulada.
- Presión de agua recomendada: 3,5 bar.
- Para evitar quemaduras, la palanca de la ducha siempre debe estar ajustada al agua fría (azul) antes de comenzar a ducharse.
- Los niños solo deben usar la ducha bajo la supervisión de un adulto para que no se quemen.
- La temperatura del agua en la ducha puede alcanzar hasta 60 °C con luz solar intensa. Para evitar quemaduras, asegúrese de que la palanca de la ducha **esté siempre** ajustada al agua fría (azul) antes de comenzar a ducharse. Por lo tanto, los niños solo deben usar la ducha bajo la supervisión de un adulto para que no se quemen.

## 2. Partes



### Teileliste

<b>A</b>  1x	<b>B</b>  1x	<b>C</b>  Ø 86mm 1x
<b>D</b>  1x	<b>E</b>  1x	<b>F</b>  Ø 19 mm 2x
<b>G</b>  1x	<b>H</b>  Ø 19 mm 1x	<b>I</b>  4x
<b>J</b>  1x	<b>K</b>  1x	<b>L</b>  1x

### 3. Ensamblaje

1. Elija un lugar que ofrezca la mayor cantidad de luz solar posible.
2. Fije el plato de ducha a un plato de piedra o madera con los cuatro tornillos incluidos. Se recomienda el uso de una llave inglesa (Fig. 1).
3. Conecte el cabezal de la ducha al tubo de extensión y luego atorníllelos en la tuerca provista en la ducha solar. No utilice una llave inglesa bajo ninguna circunstancia (Fig. 2). No olvide instalar los sellos adjuntos.
4. Coloque el anillo de sellado en el hueco de la parte inferior (Fig. 3).
5. Levante la parte superior sobre la parte inferior de la ducha. A continuación, conecte las cámaras de aire y apriételas con la mano (fig. 3).
6. Gire los anillos de fijación en el sentido de las agujas del reloj para que las dos partes estén firmemente conectadas entre sí (Fig. 3). La válvula mezcladora y el cabezal de la ducha deben estar orientados en la misma dirección.
7. Pon un poco de cinta de teflón en la rosca del termómetro. A continuación, conecte el termómetro a la ducha a mano.

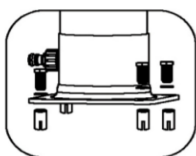
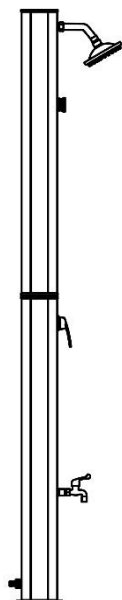


Bild 1

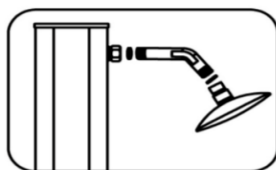


Bild 2



Bild 3

#### 4.1 Funcionamiento inicial de la ducha

1. Coloque la válvula mezcladora en la posición "caliente" para que no queden burbujas de aire en la ducha al llenarla.
2. Conecte su manguera de jardín al conector de la manguera. Abra el suministro de agua de la manguera de su jardín para llenar la ducha. La ducha tarda entre 4 y 6 minutos en llenarse.

3. Tan pronto como salga agua del cabezal de la ducha, cierre la válvula mezcladora. Como resultado, el agua comienza a calentarse.
  4. Dependiendo de la cantidad de luz solar y de la temperatura exterior, la ducha tardará 2 horas en calentar el agua del depósito.
  5. Con luz solar intensa, la temperatura en el tanque puede alcanzar hasta 60 ° C.
- **¡Atención!** Para evitar quemaduras, siempre debe colocar la válvula mezcladora en la posición "fría" (azul) al encenderla y luego configurar la temperatura deseada.

#### 4.2 Instrucciones de uso

- Atención: Si no ha utilizado la ducha solar durante más de 3 días, le recomendamos que deje correr el agua durante 2 minutos antes de usarla para reemplazar el agua en el tanque solar. ¡El agua estancada en un ambiente cálido puede ser un centro de bacterias peligrosas! Atención: ¡El agua estancada en el tanque ya no corresponde a la calidad del agua potable!
  - Atención: Debido a los rayos del sol, el agua del tanque solar puede calentarse. Por lo tanto, le recomendamos que coloque siempre la batidora monomando frío-tibio en la posición media (entre caliente y frío) al principio. Luego puede ponerlo a la temperatura deseada.
1. Gire el mezclador monomando frío-tibio a la posición "ON" y podrá disfrutar de su agua calentada "solar". Nota: La entrada de agua debe estar abierta para que la ducha funcione.
  2. Cierra el suministro de agua a la ducha cuando hayas terminado.

#### 4.3 Después de su uso

- La ducha no tiene parada de agua. En consecuencia, la entrada debe cerrarse después de su uso.

#### 4.4 Preparación para el invierno

1. Cierre la conexión de agua a la ducha.
2. Abra la válvula mezcladora y colóquela en la posición "caliente" para que el tanque y las mangueras se vacíen por completo (duración aprox. 8-10 minutos). Mientras se vacía el tanque, no ajuste la válvula mezcladora, de lo contrario se interrumpirá el flujo de agua.
3. Empuje el bloqueo de seguridad hacia arriba y gire el anillo de fijación en sentido contrario a las agujas del reloj. Luego afloje la conexión de la manguera en el tanque. El agua puede filtrarse en el proceso.
4. Desmonte la parte inferior de la ducha y drene el agua restante.
5. Limpie y seque las partes individuales de la ducha.
6. Guarde la ducha en un lugar sombreado y seco. Guarde la ducha en una habitación a prueba de heladas.

#### IMPORTANTE:

- **No use sal u otro anticongelante bajo ninguna circunstancia.**
- **Presión de agua recomendada: hasta 3,5 bar.**
- **Bajo ninguna circunstancia la ducha debe funcionar a través de una bomba adicional o de una red de agua doméstica.**
- **El calentamiento del tanque de agua hace que el contenido se expanda. Esto permite que el agua se escape por el cabezal de la ducha.**
- **Para evitar lesiones, siempre abra primero la ducha en la configuración "fría".**
- **Al usar la ducha por primera vez, debe funcionar durante unos minutos para eliminar los olores de plástico de la ducha.**

## 5. Datos técnicos

<b>Modelo</b>	<b>AR-HE-SDTB</b>
Volumen del tanque	35 l
Temperatura máx. del agua	60° C
Material	Plástico, cromado
Tamaño de la placa de montaje de la ducha	18 x 14,5 cm
Altura del cabezal de la ducha	195 cm
Altura de la ducha	220 cm
Diámetro del cabezal de ducha	15 cm
Presión del agua	3,5 bar
Peso neto	9,0 kg
Color	Negro

## 6. Instrucciones de eliminación

### 6.1 Eliminación y embalaje

- Asegúrese de que el embalaje se deseche adecuadamente de acuerdo con las pautas y normas aplicables en su región. Algunos de los envases pueden consistir en bolsas de plástico, tenga especial cuidado de mantenerlas fuera del alcance de los niños. ¡Existe el riesgo de asfixia!

### 6.2 Eliminación de equipos antiguos

- Los equipos de desecho deben eliminarse de acuerdo con las pautas y regulaciones locales de eliminación de desechos.
- Al final de la larga vida útil de su artículo, deseche las valiosas materias primas de manera adecuada para que se pueda realizar un reciclaje adecuado. Si no está seguro de cuál es la mejor manera de proceder, las empresas locales de eliminación de residuos o los centros de reciclaje estarán encantados de ayudarle.

### 6.3 Significado del símbolo "cubo de basura"



Proteger nuestro medio ambiente, los electrodomésticos no deben ir a la basura doméstica. Utilice los puntos de recogida previstos para la eliminación de los aparatos eléctricos y entregue los aparatos eléctricos que ya no vaya a utilizar. De esta manera, ayudan a evitar los posibles efectos de una eliminación incorrecta en el medio ambiente y la salud humana. De esta manera, contribuyes a la reutilización, el reciclaje y otras formas de recuperación de residuos de aparatos eléctricos y electrónicos. La información sobre dónde desechar los dispositivos se puede obtener de sus municipios o administraciones municipales.

**Nuestro número de atención al cliente: +49 (0) 931-45232700**

Canbolat Vertriebs GmbH • Gneisenaustraße 10-11 • 97074 Würzburg

## Declaración UE de conformidad

Nosotros, los

Canbolat Vertriebs GmbH, Gneisenaustraße 10-11, 97074 Würzburg, Alemania

Por la presente declaramos que los dispositivos a los que se hace referencia a continuación cumplen con los requisitos esenciales de seguridad y salud pertinentes de las directivas de la UE debido a su diseño y construcción, así como a los diseños que comercializamos.

Nombre del producto: Ducha solar AREBOS

Nº Ref.: 4260627426270

Número de modelo: AR-HE-SDTB

Si el dispositivo se modifica sin nuestro consentimiento, esta declaración de conformidad pierde su validez.

Probado para:

Norma de la UE:

2001/95/CE

Fecha/Firma Fabricante/Ubicación: Würzburg,

22.11.2023



Firma:

Dipl.-Inform. (Univ.) Korhan Canbolat, Director General

Representante de este Manual de Instrucciones/Datos Técnicos:

Dipl.-Inform. (Univ.) Korhan Canbolat, Director General

Dirección de la oficina:

Canbolat Vertriebs GmbH

Gneisenaustraße 10-11

97074 Würzburg

TELÉFONO: +49 931 9080 3000 FAX: +49 931 4523 2799 Correo electrónico: Info@arebos.de

La dirección del remitente se puede encontrar en el pie de imprenta:

<https://www.arebos.de/impressum/>

Número de identificación a efectos del IVA: DE 263752326

El tribunal de inscripción en el Registro Mercantil es Würzburg, HRB 10082

WEEE-Reg.--Nº DE 61617071