

Mode d'emploi original – AREBOS Douche solaire

AREBOS

Douche solaire

AR-HE-SDTB



Suivez bien toutes les mesures de sécurité contenues dans ce mode d'emploi afin de vous assurer une utilisation en toute sécurité.



Merci de votre confiance en AREBOS.

Tables des matières

1. Règles générales de sécurité	3
1.1 Explication des symboles.....	3
1.2 Information générale.....	3
2. Liste des pièces	4
3. Notice de montage.....	4
4. Utilisation.....	5
4.1 Premier montage de la douche	5
4.2 Notes sur l'utilisation	6
4.3 Après utilisation	6
4.4 Mesures Préventives en hiver	6
5. Données techniques	7
6. Indications de recyclage	7
6.1 Recyclage et emballage	7
6.2 Recyclage des anciens appareils.....	7
6.3 Signification du symbole « poubelle ».....	7
Déclaration de conformité EU	8

Merci d'avoir acheté notre produit. Veuillez lire le mode d'emploi avec attention avant d'utiliser le produit pour la première fois. Si vous devez céder ce produit à un tiers, joignez-y le mode d'emploi.

1. Règles générales de sécurité

1.1 Explication des symboles



La marque CE est une indication, que les articles sont conformes aux règlements de productions européenne et permet la vente dans l'Union européenne.



Avertissement! Veuillez lire les indications de sécurité attentivement. Le non usage conforme des indications de sécurité peut provoquer des blessures ou lésions. Gardez votre manuelle à main.



Attention! Surface chaude!

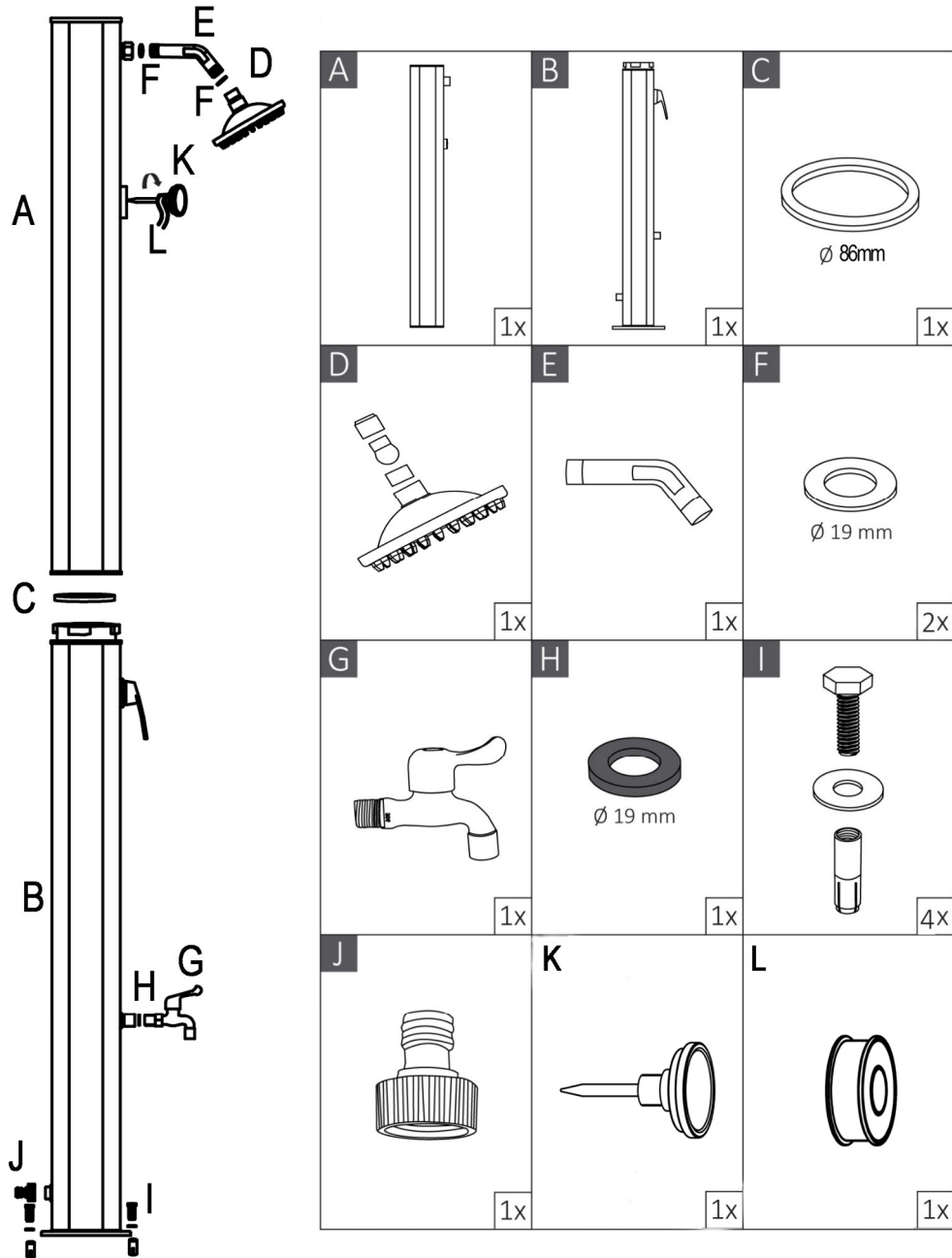


Attention! Eau chaude!

1.2 Information générale

- Fermez l'arrivée d'eau et enlevez le tuyau de jardin.
- Choisissez pour la douche un lieu avec le plus possible de soleil.
- Fixez la douche sur une plaque en béton ou sur un fondement en bois avec les quatre douilles de filetage, les quatre vis et les quatre rondelles.
- N'utilisez pas de sel ou autre produit pour la protection contre le gel, car cela endommage la douche. Si vous utilisez des produits pour protection contre le gel, la garantie pour cette douche n'est plus valable.
- Pression d'eau conseillée: 3,5 bar.
- Afin d'éviter des brûlures, le levier de la douche doit toujours être réglé sur eau froide (bleu) avant que vous commenciez à vous doucher.
- Les enfants ne devraient utiliser la douche que sous la surveillance d'adultes afin qu'ils ne brûlent pas.
- La température de l'eau de la douche peut atteindre jusqu'à 60 C lorsque les rayons du soleil sont forts! Afin d'éviter des brûlures, veillez à ce que le levier de la douche soit toujours réglé sur eau froide (bleu) avant que vous commenciez à vous doucher. Pour cette raison, les enfants ne devraient utiliser la douche que sous surveillance d'adulte pour éviter qu'ils se brûlent.

2. Liste des pièces



3. Notice de montage

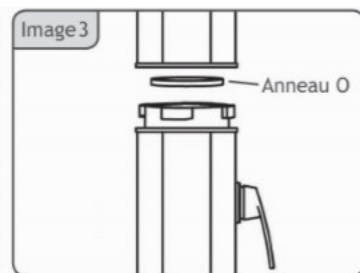
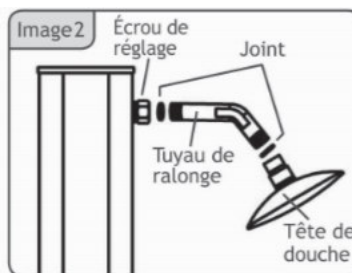
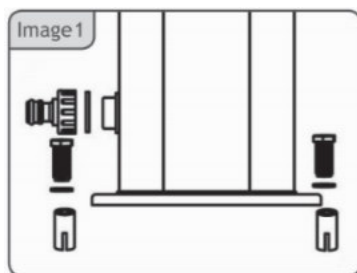
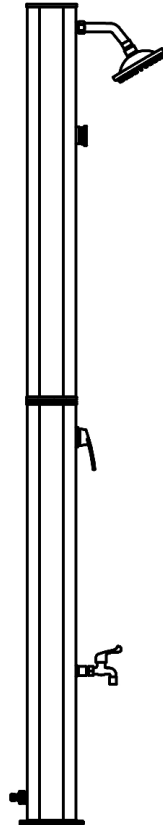
1. Choisissez une place pour la douche ou celle-ci sera le plus possible exposée au soleil.
2. Positionnez le socle de la douche avec quatre boulons, rondelles et écrous sur une plaque de béton ou de bois. Nous recommandons d'utiliser une clef à vis (Image 1).
3. Positionnez la tête de la douche sur la rallonge du tuyau. Positionnez ensuite la rallonge de tuyau avec un écrou de réglage sur le tuyau supérieur. Utilisez pour cela aucune clef à vis (Image 2).

INDICATION: N'oubliez pas de mettre en place le joint lorsque la tête de douche et la rallonge du tuyau doivent être raccordées.

4. Placez l'anneau O sur le tuyau inférieur (Image 3).
5. Positionnez le tuyau supérieur sur l'inférieur. Faites pivoter ensuite les tuyaux intérieurs l'un dans l'autre. Utilisez pour cela aucune clef à vis (Image 3).
6. Faites pivoter l'anneau de fixation dans le sens des aiguilles d'une montre afin de joindre le tuyau supérieur et inférieur (Image 3).

INDICATION: La poignée et la tête de douche doivent être dirigées dans la même direction.

7. Mettez quelque ruban téflon sur le filetage du thermomètre. Puis raccordez le thermomètre avec la douche par la main.



4. Utilisation

4.1 Premier montage de la douche

1. Positionnez la poignée en pleine chaleur

INDICATION: Le remplissage de l'eau avec le positionnement en pleine chaleur assure

- qu'aucun espace d'air ne se forme dans la douche.
2. Positionnez le tuyau d'arrosage sur le raccordement du tuyau. Desserrez l'arrivée d'eau du tuyau afin que la douche puisse être remplie avec de l'eau. Cela dure 4-6 minutes.
 3. Dès que l'eau coule de la tête de douche, mettez la poignée sur la douche. Cela permet que l'eau se réchauffe dans le tuyau.
 4. Selon la disponibilité de la lumière du soleil et de la température extérieure, le réchauffement complet de l'eau peut durer jusqu'à 2 heures.
 5. La température dans la douche peut atteindre jusqu'à 60°C lorsque les rayons du soleil sont intenses.
- **ATTENTION!** Afin d'éviter les brûlures, positionnez impérativement la poignée sur l'eau froide (bleu) avant d'utiliser la douche. Vous pouvez ensuite régler la température souhaitée.

4.2 Notes sur l'utilisation

- Attention : Si vous n'avez pas utilisé la douche solaire pendant plus de 3 jours, nous vous recommandons de faire couler l'eau pendant 2 minutes avant de l'utiliser pour remplacer l'eau du réservoir solaire. L'eau stagnante dans un environnement chaud peut être un centre pour des bactéries dangereuses !
Attention : l'eau stagnante dans le réservoir ne correspond plus à la qualité de l'eau potable !
 - Attention : L'eau du réservoir solaire peut devenir chaude à cause de la lumière du soleil. Nous recommandons donc de toujours placer le mitigeur monocommande froid/chaud en position centrale (entre le chaud et le froid) au début. Il peut ensuite être tourné à la température souhaitée.
1. Mettez le mitigeur monocommande froid/chaud sur la position "ON" et vous pourrez profiter de votre eau chauffée "à l'énergie solaire". Remarque : l'alimentation en eau doit être activée pour que la douche fonctionne.
 2. Coupez l'alimentation en eau de la douche lorsque vous avez terminé.

4.3 Après utilisation

- La douche n'a pas d'aqua-stop. En conséquence, la fourniture doit être arrêtée après utilisation.

4.4 Mesures Préventives en hiver

1. Coupez le tuyau d'arrosage et séparez-le de la douche.
2. Positionnez l'eau complètement sur chaud et laissez la couler du raccordement du tuyau (pour environ 8-10 minutes)
INDICATION: Ne touchez et ne touchez pas la poignée pendant que l'eau coule, sinon le procédé pourrait être interrompu.
3. Poussez le blocage de sécurité vers le haut. Tournez ensuite l'anneau de fixation dans le sens inverse des aiguilles d'une montre afin de détacher les tuyaux, puis desserrez les tuyaux intérieurs.
INDICATION: Il est possible que de l'eau gicle à ce moment.
4. Desserrez le tuyau de douche de bas et enlevez le bouchon d'évacuation. L'eau restante peut maintenant s'écouler automatiquement.
5. Nettoyez et séchez les pièces de la douche.
6. Rangez la douche pendant l'hiver dans un endroit ombragé et sec, et ne l'exposez pas au gel.

Important!

- **Ne pas utiliser du sel ou d'autres antigels.**
- **Pression hydraulique recommandée: 3,5 bar maximum.**
- **Afin d'éviter des brûlures, positionnez impérativement la poignée sur l'eau froide.**
- **Lors de la première utilisation, laissez couler de l'eau pour quelques minutes afin de nettoyer les parts intérieures de la douche et d'éliminer des odeurs de plastique ou d'huile.**

5. Données techniques

Modèle	AR-HE-SDTB
Capacité du réservoir	35 l
Température de l'eau	60° C
Matériel	Plastique, chromé
Dimensions de la plaque de montage	18 x 14,5 cm
Hauteur de la pomme de douche	195 cm
Hauteur de la douche	220 cm
Diamètre pomme de douche	15 cm
Pression d'eau	3,5 bar
Poids net	9,0 kg
Couleur	noir

6. Indications de recyclage

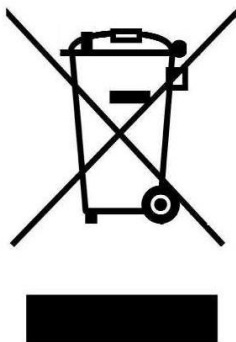
6.1 Recyclage et emballage

- Veillez à respecter les directives et recommandations en vigueur dans votre région pour le recyclage de l'emballage. Parfois, l'emballage peut contenir des sachets en plastiques - veuillez attentivement les tenir éloignés des enfants. Il y a risque de suffocation!

6.2 Recyclage des anciens appareils

- Recyclez vos anciens appareils conformément aux directives et recommandations locales concernant le traitement des déchets.
- À la fin de la durée de vie de l'article déposez-vous les matières premières correctement afin qu'un recyclage convenable est permis. Si vous n'êtes pas sûr comment agir correctement, les traiteurs locaux d'ordures vous aident avec plaisir.

6.3 Signification du symbole « poubelle »



Protégez notre environnement, les appareils électriques ne doivent pas être jetés dans la poubelle classique. Rendez-vous dans les déchetteries prévues à cet effet pour vous débarrasser des appareils électriques dont vous ne vous servez plus. Ainsi, vous aidez à éviter les effets négatifs potentiels sur l'environnement et la santé humaine dus au mauvais traitement des déchets. Vous apportez ainsi votre contribution à la revalorisation des déchets, au recyclage et à toute autre forme de revalorisation des anciens appareils électriques et électroniques. Vous pouvez obtenir des informations sur les lieux où emmener vos appareils auprès des administrations locales ou de votre commune.

Notre numéro de service à la clientèle: +49 (0) 931-45232700

Déclaration de conformité EU

Nous,

Canbolat Vertriebs GmbH, Gneisenaustraße 10-11, 97074 Würzburg, Allemagne

déclarons par la présente que les appareils décrits ci-après respectent les exigences des directives européennes en matière de sécurité et de santé, de par leur conception et leur construction aussi bien que par les mesures prises par nous relativement au transport.

Nom du produit: AREBOS Douche Solaire

Numéro d'article: 4260627426270

Numéro de modèle: AR-HE-SDTB

La présente déclaration de conformité perd toute validité en cas de toute modification de l'appareil effectuée sans notre accord.

Vérifié après:

Norme EU:

2001/95/EC

Date/Signature du fabricant/Lieu:

Würzburg, 10.11.2021



Signature:

Korhan Canbolat, Informaticien diplômé, gérant

Représentant du présent mode d'emploi/de ces données techniques:

Korhan Canbolat, Informaticien diplômé, gérant

Adresse du bureau:

Canbolat Vertriebs GmbH

Gneisenaustraße 10-11

D-97074 Würzburg

TEL: +33 971 076 016

FAX: +49 931 4523 2799

Email: Info@arebos.de

L'adresse de retour figure dans l'impressum: <https://www.arebos.de/impressum/>

Numéro d'identification de TVA : DE 263752326

Le tribunal de l'inscription au registre du commerce est Würzburg, HRB 10082

N° Inscr. DEEE : DE 61617071