

AREBOS

Douche op zonne-energie

AR-HIJ-SDTB



Volg alle veiligheidsmaatregelen in deze gebruiksaanwijzing om een veilig gebruik te garanderen.



Bedankt voor uw vertrouwen in AREBOS.

Inhoudsopgave

1. Veiligheid	3
1.1 Verklaring van symbolen	3
1.2 Algemene informatie.....	3
2. Delen	4
3. Vergadering	5
4.1 Eerste gebruik van de douche	5
4.2 Gebruiksaanwijzing.....	6
4.3 Na gebruik.....	6
4.4 Winterklaar maken.....	6
5. Technische gegevens	7
6. Instructies voor verwijdering	7
6.1 Verwijdering en verpakking.....	7
6.2 Verwijdering van oude apparatuur	7
6.3 Betekenis van het symbool "vuilnisbak"	7
EU-conformiteitsverklaring	8

Dank u voor de aankoop van ons product. Lees de gebruiksaanwijzing aandachtig door voordat u het product voor de eerste keer gebruikt. Als u het product aan een derde geeft, moet deze gebruiksaanwijzing samen met deze worden overhandigd.

1. Veiligheid

1.1 Verklaring van symbolen



Een CE-markering kan worden gebruikt om aan te geven dat een product voldoet aan de wettelijke bepalingen van Europese wettelijke normen en daarom binnen de Europese Gemeenschap mag worden verhandeld.



Aandacht! Lees de veiligheidsvoorschriften aandachtig door. Het niet naleven van veiligheidsmaatregelen kan leiden tot ernstig letsel of schade. Bewaar de gebruiksaanwijzing op een veilige plaats!



Aandacht! Heet oppervlak!

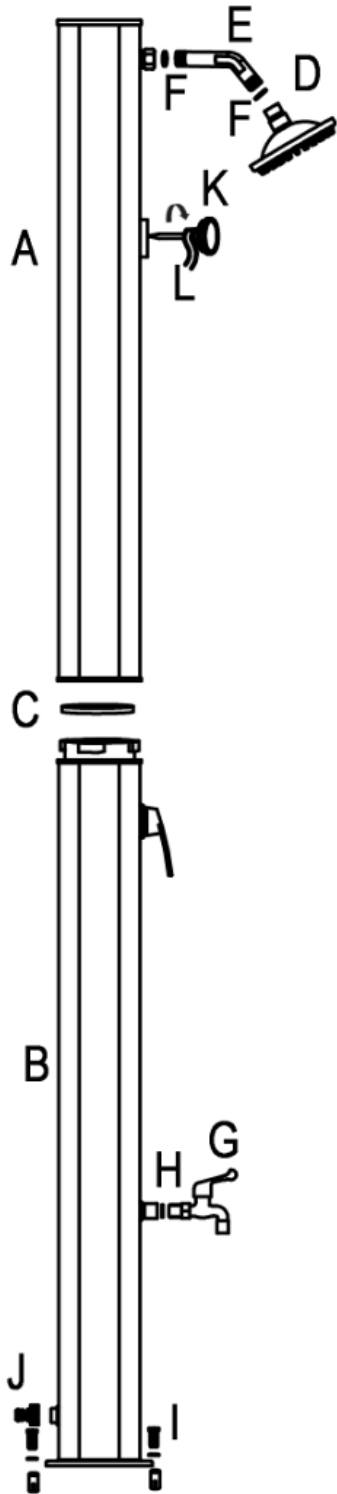


Aandacht! Warm water!


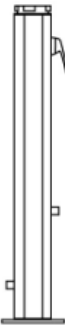

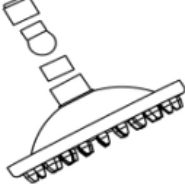





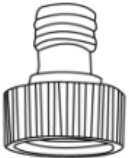
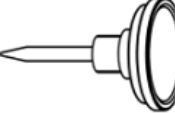

1.2 Algemene informatie

- Kies voor de douche een plek met zoveel mogelijk zonlicht.
- Bevestig de douche op een betonnen plaat of op een houten fundering met behulp van de vier draadhulzen, de vier schroeven en de vier ringen.
- Gebruik geen zout of andere antivries, omdat deze de douche beschadigen. Als u antivries gebruikt, vervalt de garantie voor de douche.
- Aanbevolen waterdruk: 3,5 bar.
- Om brandwonden te voorkomen, moet de douchehendel altijd op koud water (blauw) worden gezet voordat u begint met douchen.
- Kinderen mogen de douche alleen gebruiken onder toezicht van een volwassene, zodat ze zich niet verbranden.
- De watertemperatuur in de douche kan bij fel zonlicht oplopen tot 60°C! Om brandwonden te voorkomen, moet u ervoor zorgen dat de douchehendel **altijd** op koud water (blauw) staat voordat u begint met douchen. Kinderen mogen de douche daarom alleen gebruiken onder toezicht van een volwassene, zodat ze zich niet verbranden.

2. Delen



Teieliste

A  1x	B  1x	C  Ø 86mm 1x
D  1x	E  1x	F  Ø 19 mm 2x
G  1x	H  Ø 19 mm 1x	I  4x
J  1x	K  1x	L  1x

3. Vergadering

1. Kies een locatie die zoveel mogelijk zonlicht biedt.
2. Bevestig de doucheplaat aan een stenen of houten plaat met behulp van de vier meegeleverde schroeven. Het gebruik van een sleutel wordt aanbevolen (Fig. 1).
3. Sluit de douchekop aan op de verlengbuis en schroef ze vervolgens in elkaar in de moer die in de zonedouche zit. Gebruik in geen geval een sleutel (Fig. 2). Vergeet niet de bijgevoegde afdichtingen te installeren.
4. Plaats de afdichtring in de uitsparing van het onderste deel (Fig. 3).
5. Til de bovenkant over de onderkant van de douche. Sluit vervolgens de binnenbanden aan en draai ze met de hand vast (fig. 3).
6. Draai de bevestigingsringen met de klok mee zodat de twee delen stevig met elkaar verbonden zijn (Fig. 3). Het mengventiel en de douchekop moeten in dezelfde richting wijzen.
7. Plak wat teflontape op de schroefdraad van de thermometer. Sluit de thermometer vervolgens met de hand aan op de douche.

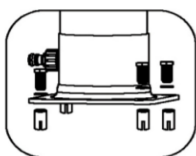
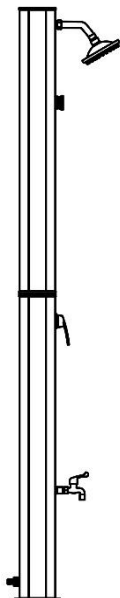


Bild 1

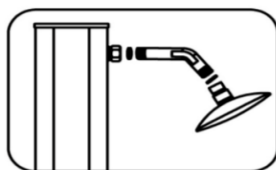


Bild 2

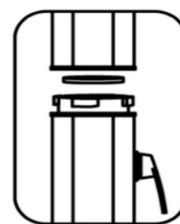


Bild 3

4.1 Eerste gebruik van de douche

1. Zet het mengventiel in de stand "heet" zodat er geen luchtballen in de douche achterblijven bij het vullen van de douche.
2. Sluit uw tuinslang aan op de slangaansluiting. Draai de watertoevoer van je tuinslang open om de douche te vullen. Het duurt ongeveer 4-6 minuten voordat de douche vol is.

3. Zodra er water uit de douchekop komt, sluit je het mengventiel. Als gevolg hiervan begint het water op te warmen.
 4. Afhankelijk van de hoeveelheid zonlicht en de buitentemperatuur duurt het 2 uur om het water in de tank op te warmen.
 5. Bij fel zonlicht kan de temperatuur in de tank oplopen tot 60°C.
- **Aandacht!** Om verbranding te voorkomen, moet u het mengventiel bij het inschakelen altijd in de stand "koud" (blauw) zetten en vervolgens de gewenste temperatuur instellen.

4.2 Gebruiksaanwijzing

- Let op: Als u de zonnedouche langer dan 3 dagen niet hebt gebruikt, raden wij u aan het water 2 minuten te laten lopen voordat u het gebruikt om het water in de zonnentank te vervangen. Stilstaand water in een warme omgeving kan een centrum zijn voor gevaarlijke bacteriën!
Let op: Stilstaand water in de tank komt niet meer overeen met de drinkwaterkwaliteit!
 - Let op: Door de zonnestrallen kan het water in de zonnentank heet worden. Wij raden u daarom aan om de koud-warme eengreepsmengkraan in het begin altijd in de middelste stand (tussen warm en koud) te plaatsen. Dan kun je hem op de gewenste temperatuur zetten.
1. Draai de koud-warme eengreepsmengkraan naar de "AAN"-stand en u kunt genieten van uw "solar" verwarmde water. Opmerking: De watertoevoer moet zijn ingeschakeld om de douche te laten werken.
 2. Sluit de watertoevoer naar de douche af als je klaar bent.

4.3 Na gebruik

- De douche heeft geen aquastop. Daarom moet de inlaat na gebruik worden uitgeschakeld.

4.4 Winterklaar maken

1. Sluit de wateraansluiting naar de douche.
2. Open het mengventiel en zet het in de stand "heet" zodat de tank en slangen volledig worden geleegd (duur ca. 8-10 minuten). Stel tijdens het legen van de tank het mengventiel niet af, anders wordt de waterstroom onderbroken.
3. Duw de veiligheidsvergrendeling omhoog en draai de bevestigingsring tegen de klok in. Maak vervolgens de slangaansluiting in de tank los. Tijdens het proces kan er water weglekken.
4. Demonteer de bodem van de douche en laat het resterende water wegvloeden.
5. Reinig en droog de afzonderlijke delen van de douche.
6. Bewaar de douche op een schaduwrijke en droge plaats. Bewaar de douche in een vorstvrije ruimte.

BELANGRIJK:

- **Gebruik in geen geval zout of andere antivries.**
- **Aanbevolen waterdruk: tot 3,5 bar.**
- **De douche mag in geen geval worden bediend via een extra pomp of huiswaterleiding.**
- **Door de verwarming van het waterreservoir zet de inhoud uit. Hierdoor kan er water uit de douchekop lekken.**
- **Om blessures te voorkomen, zet je de douche altijd eerst aan in de stand "koud".**
- **Wanneer u de douche voor de eerste keer gebruikt, moet deze een paar minuten draaien om plastic geuren uit de douche te krijgen.**

5. Technische gegevens

Model	AR-HIJ-SDTB
Tankinhoud	35 l
Max. watertemperatuur	60° C
Materiaal	Kunststof, verchroomd
Grootte van de montageplaat van de douche	18 x 14,5 cm
Hoogte van de douchekop	195 cm
Hoogte van de douche	220 cm
Diameter douchekop	15 cm
Waterdruk	3,5 staaf
Nettogewicht	9,0 kg
Kleur	Zwart

6. Instructies voor verwijdering

6.1 Verwijdering en verpakking

- Zorg ervoor dat de verpakking op de juiste manier wordt weggegooid in overeenstemming met de richtlijnen en normen die in uw regio van toepassing zijn. Een deel van de verpakking kan bestaan uit plastic zakken - let er vooral op dat ze buiten het bereik van kinderen blijven. Er bestaat verstikkingsgevaar!

6.2 Verwijdering van oude apparatuur

- Afgedankte apparatuur moet worden afgevoerd in overeenstemming met de richtlijnen en voorschriften voor plaatselijke afvalverwerking.
- Aan het einde van de lange levensduur van uw artikel dient u de waardevolle grondstoffen op de juiste manier weg te gooien, zodat een goede recycling kan plaatsvinden. Als u niet zeker weet hoe u het beste te werk kunt gaan, helpen de plaatselijke afvalverwerkingsbedrijven of recyclingcentra u graag verder.

6.3 Betekenis van het symbool "vuilnisbak"



Bescherm ons milieu, elektrische apparaten horen niet bij het huisvuil. Gebruik de daarvoor bestemde inzamelpunten voor het weggoien van elektrische apparaten en lever uw elektrische apparaten in die u niet meer zult gebruiken. Op deze manier helpen ze de mogelijke effecten van onjuiste verwijdering op het milieu en de menselijke gezondheid te voorkomen. Zo draagt u uw steentje bij aan het hergebruik, de recycling en andere vormen van terugwinning van afgedankte elektrische en elektronische apparatuur. Informatie over waar u de apparaten moet weggoien, kunt u verkrijgen bij uw gemeente of gemeentebestuur.

Onze klantenservice: +49 (0) 931-45232700

Canbolat Vertriebs GmbH • Gneisenaustraße 10-11 • 97074 Würzburg

EU-conformiteitsverklaring

Wij, de

Canbolat Vertriebs GmbH, Gneisenaustraße 10-11, 97074 Würzburg, Duitsland

Wij verklaren hierbij dat de hieronder genoemde apparaten voldoen aan de relevante essentiële veiligheids- en gezondheidseisen van de EU-richtlijnen vanwege hun ontwerp en constructie, evenals in de ontwerpen die we op de markt brengen.

Naam van het product: AREBOS Zonnedouche

Artikelnummer: 4260627426270

Model nummer: AR-HE-SDTB

Als het apparaat zonder onze toestemming wordt gewijzigd, verliest deze conformiteitsverklaring haar geldigheid.

Getest op:

EU-norm:

Richtlijn 2001/95/EG

Datum/handtekening Fabrikant/Locatie: Würzburg,

22.11.2023



Handtekening:

Dipl.-Inform. (Univ.) Korhan Canbolat, Gedelegeerd Bestuurder

Vertegenwoordiger van deze gebruiksaanwijzing/technische gegevens:

Dipl.-Inform. (Univ.) Korhan Canbolat, Gedelegeerd Bestuurder

Kantoor adres:

Canbolat Vertriebs GmbH

Gneisenaustraße 10-11

97074 Würzburg

TELEFOON: +49 931 9080 3000 FAX: +49 931 4523 2799 E-mail: Info@arebos.de

Het retouradres vindt u in het impressum: <https://www.arebos.de/impressum/>

Btw-identificatienummer: DE 263752326

De rechtbank van inschrijving in het handelsregister is Würzburg, HRB 10082

WEEE-Reg.--Nr. DE 61617071