

Oryginalna instrukcja obsługi – Prysznic solarny AREBOS

# AREBOS

## Prysznic słoneczny

AR-HE-SDTB



Przestrzegaj wszystkich środków ostrożności zawartych w niniejszej instrukcji obsługi, aby zapewnić bezpieczne użytkowanie.



Dziękujemy za zaufanie, jakim obdarzyliście firmę AREBOS.

# Spis treści

<b>1. Bezpieczeństwo .....</b>	<b>3</b>
1.1 Objaśnienie symboli .....	3
1.2 Informacje ogólne .....	3
<b>2. Części .....</b>	<b>4</b>
<b>3. Montaż .....</b>	<b>5</b>
4.1 Początkowe działanie prysznica .....	5
4.2 Instrukcja użycia .....	6
4.3 Po użyciu .....	6
4.4 Zimowanie .....	6
<b>5. Dane techniczne .....</b>	<b>7</b>
<b>6. Instrukcje dotyczące utylizacji .....</b>	<b>7</b>
6.1 Utylizacja i pakowanie .....	7
6.2 Utylizacja starego sprzętu .....	7
6.3 Znaczenie symbolu "kosz na śmieci" .....	7
<b>Deklaracja zgodności UE .....</b>	<b>8</b>

Dziękujemy za zakup naszego produktu. Prosimy o uważne przeczytanie instrukcji obsługi przed pierwszym użyciem produktu. Jeśli przekazujesz produkt osobie trzeciej, niniejszą instrukcję obsługi należy przekazać wraz z nią.

# 1. Bezpieczeństwo

## 1.1 Objaśnienie symboli



Oznakowanie CE może być wykorzystane do identyfikacji, że produkt jest zgodny z przepisami prawnymi europejskich norm prawnych i dlatego może być przedmiotem handlu we Wspólnocie Europejskiej.



**Uwaga!** Przeczytaj uważnie przepisy bezpieczeństwa. Nieprzestrzeganie środków ostrożności może spowodować poważne obrażenia lub uszkodzenia. Instrukcję obsługi należy przechowywać w bezpiecznym miejscu!



**Uwaga!** Gorąca powierzchnia!

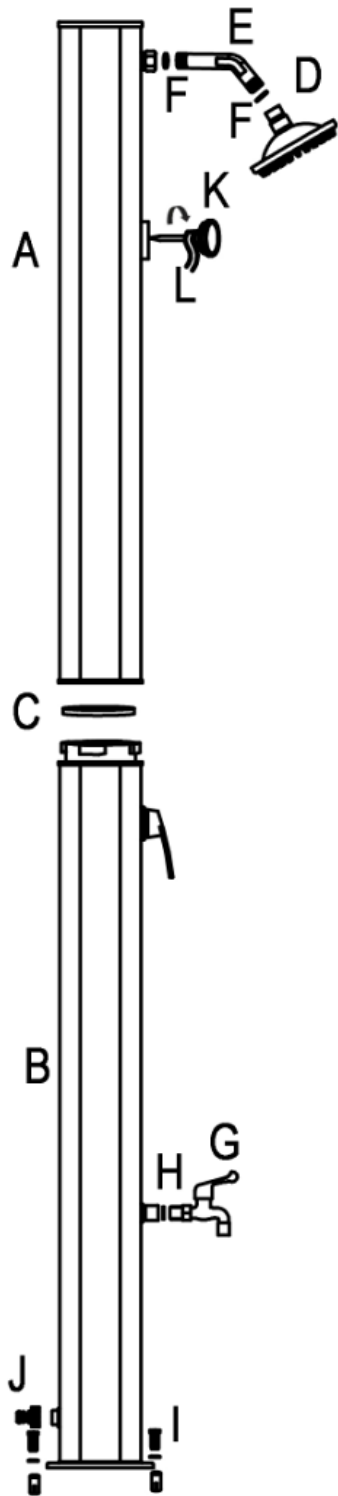


**Uwaga!** Gorąca woda!


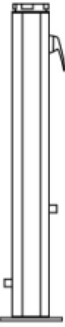

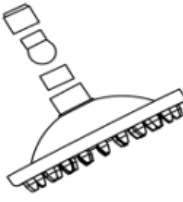


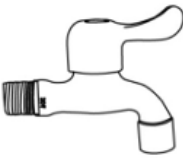


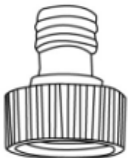
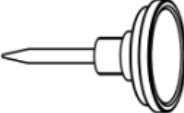

## 1.2 Informacje ogólne

- Na prysznic wybierz miejsce z jak największą ilością światła słonecznego.
- Zamocuj prysznic na płycie lub na drewnianym fundamencie za pomocą czterech tulei gwintowanych, czterech i czterech podkładek.
- Nie używaj soli ani innych płynów niezamarzających, ponieważ uszkodzą prysznic. Jeśli użyjesz płynu niezamarzającego, gwarancja na prysznic zostanie unieważniona.
- Zalecane ciśnienie wody: 3,5 bara.
- Aby uniknąć poparzenia, dźwignia prysznica musi być zawsze ustawiona na zimną wodę (niebieską) przed rozpoczęciem prysznica.
- Dzieci powinny korzystać z prysznica wyłącznie pod nadzorem osoby dorosłej, aby się nie poparzyć.
- Temperatura wody pod prysznicem może dochodzić nawet do 60°C przy silnym nasłonecznieniu! Aby uniknąć poparzenia, przed rozpoczęciem kąpieli upewnij się, że dźwignia prysznica **jest zawsze** ustawiona na zimną wodę (niebieską). Dlatego dzieci powinny korzystać z prysznica tylko pod nadzorem osoby dorosłej, aby się nie poparzyć.

## 2. Części



### Teileliste

<b>A</b>  1x	<b>B</b>  1x	<b>C</b>  Ø 86mm 1x
<b>D</b>  1x	<b>E</b>  1x	<b>F</b>  Ø 19 mm 2x
<b>G</b>  1x	<b>H</b>  Ø 19 mm 1x	<b>I</b>  4x
<b>J</b>  1x	<b>K</b>  1x	<b>L</b>  1x

### 3. Montaż

1. Wybierz miejsce, które zapewnia jak najwięcej światła słonecznego.
2. Przymocuj płytę prysznicową do kamiennej lub drewnianej płyty za pomocą czterech dołączonych. Zaleca się użycie klucza (rys. 1).
3. Podłącz głowicę prysznicową do rury przedłużającej, a następnie przykręć je razem do nakrętki dostarczonej w prysznicu solarnym. Pod żadnym pozorem nie używaj klucza (rys. 2). Nie zapomnij zainstalować dołączonych uszczelek.
4. Umieść pierścień uszczelniający we wgłębieniu dolnej części (rys. 3).
5. Podnieś górę nad spód prysznicza. Następnie połącz dętki i dokręć je ręcznie (rys. 3).
6. Obróć pierścienie mocujące zgodnie z ruchem wskazówek zegara, tak aby obie części były ze sobą mocno połączone (rys. 3). Zawór mieszający i głowica prysznicowa muszą być skierowane w tym samym kierunku.
7. Nałóż taśmę teflonową na gwint termometru. Następnie ręcznie podłącz termometr do prysznicza.

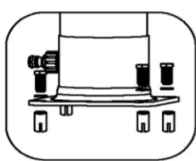
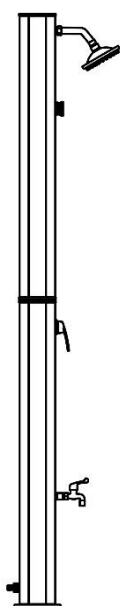


Bild 1

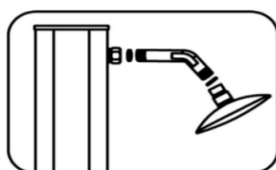


Bild 2

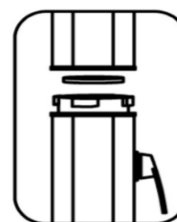


Bild 3

#### 4.1 Początkowe działanie prysznicza

1. Ustaw zawór mieszający w pozycji "gorącej", aby podczas napełniania prysznicza nie pozostały pęcherzyki powietrza pod prysznicem.
2. Podłącz wąż ogrodowy do złącza węża. Włącz dopływ wody do węża ogrodowego, aby napełnić prysznic. Napełnienie prysznicza zajmuje około 4-6 minut.

3. Gdy tylko woda wypłynie z głowicy prysznicowej, zamknij zawór mieszający. W rezultacie woda zaczyna się nagrzewać.
  4. W zależności od ilości światła słonecznego i temperatury zewnętrznej podgrzanie wody w zbiorniku zajmie prysznicowi 2 godziny.
  5. Przy silnym nasłonecznieniu temperatura w zbiorniku może dochodzić do 60°C.
- **Uwaga!** Aby uniknąć poparzenia, należy zawsze ustawić zawór mieszający w pozycji "zimny" (niebieski) podczas włączania, a następnie ustawić żadaną temperaturę.

#### 4.2 Instrukcja użycia

- Uwaga: Jeśli nie korzystałeś z prysznica słonecznego przez ponad 3 dni, zalecamy uruchomienie wody na 2 minuty przed użyciem go w celu wymiany wody w zbiorniku solarnym. Stojąca woda w ciepłym otoczeniu może być centrum niebezpiecznych bakterii!  
Uwaga: Stojąca woda w zbiorniku nie odpowiada już jakości wody pitnej!
  - Uwaga: Ze względu na promienie słoneczne woda w zbiorniku solarnym może się nagrzewać. Dlatego zalecamy, aby na początku zawsze ustawiać jednouchwytową baterię zimną-ciepłą w pozycji środkowej (między gorącym a zimnym). Następnie możesz ustawić go na żadaną temperaturę.
1. Ustaw baterię jednouchwytową w pozycji "ON" i ciesz się wodą podgrzaną "słonecznie".  
Uwaga: Aby prysznic działał, dopływ wody musi być włączony.
  2. Wyłącz dopływ wody pod prysznic, gdy skończysz.

#### 4.3 Po użyciu

- Prysznic nie ma przystanku wodnego. W związku z tym wlot należy wyłączyć po użyciu.

#### 4.4 Zimowanie

1. Zamknij przyłącze wody do prysznica.
2. Otwórz zawór mieszający i ustaw go w pozycji "gorącej", aby zbiornik i węże zostały całkowicie opróżnione (czas trwania ok. 8-10 minut). Podczas opróżniania zbiornika nie należy regulować zaworu mieszającego, w przeciwnym razie przepływ wody zostanie przerwany.
3. Popchnij blokadę bezpieczeństwa do góry i obróć pierścień mocujący w kierunku przeciwnym do ruchu wskazówek zegara. Następnie poluzuj połączenie węża w zbiorniku. W trakcie tego procesu może wyciekać woda.
4. Zdemontuj dno prysznica i spuść pozostałą wodę.
5. Wyczyść i osusz poszczególne części prysznica.
6. Przechowuj prysznic w zacienionym i suchym miejscu. Przechowuj prysznic w pomieszczeniu mrozoodpornym.

#### WAŻNY:

- **Pod żadnym pozorem nie używaj soli ani innych płynów niezamarzających.**
- **Zalecane ciśnienie wody: do 3,5 bara.**
- **W żadnym wypadku nie wolno obsługiwać prysznica za pomocą dodatkowej pompy lub domowych wodociągów.**
- **Podgrzanie zbiornika na wodę powoduje rozszerzanie się zawartości. Pozwala to na wyciek wody z głowicy prysznicowej.**
- **Aby zapobiec obrażeniom, zawsze najpierw włączaj prysznic w ustawieniu "zimnym".**
- **Przy pierwszym użyciu prysznica powinien on działać przez kilka minut, aby usunąć zapachy plastiku z prysznica.**

## 5. Dane techniczne

Model	AR-HE-SDTB
Pojemność zbiornika	35 l
Max. temperatura wody	60°C
Materiał	Tworzywo sztuczne, chromowane
Rozmiar płyty montażowej prysznica	18 x 14,5 cm
Wysokość głowicy prysznicowej	195 cm
Wysokość prysznica	220 cm
Średnica głowicy prysznicowej	15 cm
Ciśnienie wody	3,5 bara
Waga netto	9,0 kg
Kolor	Czarny

## 6. Instrukcje dotyczące utylizacji

### 6.1 Utylizacja i pakowanie

- Upewnij się, że opakowanie jest odpowiednio utylizowane, zgodnie z wytycznymi i normami obowiązującymi w Twoim regionie. Część opakowań może składać się z toreb foliowych – należy zachować szczególną ostrożność, aby były one niedostępne dla dzieci. Istnieje ryzyko uduszenia!

### 6.2 Utylizacja starego sprzętu

- Zużyty sprzęt należy utylizować zgodnie z wytycznymi i przepisami dotyczącymi lokalnej utylizacji odpadów.
- Pod koniec długiej żywotności przedmiotu należy odpowiednio zutylizować cenne surowce, aby mógł nastąpić właściwy recykling. Jeśli nie masz pewności, jak najlepiej postępować, lokalne firmy zajmujące się utylizacją odpadów lub centra recyklingu chętnie Ci pomogą.

### 6.3 Znaczenie symbolu "kosz na śmieci"



Chroń nasze środowisko, urządzenia elektryczne nie powinny wyrzucać do odpadów domowych. Skorzystaj z punktów zbiórki przeznaczonych do utylizacji urządzeń elektrycznych i oddaj swoje urządzenia elektryczne, których już nie używasz. W ten sposób pomagają uniknąć potencjalnych skutków nieprawidłowej utylizacji dla środowiska i zdrowia ludzkiego. W ten sposób przyczyniasz się do ponownego użycia, recyklingu i innych form odzysku zużytego sprzętu elektrycznego i elektronicznego. Informacje o tym, gdzie należy zutylizować urządzenia, można uzyskać w gminach lub urzędach gminnych.

**Nasz numer obsługi klienta: +49 (0) 931-45232700**

Canbolat Vertriebs GmbH • Gneisenaustraße 10-11 • 97074 Würzburg

## Deklaracja zgodności UE

My,

Canbolat Vertriebs GmbH, Gneisenaustraße 10-11, 97074 Würzburg, Niemcy

Niniejszym oświadczamy, że urządzenia, o których mowa poniżej, są zgodne z odpowiednimi zasadniczymi wymaganiami bezpieczeństwa i ochrony zdrowia dyrektyw UE ze względu na ich konstrukcję i konstrukcję, a także w projektach, które wprowadzamy na rynek.

Nazwa produktu: Prysznic słoneczny AREBOS

Kod producenta: 4260627426270

Numer modelu: AR-HE-SDTB

Jeśli urządzenie zostanie zmodyfikowane bez naszej zgody, niniejsza deklaracja zgodności traci ważność.

Testowane pod kątem:

Norma UE:

dyrektywy 2001/95/WE

Data/podpis Producent/Lokalizacja: Würzburg,

22.11.2023



Podpis:

Dipl.-Inform. (Univ.) Korhan Canbolat, Dyrektor Zarządzający

Przedstawiciel niniejszej instrukcji obsługi/danych technicznych:

Dipl.-Inform. (Univ.) Korhan Canbolat, Dyrektor Zarządzający

Adres biura:

Canbolat Vertriebs GmbH

ul. Gneisenaustraße 10-11

97074 Würzburg

TELEFON: +49 931 9080 3000 FAX: +49 931 4523 2799 E-Mail: Info@arebos.de

Adres zwrotny znajduje się w stopce redakcyjnej: <https://www.arebos.de/impressum/>

Numer identyfikacji podatkowej VAT: DE 263752326

Sądem właściwym do wpisu do rejestru handlowego jest Würzburg, HRB 10082

WEEE-Reg.--Nr DE 61617071