

Original bruksanvisning – AREBOS soldusch

AREBOS

Soldusch

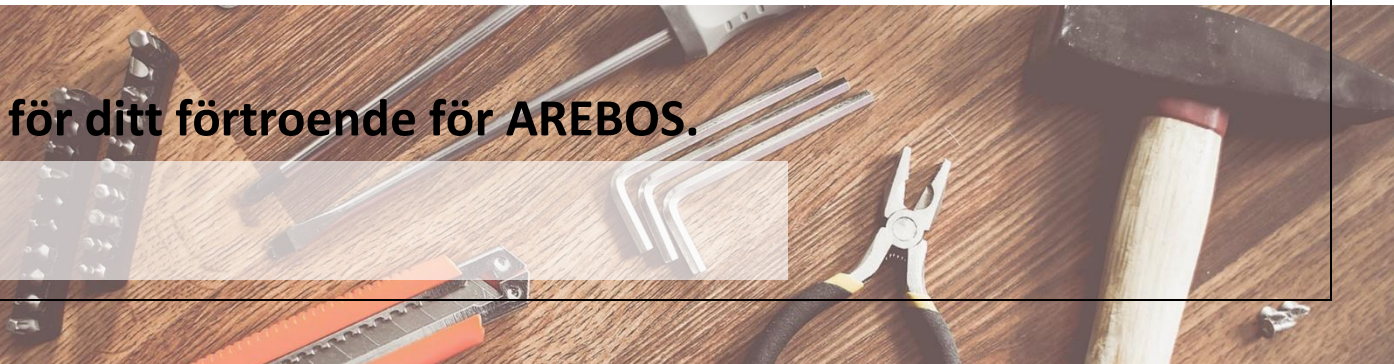
AR-HE-SDTB



Följ alla säkerhetsföreskrifter i denna bruksanvisning för att säkerställa säker användning.

CE

Tack för ditt förtroende för AREBOS.



Innehållsförteckning

1. Säkerhet	3
1.1 Förklaring av symboler	3
1.2 Allmän information	3
2. Delar	4
3. Församling	5
4.1 Första användning av duschen	5
4.2 Bruksanvisning	6
4.3 Efter användning	6
4.4 Vinterförvaring	6
5. Tekniska data	7
6. Avfallshantering	7
6.1 Avfallshantering och förpackning	7
6.2 Kassering av gammal utrustning	7
6.3 Betydelsen av symbolen "soptunna"	7
EU-försäkran om överensstämmelse	8

Tack för att du köpte vår produkt. Läs bruksanvisningen noggrant innan du använder produkten för första gången. Om du ger produkten till en tredje part måste denna bruksanvisning överlämnas tillsammans med den.

1. Säkerhet

1.1 Förklaring av symboler



En CE-märkning kan användas för att identifiera att en produkt uppfyller de rättsliga bestämmelserna i europeiska rättsliga standarder och därför kan säljas inom Europeiska gemenskapen.



Uppmärksamhet! Läs säkerhetsföreskrifterna noggrant. Underlåtenhet att följa säkerhetsföreskrifterna kan leda till allvarliga personskador eller skador. Förvara bruksanvisningen på ett säkert ställe!



Uppmärksamhet! Het yta!

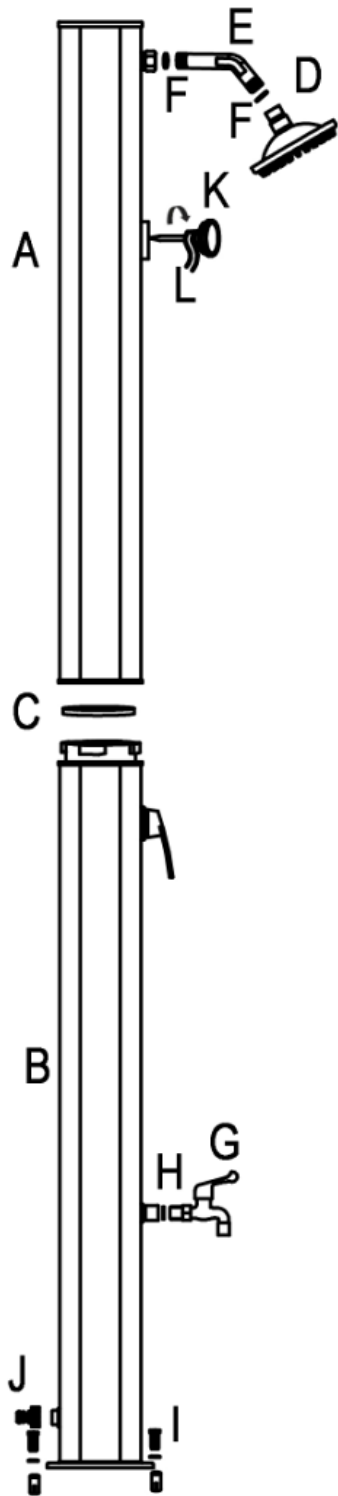


Uppmärksamhet! Varmvatten!


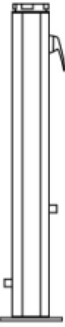

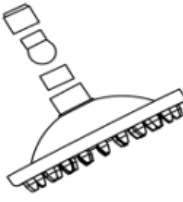


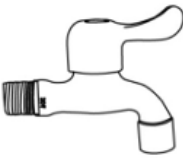


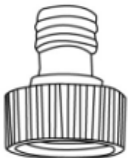
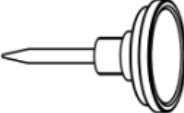

1.2 Allmän information

- För duschen, välj en plats med så mycket solljus som möjligt.
- Fäst duschen på en betongplatta eller på ett träfundament med hjälp av de fyra gängade hylsan, de fyra skruvarna och de fyra brickorna.
- Använd inte salt eller annat frostskyddsmedel eftersom de kommer att skada duschen. Om du använder frostskyddsmedel upphör garantin för duschen.
- Rekommenderat vattentryck: 3,5 bar.
- För att undvika skällning måste duschspaken alltid vara inställd på kallt vatten (blått) innan du börjar duscha.
- Barn bör endast använda duschen under uppsikt av vuxen så att de inte skällar sig.
- Vattentemperaturen i duschen kan nå upp till 60°C i starkt solljus! För att undvika skällning, se till att duschspaken **alltid** är inställd på kallt vatten (blått) innan du börjar duscha. Barn bör därför endast använda duschen under uppsikt av vuxen så att de inte skällar sig.

2. Delar



Teileliste

<p>A</p>  <p>1x</p>	<p>B</p>  <p>1x</p>	<p>C</p>  <p>∅ 86mm</p> <p>1x</p>
<p>D</p>  <p>1x</p>	<p>E</p>  <p>1x</p>	<p>F</p>  <p>∅ 19 mm</p> <p>2x</p>
<p>G</p>  <p>1x</p>	<p>H</p>  <p>∅ 19 mm</p> <p>1x</p>	<p>I</p>  <p>4x</p>
<p>J</p>  <p>1x</p>	<p>K</p>  <p>1x</p>	<p>L</p>  <p>1x</p>

3. Församling

1. Välj en plats som erbjuder så mycket solljus som möjligt.
2. Fäst duschplattan på en sten- eller träplatta med de fyra medföljande skruvarna. Användning av en skiftnyckel rekommenderas (fig. 1).
3. Anslut duschhuvudet till förlängningsröret och skruva sedan ihop dem i muttern som medföljer i solduschen. Använd inte en skiftnyckel under några omständigheter (fig. 2). Glöm inte att installera de medföljande tätningarna.
4. Placera tätningsringen i urtaget på den nedre delen (fig. 3).
5. Lyft toppen över botten av duschen. Anslut sedan innerslangarna och dra åt dem för hand (fig. 3).
6. Vrid fästringarna medurs så att de två delarna är ordentligt anslutna till varandra (fig. 3). Blandningsventilen och duschhuvudet måste vara vända åt samma håll.
7. Sätt lite teflontejp på termometers gänga. Anslut sedan termometern till duschen för hand.

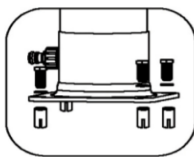
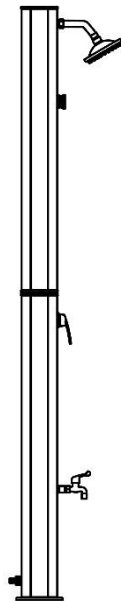


Bild 1

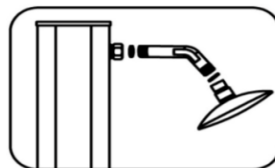


Bild 2



Bild 3

4.1 Första användning av duschen

1. Ställ blandningsventilen i läge "varm" så att inga luftbubblor finns kvar i duschen när du fyller duschen.
2. Anslut din trädgårdsslang till slangkopplingen. Slå på vattentillförseln till din trädgårdsslang för att fylla duschen. Det tar ca 4-6 minuter för duschen att fyllas.

3. Så snart vatten kommer ut ur duschhuvudet, stäng blandningsventilen. Som ett resultat börjar vattnet värmas upp.
 4. Beroende på mängden solljus och utomhustemperaturen tar duschen 2 timmar för att värma vattnet i tanken.
 5. I starkt solljus kan temperaturen i tanken nå upp till 60 °C.
- **Uppmärksamhet!** För att undvika skållning bör du alltid ställa blandningsventilen i läge "kall" (blå) när du slår på den och sedan ställa in önskad temperatur.

4.2 Bruksanvisning

- Observera: Om du inte har använt solduschen på mer än 3 dagar rekommenderar vi att du låter vattnet rinna i 2 minuter innan du använder det för att byta ut vattnet i soltankarna. Stillastående vatten i en varm miljö kan vara ett centrum för farliga bakterier! Observera: Stillastående vatten i tanken motsvarar inte längre dricksvattenkvaliteten!
 - Observera: På grund av solens strålar kan vattnet i soltanken bli varmt. Vi rekommenderar därför att du alltid placerar den kall-varma engreppsblendaren i mittläget (mellan varmt och kallt) i början. Sedan kan du vrida den till önskad temperatur.
1. Vrid den kallvarma engreppsblendaren till läget "ON" så kan du njuta av ditt "soluppvärmda" vatten. Notera: Vatteninflödet måste vara påslaget för att duschen ska fungera.
 2. Stäng av vattentillförseln till duschen när du är klar.

4.3 Efter användning

- Duschen har inget vattenstopp. Följaktligen måste inloppet stängas av efter användning.

4.4 Vinterförvaring

1. Stäng vattenanslutningen till duschen.
2. Öppna blandningsventilen och ställ den i "varmt" läge så att tanken och slangarna töms helt (varaktighet ca 8-10 minuter). Medan tanken töms, justera inte blandningsventilen, annars kommer vattenflödet att avbrytas.
3. Skjut säkerhetslåset uppåt och vrid fixeringsringen moturs. Lossa sedan slanganslutningen i tanken. Vatten kan läcka ut i processen.
4. Demontera duschens botten och töm det återstående vattnet.
5. Rengör och torka de enskilda delarna av duschen.
6. Förvara duschen på en skuggig och torr plats. Förvara duschen i ett frostsäkert rum.

VIKTIG:

- Använd inte salt eller annat frostskyddsmedel under några omständigheter.
- Rekommenderat vattentryck: upp till 3,5 bar.
- Duschen får under inga omständigheter drivas via en extra pump eller hushållsvattenverk.
- Uppvärmningen av vattentanken gör att innehållet expanderar. Detta gör att vatten kan läcka ut ur duschhuvudet.
- För att förhindra skador, slå alltid på duschen i "kall" inställning först.
- När du använder duschen för första gången bör den gå i några minuter för att få ut plastlukt ur duschen.

5. Tekniska data

Modell	AR-HE-SDTB
Tankens volym	35 l
Max. vattentemperatur	60° C
Material	Plast, förkromad
Storlek på duschens monteringsplatta	Storlek 18 x 14,5 cm
Duschhuvudets höjd	195 cm
Duschens höjd	220 cm
Diameter duschhuvud	15 cm
Vattentryck	3,5 bar
Nettovikt	9,0 kg
Färg	Svart

6. Avfallshantering

6.1 Avfallshantering och förpackning

- Se till att förpackningen kasseras på lämpligt sätt i enlighet med de riktlinjer och standarder som gäller i din region. En del av förpackningarna kan bestå av plastpåsar - var särskilt noga med att förvara dem utom räckhåll för barn. Det finns risk för kvävning!

6.2 Kassering av gammal utrustning

- Avfallsutrustning måste kasseras i enlighet med riktlinjerna och föreskrifterna för lokal avfallshantering.
- Vid slutet av ditt föremåls långa livslängd, kassera de värdefulla råvarorna på rätt sätt så att korrekt återvinning kan ske. Om du inte är säker på hur du bäst ska gå tillväga hjälper de lokala avfallshanteringsföretagen eller återvinningscentralerna gärna till.

6.3 Betydelsen av symbolen "soptunna"



Skydda vår miljö, elektriska apparater hör inte hemma i hushållsavfallet. Använd de insamlingsställen som är avsedda för kassering av elektriska apparater och lämna in dina elektriska apparater som du inte längre kommer att använda. På så sätt hjälper de till att undvika de potentiella effekterna av felaktig kassering på miljön och människors hälsa. På så sätt bidrar du till återanvändning, återvinning och andra former av återvinning av avfall som utgörs av eller innehåller elektriska eller elektroniska produkter. Information om var du ska kassera enheterna kan erhållas från dina kommuner eller kommunala förvaltningar.

Vårt kundtjänstnummer: **+49 (0) 931-45232700**

EU-försäkran om överensstämmelse

Vi,

Canbolat Vertriebs GmbH, Gneisenaustraße 10-11, 97074 Würzburg, Tyskland

Vi intygar härmed att de produkter som avses nedan uppfyller de relevanta grundläggande säkerhets- och hälsokraven i EU-direktiven på grund av deras design och konstruktion samt i de konstruktioner vi släpper ut på marknaden.

Produktnamn: AREBOS soldusch

Artikelnummer: 4260627426270

Modellnummer: AR-HE-SDTB

Om enheten modifieras utan vårt medgivande förlorar denna försäkran om överensstämmelse sin giltighet.

Testad för:

EU-standard:

2001/95/EG

Datum/underskrift Tillverkare/Plats: Würzburg,

22.11.2023



Underskrift:

Dipl.-Inform. (Univ.) Korhan Canbolat, verkställande direktör

Representant för denna bruksanvisning/tekniska data:

Dipl.-Inform. (Univ.) Korhan Canbolat, verkställande direktör

Kontorets adress:

Canbolat Vertriebs GmbH

Gneisenaustraße 10-11

97074 Würzburg

TELEFON: +49 931 9080 3000 FAX: +49 931 4523 2799E-POST: Info@arebos.de

Returadressen finns i avtrycket: <https://www.arebos.de/impressum/>

Momsregistreringsnummer: DE 263752326

Inskrivningsdomstolen i handelsregistret är Würzburg, HRB 10082

WEEE-Reg.--Nr. DE 61617071