

Originálny návod na použitie – AREBOS Solar Shower

AREBOS

Solárna sprcha

AR-HE-SDTB



Dodržiňte všetky bezpečnostné opatrenia uvedené v tomto návode na použitie, aby ste zaistili bezpečné používanie.

CE

Ďakujeme za dôveru spoločnosti AREBOS.

Obsah

1. Bezpečnosť	3
1.1 Vysvetlenie symbolov	3
1.2 Všeobecné informácie	3
2. Časti	4
3. Zhromaždenie	5
4.1 Počiatočná prevádzka sprchy	5
4.2 Inštrukcie na používanie	6
4.3 Po použití	6
4.4 Zazimovanie	6
5. Technické údaje	7
6. Pokyny na likvidáciu	7
6.1 Likvidácia a balenie	7
6.2 Likvidácia starých zariadení	7
6.3 Význam symbolu "odpadkový kôš"	7
EÚ vyhlásenie o zhode	8

Ďakujeme, že ste si kúpili náš produkt. Pred prvým použitím produktu si pozorne prečítajte návod na obsluhu. Ak odovzdáte výrobok tretej strane, musíte spolu s ním odovzdať aj tento návod na obsluhu.

1. Bezpečnosť

1.1 Vysvetlenie symbolov



Označenie CE sa môže použiť na identifikáciu, že výrobok spĺňa právne ustanovenia európskych právnych noriem, a preto sa s ním môže obchodovať v rámci Európskeho spoločenstva.



Pozornosť! Pozorne si prečítajte bezpečnostné predpisy. Nedodržanie bezpečnostných opatrení môže mať za následok vážne zranenie alebo poškodenie. Návod na obsluhu uchovávajte na bezpečnom mieste!



Pozornosť! Horúci povrch!

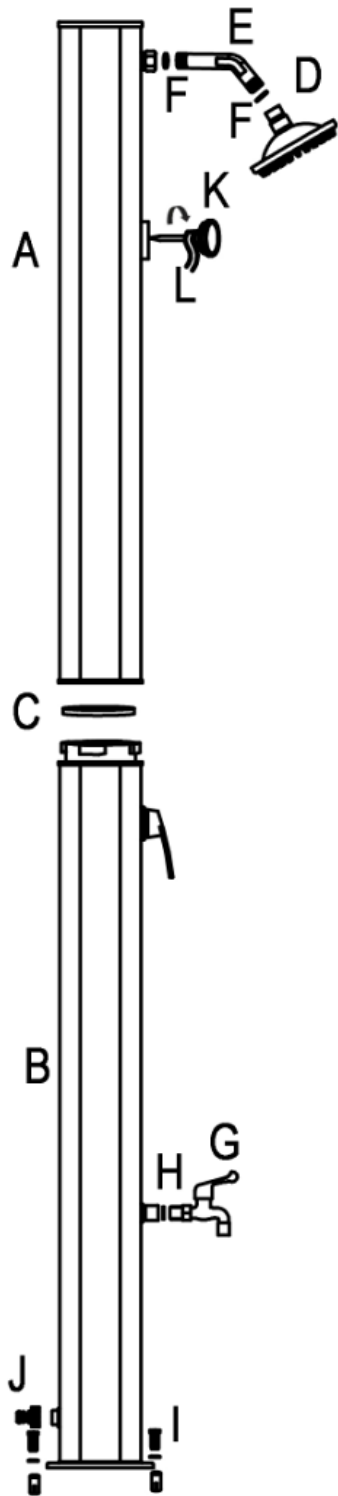


Pozornosť! Horúca voda!


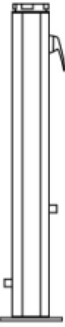

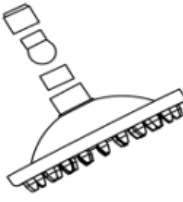


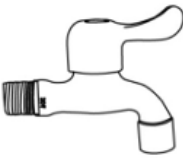


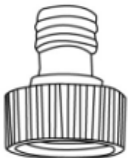
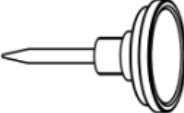

1.2 Všeobecné informácie

- Pre sprchu vyberte miesto s čo najväčším množstvom slnečného svetla.
- Upevnite sprchu na betónovú dosku alebo na drevený základ pomocou štyroch závitových rukávov, štyroch skrutiiek a štyroch podložiek.
- Nepoužívajte soľ ani inú nemrznúcu zmes, pretože by poškodili sprchu. Ak použijete nemrznúcu zmes, záruka na sprchu zanikne.
- Odporúčaný tlak vody: 3.5 bar.
- Aby ste sa vyhli obareniu, sprchová páka musí byť pred začatím sprchovania vždy nastavená na studenú vodu (modrá).
- Deti by mali používať sprchu len pod dohľadom dospelšej osoby, aby sa neoparili.
- Teplota vody v sprche môže pri silnom slnečnom svetle dosiahnuť až 60 °C! Aby ste sa vyhli obareniu, uistite sa, že sprchová páka je **vždy** nastavená na studenú vodu (modrá) predtým, ako začnete sprchovať. Deti by preto mali sprchu používať len pod dohľadom dospelšej osoby, aby sa neoparili.

2. Časti



Teileliste

A  1x	B  1x	C  Ø 86mm 1x
D  1x	E  1x	F  Ø 19 mm 2x
G  1x	H  Ø 19 mm 1x	I  4x
J  1x	K  1x	L  1x

3. Zhromaždenie

1. Vyberte si miesto, ktoré ponúka čo najviac slnečného svetla.
2. Pripojte sprchovú dosku ku kamennej alebo drevenej doske pomocou štyroch priložených skrutiek. Odporúča sa použiť kľúč (obr. 1).
3. Pripojte sprchovú hlavicu k predlžovacej trubici a potom ju zaskrutkujte do matice dodávanej v solárnej sprche. Za žiadnych okolností nepoužívajte kľúč (obr. 2). Nezabudnite nainštalovať priložené tesnenia.
4. Tesniaci krúžok sa umiestni do vybrania spodnej časti (obrázok 3).
5. Zdvihnite hornú časť nad spodnú časť sprchy. Potom pripojte vnútorné rúrky a ručne ich utiahnite (obr. 3).
6. Upevňovacie krúžky otočte v smere hodinových ručičiek tak, aby boli obe časti navzájom pevne spojené (obrázok 3). Zmiešavací ventil a sprchová hlavica musia smerovať rovnakým smerom.
7. Na závit teplomeru položte teflónovú pásku. Potom teplomer pripojte k sprche ručne.

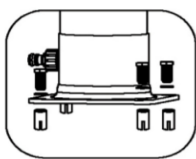
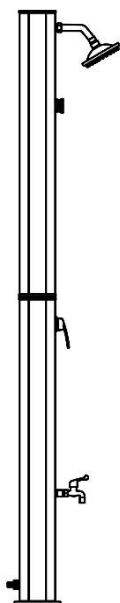


Bild 1

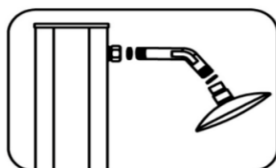


Bild 2



Bild 3

4.1 Počiatočná prevádzka sprchy

1. Zmiešavací ventil nastavte do polohy "horúca" tak, aby pri plnení sprchy nezostali v sprche žiadne vzduchové bubliny.
2. Pripojte záhradnú hadicu k hadicovej spojke. Zapnite prívod vody zo záhradnej hadice, aby ste naplnili sprchu. Naplnenie sprchy trvá asi 4-6 minút.

3. Akonáhle voda vyjde zo sprchovej hlavice, zatvorte zmiešavací ventil. V dôsledku toho sa voda začne zahrievať.
 4. V závislosti od množstva slnečného žiarenia a vonkajšej teploty bude sprcha trvať 2 hodiny, kým sa zohreje voda v nádrži.
 5. Pri silnom slnečnom svetle môže teplota v nádrži dosiahnuť až 60 ° C.
- **Pozornosť!** Aby ste predišli obareniu, mali by ste pri zapnutí vždy nastaviť zmiešavací ventil do polohy "studený" (modrý) a potom nastaviť požadovanú teplotu.

4.2 Inštrukcie na používanie

- Pozor: Ak ste solárnu sprchu nepoužívali dlhšie ako 3 dni, odporúčame vám spustiť vodu 2 minúty pred použitím na výmenu vody v solárnej nádrži. Stojatá voda v teplom prostredí môže byť centrom nebezpečných baktérií!
Pozor: Stojatá voda v nádrži už nezodpovedá kvalite pitnej vody!
 - Pozor: V dôsledku slnečných lúčov sa voda v solárnej nádrži môže zahriať. Preto odporúčame, aby ste na začiatku vždy umiestnili studenú teplú pákovú batériu do strednej polohy (medzi horúcou a studenou). Potom ho môžete otočiť na požadovanú teplotu.
1. Otočte studenú teplú pákovú batériu do polohy "ON" a môžete si vychutnať svoju "solárnu" ohriatu vodu. Poznámka: Prítok vody musí byť zapnutý, aby sprcha fungovala.
 2. Po dokončení vypnite prívod vody do sprchy.

4.3 Po použití

- Sprchovací kút nemá aqua stop. Preto musí byť prívod po použití vypnutý.

4.4 Zazimovanie

1. Zatvorte prípojku vody do sprchy.
2. Otvorte zmiešavací ventil a nastavte ho do polohy "horúca" tak, aby nádrž a hadice boli úplne vyprázdnené (trvanie cca 8-10 minút). Počas vyprázdňovania nádrže nenastavujte zmiešavací ventil, inak sa prítok vody preruší.
3. Zatlačte bezpečnostný zámok nahor a otočte fixačný krúžok proti smeru hodinových ručičiek. Potom uvoľníte hadicovú prípojku v nádrži. V tomto procese môže unikať voda.
4. Demontujte spodnú časť sprchy a vypustite zvyšnú vodu.
5. Vyčistite a osušte jednotlivé časti sprchy.
6. Sprchu skladujte na tienistom a suchom mieste. Sprchu skladujte v mrazuvzdornej miestnosti.

DÔLEŽITÝ:

- Za žiadnych okolností nepoužívajte soľ ani inú nemrznúcu zmes.
- Odporúčaný tlak vody: do 3,5 baru.
- Sprcha by za žiadnych okolností nemala byť prevádzkovaná pomocou prídavného čerpadla alebo domácej vodárne.
- Zahrievanie nádrže na vodu spôsobuje expanziu obsahu. To umožňuje únik vody zo sprchovej hlavice.
- Aby ste predišli zraneniam, vždy najskôr zapnite sprchu v "studenom" nastavení.
- Pri prvom použití sprchy by mala bežať niekoľko minút, aby sa zo sprchy dostali plastové pachy.

5. Technické údaje

Model	AR-HE-SDTB
Objem nádrže	35 l
Max. teplota vody	60°C
Materiál	Plast, pochrómované
Veľkosť montážnej dosky sprchy	18 x 14,5 cm
Výška sprchovej hlavice	195 cm
Výška sprchy	220 cm
Priemer sprchovej hlavice	15 cm
Tlak vody	3,5 baru
Čistá hmotnosť	9,0 kg
Farba	Čierny

6. Pokyny na likvidáciu

6.1 Likvidácia a balenie

- Zabezpečte, aby bol obal zlikvidovaný vhodne v súlade s pokynmi a normami platnými vo vašom regióne. Niektoré obaly môžu pozostávať z plastových vreciek - dbajte na to, aby ste ich uchovávali mimo dosahu detí. Hrozí riziko udusenía!

6.2 Likvidácia starých zariadení

- Odpadové zariadenia musia byť zlikvidované v súlade so smernicami a predpismi pre miestnu likvidáciu odpadu.
- Na konci dlhej životnosti vašej položky zlikvidujte cenné suroviny správne, aby sa mohla uskutočniť riadna recyklácia. Ak si nie ste istí, ako najlepšie postupovať, miestne spoločnosti na likvidáciu odpadu alebo recyklačné strediská vám radi pomôžu.

6.3 Význam symbolu "odpadkový kôš"



Chráňte naše životné prostredie, elektrické spotrebiče nepatria do domového odpadu. Využite zberné miesta určené na likvidáciu elektrospotrebičov a odovzdajte svoje elektrické spotrebiče, ktoré už nebudete používať. Týmto spôsobom pomáhajú predchádzať potenciálnym účinkom nesprávnej likvidácie na životné prostredie a ľudské zdravie. Týmto spôsobom prispievate k opätovnému použitiu, recyklácii a iným formám zhodnocovania odpadu z elektrických a elektronických zariadení. Informácie o tom, kde zlikvidovať zariadenia, získate od obcí alebo obecných úradov.

Číslo nášho zákazníckeho servisu: +49 (0) 931-45232700

Canbolat Vertriebs GmbH • Gneisenaustraße 10-11 • 97074 Würzburg

EÚ vyhlásenie o zhode

My,

Canbolat Vertriebs GmbH, Gneisenaustraße 10-11, 97074 Würzburg, Nemecko

Týmto vyhlasujeme, že nižšie uvedené pomôcky sú v súlade s príslušnými základnými požiadavkami smerníc EÚ na bezpečnosť a ochranu zdravia vďaka svojmu dizajnu a konštrukcii, ako aj dizajnu, ktorý uvádzame na trh.

Názov produktu: AREBOS Solar Shower

Číslo položky: 4260627426270

Číslo modelu: AR-HE-SDTB

Ak je zariadenie upravené bez nášho súhlasu, toto vyhlásenie o zhode stráca svoju platnosť.

Testované na:

Norma EÚ:

2001/95/ES

Dátum/výrobca podpisu/miesto: Würzburg,

22.11.2023



Podpis:

Dipl.-Inform. (Univ.) Korhan Canbolat, generálny riaditeľ

Zástupca tohto návodu na použitie/technických údajov:

Dipl.-Inform. (Univ.) Korhan Canbolat, generálny riaditeľ

Adresa kancelárie:

Canbolat Vertriebs GmbH

Gneisenaustraße 10-11

97074 Würzburg

TELEFÓN: +49 931 9080 3000 FAX: +49 931 4523 2799 E-mail: Info@arebos.de

Spiaťočnú adresu nájdete v tiráži: <https://www.arebos.de/impressum/>

Identifikačné číslo pre DPH: DE 263752326

Súdom pre zápis do obchodného registra je Würzburg, HRB 10082

OEEZ-reg.--č. DE 61617071