

Originální návod k použití – Arebos Solar Shower (kulatá sprchová hlavice)

AREBOS

Solární sprcha (kulatá sprchová

AR-HE-SD37RT



Dodržujte všechna bezpečnostní opatření v tomto návodu k použití, abyste zajistili bezpečné používání.

CE

Děkujeme za důvěru v AREBOS.

Index obsahu

1. Bezpečnost	3
1.1 Vysvětlení symbolů.....	3
1.2 Obecné informace	3
2. Shromáždění	4
3. Používat	5
3.1 První použití.....	5
3.2 Zazimování.....	5
4. Části.....	6
5. Specifikace	7
6. Pokyny k likvidaci.....	7
6.1 Likvidace a balení.....	7
6.2 Likvidace starého zařízení.....	7
6.3 Význam symbolu "popelnice"	7
EU prohlášení o shodě.....	8

Děkujeme, že jste si zakoupili náš produkt. Před prvním použitím výrobku si pečlivě přečtěte návod k použití. Pokud výrobek předáte třetí osobě, je nutné s ním předat i tento návod k použití.

1. Bezpečnost

1.1 Vysvětlení symbolů



Označení CE lze použít k označení, že výrobek je v souladu s právními ustanoveními evropských právních norem, a proto s ním lze obchodovat v rámci Evropského společenství.



Pozornost! Pečlivě si přečtěte bezpečnostní předpisy. Nedodržení bezpečnostních opatření může mít za následek vážné zranění nebo poškození. Návod k použití uschovejte na bezpečném místě!



Pozornost! Horký povrch!

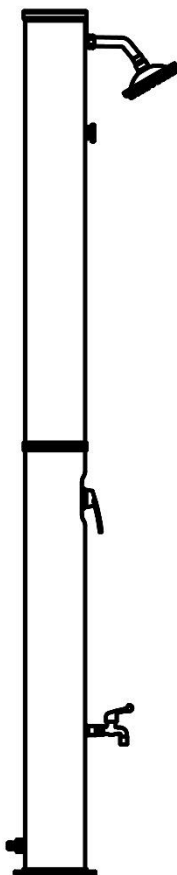


Pozornost! Horká voda!

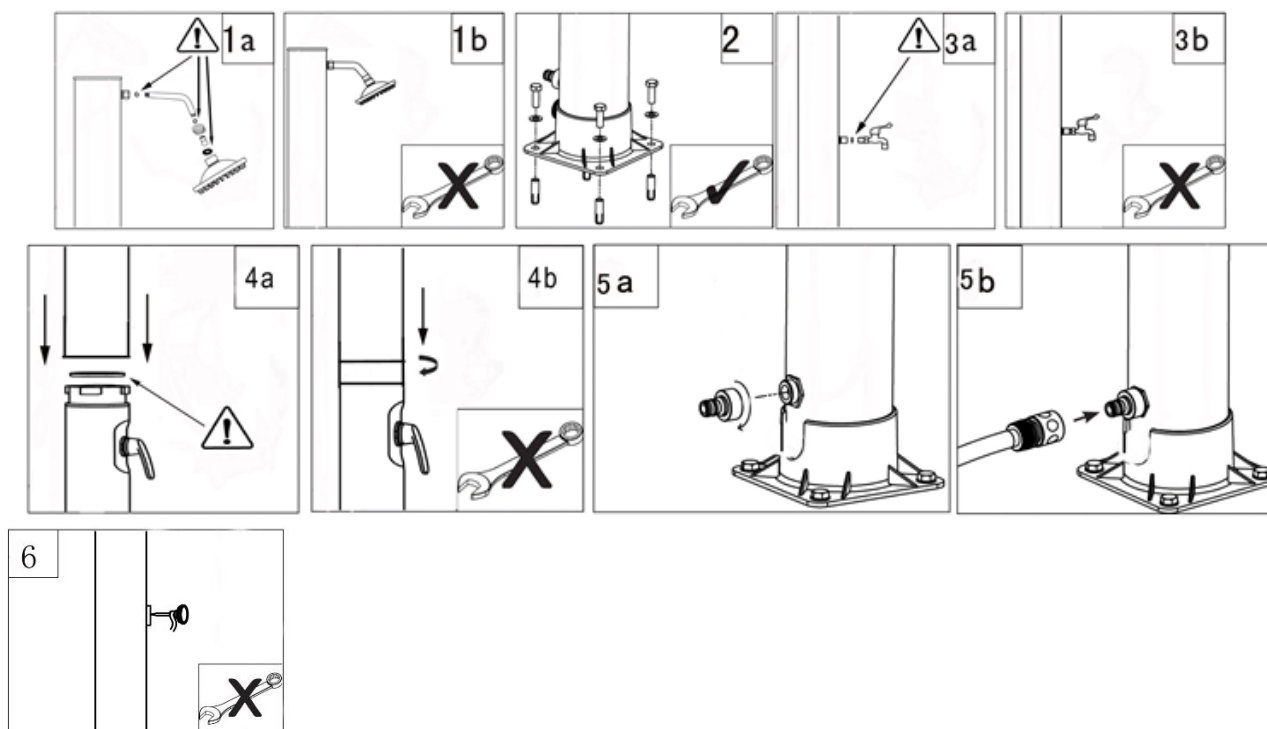
1.2 Obecné informace

- Pro sprchování si vyberte místo s co největším množstvím slunečního světla.
- Sprchu upevněte na betonovou desku nebo na dřevěný základ pomocí čtyř závitových pouzder, čtyř šroubů a čtyř podložek.
- Nepoužívejte sůl ani jiné nemrznoucí směsi, protože by poškodily sprchu. Pokud použijete nemrznoucí směs, záruka na sprchu zaniká.
- Doporučený tlak vody: 3,5 baru.
- Aby nedošlo k opaření, musí být páka sprchy před sprchováním vždy nastavena na studenou vodu (modrá).
- Děti by měly sprchu používat pouze pod dohledem dospělé osoby, aby se neopařily.
- Teplota vody ve sprše může při silném slunečním záření dosáhnout až 60 °C! Abyste předešli opaření, ujistěte se, že je páka sprchy **vždy** nastavena na studenou vodu (modrá), než se začnete sprchovat. Děti by proto měly sprchu používat pouze pod dohledem dospělé osoby, aby se neopařily.

2. Shromáždění



- Umístěte sprchu na místo, které je co nejdéle vystaveno přímému slunečnímu záření.
- 1. Připojte sprchovou hlavici a ke sprchové trubce.
POZNÁMKA: K tomu nepoužívejte klíč. Nezapomeňte na těsnicí kroužek.
- 2. Namontujte nohu sprchy na betonovou desku nebo dřevěný podklad pomocí čtyř šroubů, matic a těsnění. K tomuto účelu se doporučuje použití šroubováku.
- 3. Připojte kohoutek ke sprše pro mytí nohou.
- 4. Umístěte O-kroužek do štěrbinu spodní trubky. Zvedněte horní trubku sprchy ke spodní. Otáčejte pojistným kroužkem proti směru hodinových ručiček, abyste bezpečně spojili horní a spodní trubku.
POZNÁMKA: Regulátor a sprchová hlavice musí směřovat stejným směrem.
- 5. Připojte hadicový adaptér k přívodu sprchy, poté připojte zahradní hadici k hadicovému adaptéru a přívodu vody.
- 6. Na závit teploměru nalepte teflonovou pásku. Poté teploměr připojte ke sprše rukou.



3. Používat

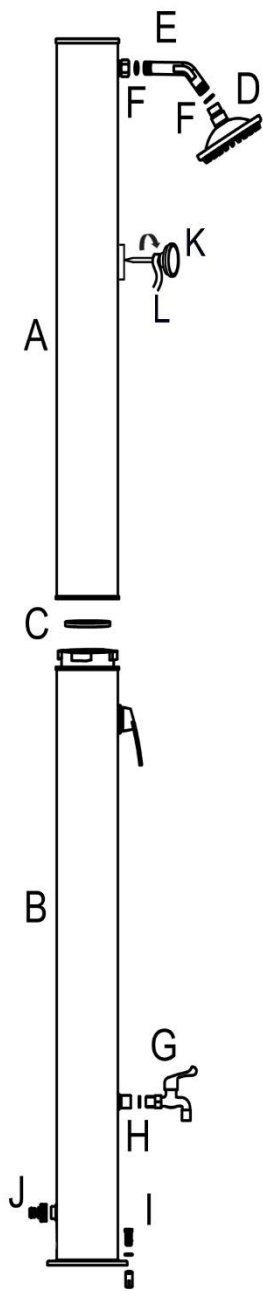
3.1 První použití

1. Otočte voličem teploty do nejteplejší polohy.
POZNÁMKA: Naplnění vany ventilem v horkém nastavení zajistí, že ve sprše nezůstane žádný vzduch. Tento postup je nutný pouze pro první použití.
2. Zapněte přívod vody do zahradní hadice a naplňte sprchu. To bude trvat asi 5-6 minut.
3. Pokud ze sprchové hlavice vytéká voda, vypněte vodu regulátorem. To způsobí, že se voda ve vaně ohřeje.
4. V závislosti na množství slunečního záření a venkovní teplotě trvá úplné ohřátí vody asi 2 až 3 hodiny.
5. **VAROVÁNÍ:** Abyste předešli opaření, vždy před použitím sprchy otočte volič do modré polohy značky/studená. Poté nastavte požadovanou teplotu.



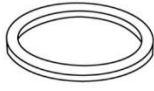
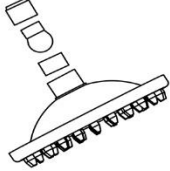

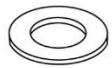
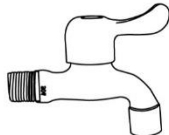

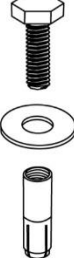
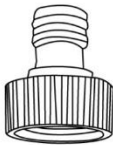
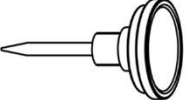

3.2 Zazimování

1. Odložte zahradní hadici a odpojte ji od sprchy.
2. Nastavte regulátor teploty na nejvyšší teplotu a vypusťte vodu z hadicového adaptéru (asi 7-8 minut).
POZNÁMKA: Během vypouštění vody neotáčejte voličem teploty, jinak se odtok přeruší.
3. Otáčejte pojistným kroužkem proti směru hodinových ručiček, abyste oddělili horní a spodní polotovary. Otevřete spodní trubku a vylijte z ní veškerou zbývající vodu.
4. Očistěte a osušte předměty sprchy. Přeneste je zvenčí dovnitř. Přes zimu je skladujte na teplém a suchém místě a chraňte je před poškozením chladem.

4. Části



Teileliste

<p>A</p>  <p>1x</p>	<p>B</p>  <p>1x</p>	<p>C</p>  <p>Ø 115mm</p> <p>1x</p>
<p>D</p>  <p>1x</p>	<p>E</p>  <p>1x</p>	<p>F</p>  <p>Ø 19 mm</p> <p>2x</p>
<p>G</p>  <p>1x</p>	<p>H</p>  <p>Ø 19 mm</p> <p>1x</p>	<p>I</p>  <p>4x</p>
<p>J</p>  <p>1x</p>	<p>K</p>  <p>1x</p>	<p>L</p>  <p>1x</p>

5. Specifikace

Model	AR-HE-SD37RT
Objem nádrže	37 l
Max. teplota vody	60 °C
Materiál	Plast, pochromovaný
Velikost montážní desky sprchy	Rozměry 18 x 18 cm
Výška sprchové hlavice	180 cm
Výška sprchy	197 cm
Výška nožní sprchy	40 cm
Výška baterie	99,50 cm
Průměr sprchové hlavice	15 cm
Tlak vody	3-3,5 barů
Váha netto	8,4 kg
Barva	Stříbrná, Černá

6. Pokyny k likvidaci

6.1 Likvidace a balení

- Ujistěte se, že je obal řádně zlikvidován v souladu s pokyny a normami platnými ve vašem regionu. Některé obaly mohou tvořit plastové sáčky - dbejte zejména na to, aby se nedostaly do rukou dětí. Hrozí nebezpečí udušení!

6.2 Likvidace starého zařízení

- Odpadní zařízení musí být zlikvidováno v souladu se směrnicemi a předpisy pro místní likvidaci odpadu.
- Na konci dlouhé životnosti vaší položky cenné suroviny řádně zlikvidujte, aby mohla proběhnout řádná recyklace. Pokud si nejste jisti, jak nejlépe postupovat, místní společnosti zabývající se likvidací odpadu nebo recyklační střediska vám rádi pomohou.

6.3 Význam symbolu "popelnice"



Chraňte naše životní prostředí, elektrospotřebiče nepatří do domovního odpadu. Využijte sběrná místa určená pro likvidaci elektrospotřebičů a odevzdejte své elektrospotřebiče, které již nebudete používat. Tímto způsobem pomáhají předcházet potenciálním dopadům nesprávné likvidace na životní prostředí a lidské zdraví. Tímto způsobem přispíváte k opětovnému použití, recyklaci a dalším formám využití odpadních elektrických a elektronických zařízení. Informace o tom, kde zařízení zlikvidovat, získáte od svých obcí nebo obecních úřadů.

Číslo našeho zákaznického servisu: +49 (0) 931-45232700

EU prohlášení o shodě

My,

Canbolat Vertriebs GmbH, Gneisenaustraße 10-11, 97074 Würzburg, Německo

Tímto prohlašujeme, že níže uvedené prostředky splňují příslušné základní požadavky na bezpečnost a ochranu zdraví podle směrnic EU díky svému designu a konstrukci, jakož i designu, který uvádíme na trh.

Název produktu: Arebos Solar Shower (kulatá sprchová hlavice)

č. výrobku: 4260627421626

Číslo modelu: AR-HE-SD37RT

Pokud dojde k úpravě zařízení bez našeho souhlasu, toto prohlášení o shodě pozbývá platnosti.

Testováno pro:

E Standardní:

směrnice 2001/95/ES

Datum/podpis Výrobce/Sídlo: Würzburg,

22.11.2023



Podpis:

Dipl.-Inform. (Univ.) Korhan Canbolat, jednatel

Zástupce tohoto návodu k obsluze / Technické údaje:

Dipl.-Inform. (Univ.) Korhan Canbolat, jednatel

Adresa kanceláře:

Canbolat Vertriebs GmbH

Gneisenaustraße 10 – 11

97074 Würzburg

TELEFON: +49 931 9080 3000 FAX: +49 931 4523 2799 E-Mail: Info@arebos.de

Zpáteční adresu najdete v tiráži: <https://www.arebos.de/impressum/>

Daňové identifikační číslo: DE 263752326

Soudem zápisu do obchodního rejstříku je Würzburg, HRB 10082

WEEE-Reg.--No. DE 61617071