

AREBOS

Solardusche (runder Duschkopf)

AR-HE-SD37RT



Befolgen Sie alle Sicherheitsvorkehrungen in dieser Bedienungsanleitung, um eine sichere Nutzung zu gewährleisten.



Danke für Ihr Vertrauen in AREBOS.

Inhaltsverzeichnis

1. Sicherheitshinweise	3
1.1 Symbolerklärung.....	3
1.2 Allgemeine Hinweise	3
2. Montage	4
3. Verwendung	5
3.1 Erste Verwendung	5
3.2 Einwinterung	5
4. Teileliste	6
5. Technische Daten.....	7
6. Entsorgungshinweis	7
6.1 Entsorgung und Verpackung	7
6.2 Entsorgung der Altgeräte	7
6.3 Bedeutung des Symbols „Mülltonne“	7
EU-Konformitätserklärung.....	8

Vielen Dank für den Kauf unseres Produktes. Bitte lesen Sie die Bedienungsanleitung sorgfältig bevor Sie das Produkt zum ersten Mal verwenden. Sollten Sie das Produkt Dritten überlassen, muss diese Bedienungsanleitung mit ausgehändigt werden.

1. Sicherheitshinweise

1.1 Symbolerklärung



Anhand einer CE-Kennzeichnung kann erkannt werden, dass ein Produkt den gesetzlichen Bestimmungen der europäischen Rechtsnormen entspricht und daher innerhalb der Europäischen Gemeinschaft gehandelt werden darf.



Achtung! Lesen Sie die Sicherheitsvorschriften sorgfältig durch. Das Nichteinhalten der Sicherheitsvorkehrungen kann zu schweren Verletzungen oder Schäden führen. Bewahren Sie die Bedienungsanleitung gut auf!



Achtung! Heiße Oberfläche!

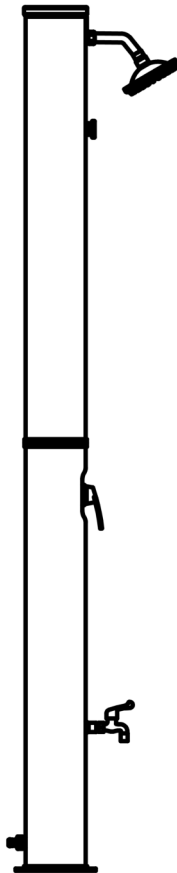


Achtung! Heißes Wasser!

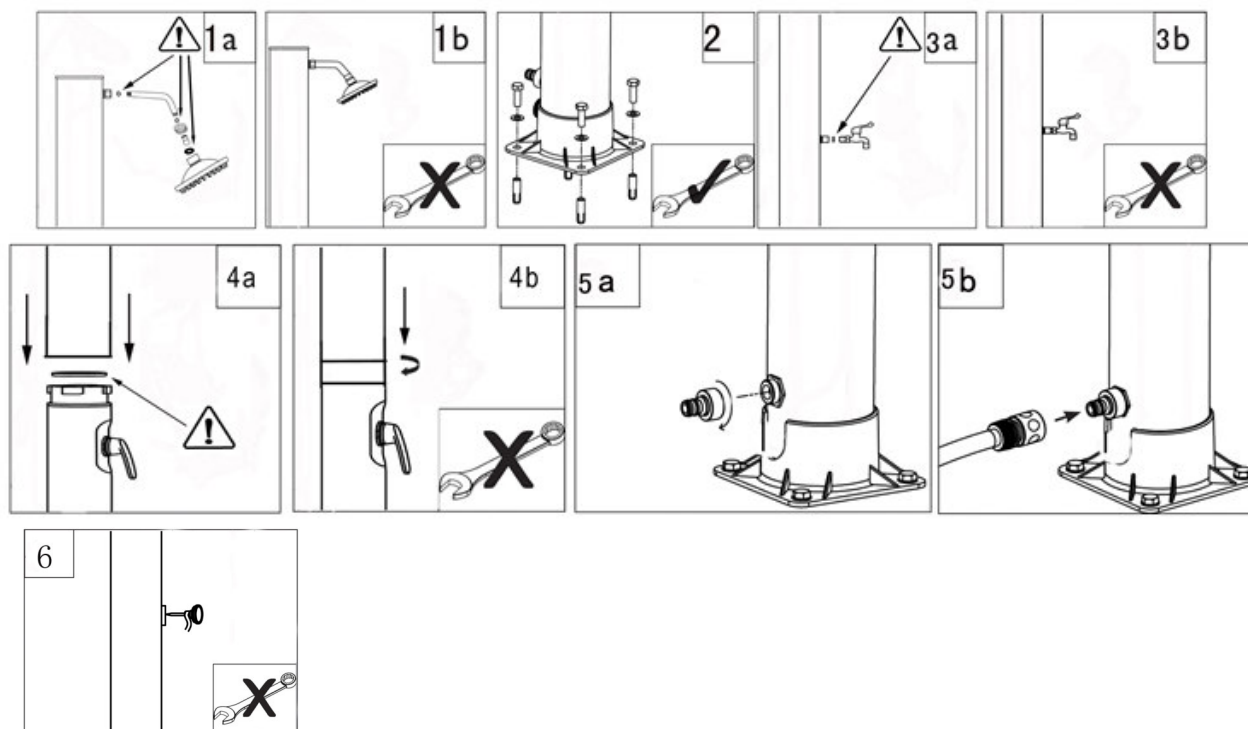
1.2 Allgemeine Hinweise

- Wählen Sie für die Dusche einen Standort mit möglichst viel Sonneneinstrahlung aus.
- Befestigen Sie die Dusche auf einer Betonplatte oder auf einem Fundament aus Holz mit Hilfe der vier Gewindehülsen, der vier Schrauben und der vier Unterlegscheiben.
- Benutzen Sie kein Salz oder andere Frostschutzmittel, da diese die Dusche beschädigen. Wenn Sie Frostschutzmittel verwenden, wird die Gewährleistung für die Dusche ungültig.
- Empfohlener Wasserdruck: 3,5 bar.
- Um Verbrühungen zu vermeiden, muss der Duschhebel immer auf kaltes Wasser (blau) eingestellt sein, bevor Sie mit dem Duschen beginnen.
- Kinder sollten die Dusche nur unter Aufsicht von Erwachsenen verwenden, damit sie sich nicht verbrühen.
- Die Wassertemperatur in der Dusche kann bei starker Sonneneinstrahlung bis zu 60°C erreichen! Um Verbrühungen zu vermeiden, achten Sie darauf, dass der Duschhebel **immer** auf kaltes Wasser (blau) eingestellt ist, bevor Sie mit dem Duschen beginnen. Kinder sollten deshalb auch die Dusche nur unter Aufsicht von Erwachsenen verwenden, damit sie sich nicht verbrühen.

2. Montage



- Stellen Sie die Dusche an einem Ort auf, der so lange wie möglich direktem Sonnenlicht ausgesetzt ist.
- 1. Verbinden Sie Duschkopf und mit dem Duschrrohr.
ANMERKUNG: Benutzen Sie hierzu keinen Schraubenschlüssel. Vergessen Sie nicht den Dichtungsring.
- 2. Montieren Sie den Fuß der Dusche mit vier Bolzen, Muttern und Dichtungsringen an einer Betonplatte oder einer hölzernen Basis. Hierzu wird die Verwendung eines Schraubenziehers empfohlen.
- 3. Verbinden Sie den Wasserhahn zur Fußwäsche mit der Dusche.
- 4. Legen Sie den O-Ring in den Schlitz des unteren Rohrs. Heben Sie das obere Rohr der Dusche auf das untere. Drehen Sie den Sicherungsring gegen den Uhrzeigersinn, um das obere und untere Rohr sicher miteinander zu verbinden.
ANMERKUNG: Regler und Duschkopf müssen in die gleiche Richtung zeigen.
- 5. Verbinden Sie den Schlauchadapter mit dem Duscheinlass, dann verbinden Sie den Gartenschlauch mit dem Schlauchadapter und der Wasserversorgung.
- 6. Legen Sie etwas Teflonband auf das Gewinde des Thermometers. Schließen Sie dann das Thermometer von Hand an die Dusche an.



3. Verwendung

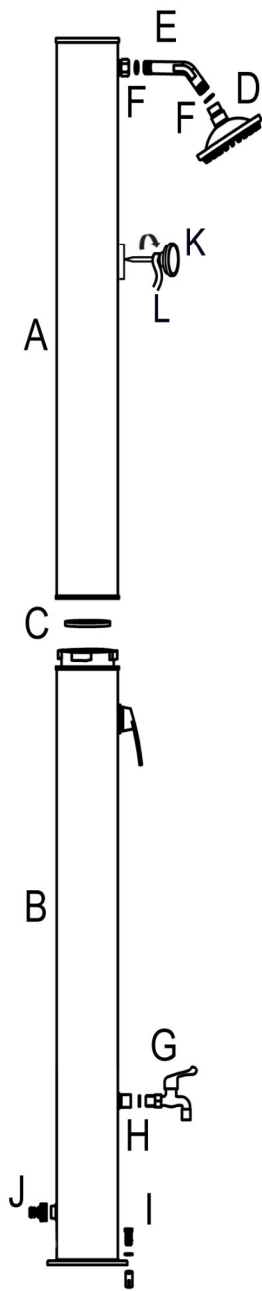
3.1 Erste Verwendung

1. Drehen Sie den Temperaturregler in die heißeste Position.
ANMERKUNG: Das Füllen der Wanne mit dem Ventil in der heißen Einstellung sorgt dafür, dass keine Luft in der Dusche verbleibt. Diese Prozedur ist nur beim Ersteinsatz nötig.
2. Wasserzufuhr zum Gartenschlauch anstellen, um die Dusche zu füllen. Dies wird etwa 5-6 Minuten dauern.
3. Wenn Wasser aus dem Duschkopf fließt, stellen Sie das Wasser mit dem Regler aus. Dies sorgt dafür, dass sich das Wasser in der Wanne aufheizt.
4. Je nach Sonneneinstrahlung und Außentemperatur dauert es etwa 2 bis 3 Stunden, um das Wasser vollständig aufzuheizen.
5. **WARNUNG:** Um Verbrühungen vorzubeugen, drehen Sie den Regler immer hin zur blauen Kennzeichnung/in die kalte Position, bevor Sie die Dusche verwenden. Stellen Sie danach die gewünschte Temperatur ein.



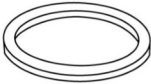
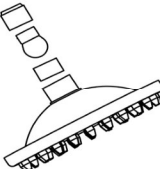

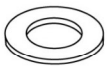
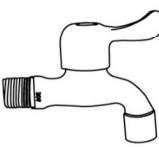


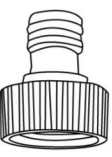
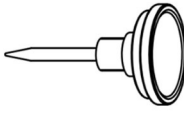

3.2 Einwinterung

1. Gartenschlauch abstellen und von der Dusche trennen.
2. Temperaturregler auf die heißeste Temperatur stellen und Wasser aus dem Schlauchadapter ablaufen lassen (etwa 7-8 Minuten).
ANMERKUNG: Drehen Sie den Temperaturregler nicht, während das Wasser abläuft, andernfalls wird das Abfließen unterbrochen.
3. Drehen Sie den Sicherungsring gegen den Uhrzeigersinn, um das obere und untere Rohr voneinander zu trennen. Öffnen Sie das untere Rohr und schütten Sie verbleibendes Wasser aus dem Rohr.
4. Säubern und trocknen Sie die Einzelteile der Dusche. Bringen Sie sie von draußen nach drinnen. Lagern Sie sie an einem warmen und trockenen Ort während dem Winter und schützen Sie sie vor Kälteschäden.

4. Teileliste



Teileliste

<p>A</p>  <p>1x</p>	<p>B</p>  <p>1x</p>	<p>C</p>  <p>Ø 115mm</p> <p>1x</p>
<p>D</p>  <p>1x</p>	<p>E</p>  <p>1x</p>	<p>F</p>  <p>Ø 19 mm</p> <p>2x</p>
<p>G</p>  <p>1x</p>	<p>H</p>  <p>Ø 19 mm</p> <p>1x</p>	<p>I</p>  <p>4x</p>
<p>J</p>  <p>1x</p>	<p>K</p>  <p>1x</p>	<p>L</p>  <p>1x</p>

5. Technische Daten

Modell	AR-HE-SD37RT
Tankvolumen	37 l
Max. Wassertemperatur	60° C
Material	Kunststoff, verchromt
Größe Montageplatte der Dusche	18 x 18 cm
Höhe des Duschkopfs	180 cm
Höhe der Dusche	197 cm
Höhe der Fußdusche	40 cm
Höhe des Wasserhahns	99,50 cm
Durchmesser Duschkopf	15 cm
Wasserdruck	3-3,5 bar
Nettogewicht	8,4 kg
Farbe	Silber, Schwarz

6. Entsorgungshinweis

6.1 Entsorgung und Verpackung

- Bitte sorgen Sie anhand der in Ihrer Region gültigen Richtlinien und Normen für entsprechende Entsorgung der Verpackung. Zum Teil kann die Verpackung aus Plastikbeuteln bestehen - achten Sie diesbezüglich mit besonderer Sorgfalt darauf, dass Diese nicht in die Hände von Kindern gelangen. Es droht Erstickungsgefahr!

6.2 Entsorgung der Altgeräte

- Altgeräte sind in Übereinstimmung mit den Richtlinien und den Bestimmungen der örtlichen Abfallbeseitigung zu entsorgen.
- Am Ende der langen Lebensdauer Ihres Artikels führen Sie bitte die wertvollen Rohstoffe einer fachgerechten Entsorgung zu, so dass ein ordnungsgemäßes Recycling stattfinden kann. Sollten Sie sich nicht sicher sein, wie Sie am besten vorgehen, helfen die örtlichen Entsorgungsbetriebe oder Wertstoffhöfe gerne weiter.

6.3 Bedeutung des Symbols „Mülltonne“



Schonen Sie unsere Umwelt, Elektrogeräte gehören nicht in den Hausmüll. Nutzen Sie die für die Entsorgung von Elektrogeräten vorgesehenen Sammelstellen und geben dort Ihre Elektrogeräte ab, die Sie nicht mehr benutzen werden. Sie helfen damit die potenziellen Auswirkungen, durch falsche Entsorgung, auf die Umwelt und die menschliche Gesundheit zu vermeiden. Sie leisten damit Ihren Beitrag zur Wiederverwertung, zum Recycling und zu anderen Formen der Verwertung von Elektro- und Elektronik-Altgeräten. Informationen, wo die Geräte zu entsorgen sind, erhalten Sie über Ihre Kommunen oder die Gemeindeverwaltungen.

Unsere Kundenservicenummer: +49 (0) 931-45232700

EU-Konformitätserklärung

Wir, die

Canbolat Vertriebs GmbH, Gneisenaustraße 10-11, 97074 Würzburg, Deutschland

erklären hiermit, dass die nachfolgend bezeichneten Geräte aufgrund ihrer Konzipierung und Bauart sowie in den von uns in Verkehr gebrachten Ausführungen den einschlägigen, grundlegenden Sicherheits- und Gesundheitsanforderungen den EU-Richtlinien entsprechen.

Produktname: Arebos Solardusche (runder Duschkopf)

Artikelnummer: 4260627421626

Modellnummer: AR-HE-SD37RT

Sollte das Gerät ohne unser Einverständnis modifiziert werden, verliert diese Konformitätserklärung ihre Gültigkeit.

Getestet nach:

E Norm:

2001/95/EC

Datum/Unterschrift Hersteller/Ort:

Würzburg, 12.11.2021



Unterschrift:

Dipl.-Inform. (Univ.) Korhan Canbolat, Geschäftsführer

Repräsentant dieser Gebrauchsanweisung/ Technischen Daten:

Dipl.-Inform. (Univ.) Korhan Canbolat, Geschäftsführer

Büroadresse:

Canbolat Vertriebs GmbH

Gneisenaustraße 10 – 11

97074 Würzburg

TEL: +49 931 9080 3000

FAX: +49 931 4523 2799

Email: Info@arebos.de

Rücksendeadresse entnehmen Sie dem Impressum: <https://www.arebos.de/impressum/>

Umsatzsteuer-Identifikationsnummer: DE 263752326

Gericht der Handelsregistereintragung ist Würzburg, HRB 10082

WEEE-Reg.-Nr. DE 61617071