

Original brugsanvisning - Arebos solbruser (rundt brusehoved)

AREBOS

Solbruser (rundt brusehoved)

AR-HE-SD37RT



Følg alle sikkerhedsforanstaltningerne i denne brugsanvisning for at sikre sikker brug.

CE

Tak for din tillid til AREBOS.

Indholdsfortegnelse

1. Sikkerhed	3
1.1 Forklaring af symboler	3
1.2 Generelle oplysninger	3
2. Forsamling	4
3. Brug	5
3.1 Første brug	5
3.2 Vinterisering	5
4. Dele	6
5. Specifikationer	7
6. Bortskaffelse instruktioner.....	7
6.1 Bortskaffelse og emballering.....	7
6.2 Bortskaffelse af gammelt udstyr	7
6.3 Betydning af symbolet "skraldespand"	7
EU-overensstemmelseserklæring	8

Tak fordi du købte vores produkt. Læs brugsanvisningen omhyggeligt, før du bruger produktet første gang. Hvis du giver produktet til en tredjepart, skal denne brugsanvisning udleveres med den.

1. Sikkerhed

1.1 Forklaring af symboler



En CE-mærkning kan bruges til at identificere, at et produkt overholder lovbestemmelserne i europæiske juridiske standarder og derfor kan handles inden for Det Europæiske Fællesskab.



Opmærksomhed! Læs sikkerhedsforskrifterne omhyggeligt. Manglende overholdelse af sikkerhedsforanstaltninger kan resultere i alvorlig personskade eller skade. Opbevar brugsanvisningen et sikkert sted!



Opmærksomhed! Varm overflade!

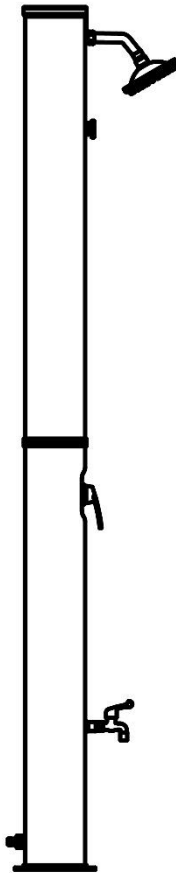


Opmærksomhed! Varmt vand!

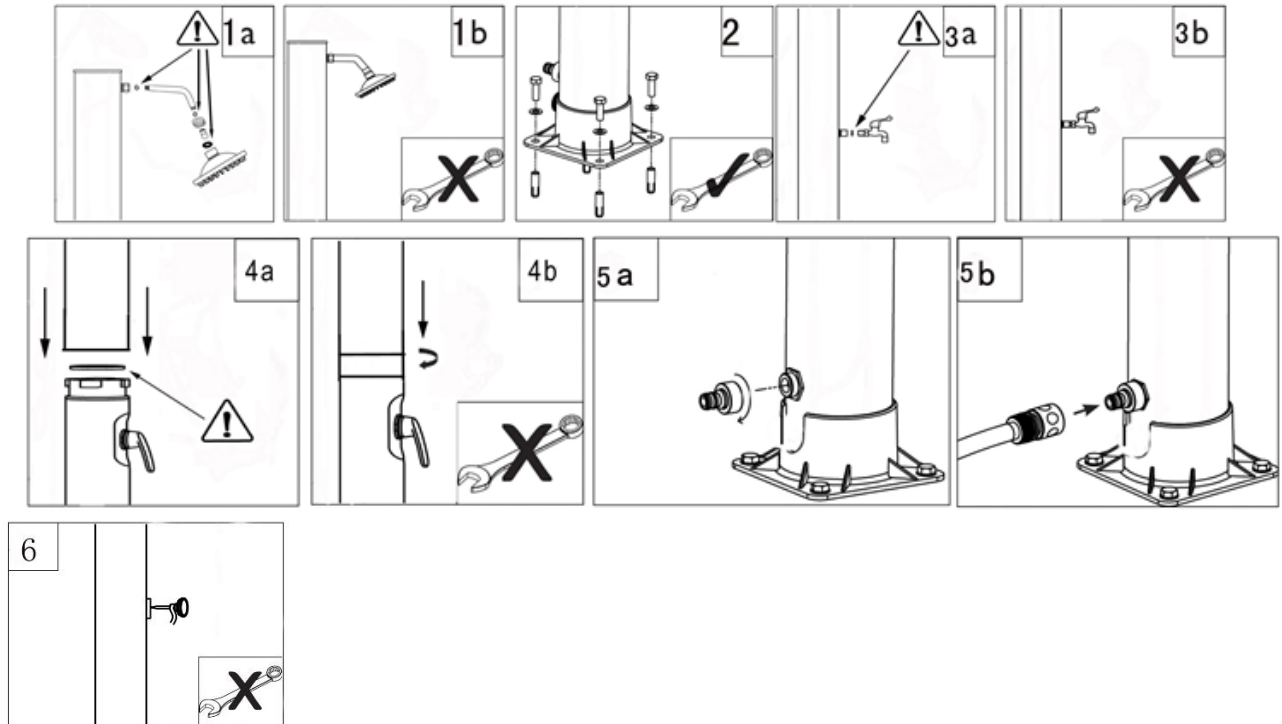
1.2 Generelle oplysninger

- Til brusebadet skal du vælge et sted med så meget sollys som muligt.
- Fastgør bruser på en betonplade eller på et træfundament ved hjælp af de fire gevindmuffer, de fire skruer og de fire skiver.
- Brug ikke salt eller anden frostvæske, da de vil beskadige brusebadet. Hvis du bruger frostvæske, annulleres garantien for brusebadet.
- Anbefalet vandtryk: 3,5 bar.
- For at undgå skoldning skal brusehåndtaget altid indstilles til koldt vand (blåt), før du begynder at tage brusebad.
- Børn bør kun bruge brusebadet under opsyn af en voksen, så de ikke skolder sig selv.
- Vandtemperaturen i brusebadet kan nå op til 60 ° C i stærkt sollys! For at undgå skoldning skal du sørge for, at brusehåndtaget **altid** er indstillet til koldt vand (blåt), før du begynder at tage brusebad. Børn bør derfor kun bruge brusebadet under opsyn af en voksen, så de ikke skolder sig selv.

2. Forsamling



- Placer bruseren på et sted, der udsættes for direkte sollys så længe som muligt.
- 1. Tilslut brusehovedet og til bruserøret.
BEMÆRK: Brug ikke en skruenøgle til dette. Glem ikke tætningsringen.
- 2. Monter foden af bruseren på en betonplade eller træbase ved hjælp af fire bolte, møtrikker og pakninger. Til dette formål anbefales brug af en skruetrækker.
- 3. Tilslut vandhanen til brusebadet til fodvask.
- 4. Placer O-ringen i åbningen på bundrøret. Løft bruserens øverste rør til bunden. Drej holderingen mod uret for at forbinde de øverste og nederste rør sikkert.
BEMÆRK: Regulatoren og brusehovedet skal vende i samme retning.
- 5. Tilslut slangeadapteren til bruseindtaget, og tilslut derefter haveslangen til slangeadapteren og vandforsyningen.
- 6. Sæt noget teflontape på termometerets tråd. Tilslut derefter termometeret til brusebadet manuelt.



3. Brug

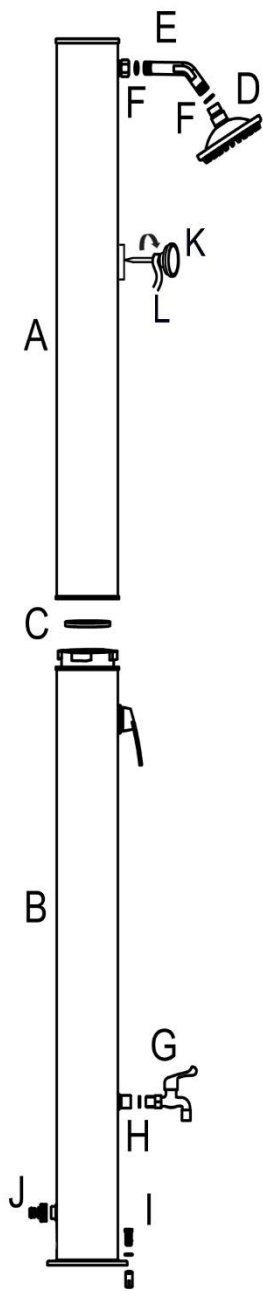
3.1 Første brug

1. Drej temperaturvælgeren til den varmeste position.
BEMÆRK: Fyldning af karret med ventilen i den varme indstilling sikrer, at der ikke er luft tilbage i brusebadet. Denne procedure er kun nødvendig til første brug.
2. Tænd for vandforsyningen til haveslangen for at fylde bruseren. Dette tager cirka 5-6 minutter.
3. Hvis der strømmer vand ud af brusehovedet, skal du slukke for vandet med regulatoren. Dette får vandet i karret til at varme op.
4. Afhængigt af mængden af sollys og udetemperaturen tager det cirka 2 til 3 timer at varme vandet helt op.
5. **ADVARSEL:** For at undgå skoldning skal du altid dreje drejeknappen til den blå markering/kolde position, før du bruger bruseren. Indstil derefter den ønskede temperatur.



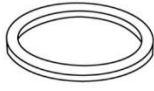
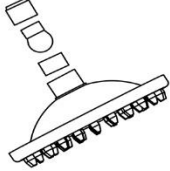

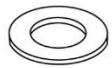
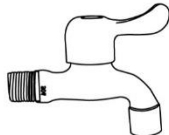

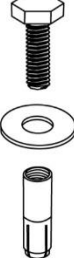
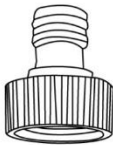
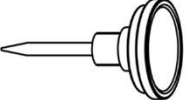

3.2 Vinterisering

1. Sæt haveslangen ned og frakobl den fra bruseren.
2. Indstil temperaturregulatoren til den varmeste temperatur, og tøm vand fra slangeadapteren (ca. 7-8 minutter).
BEMÆRK: Drej ikke temperaturvælgeren, mens vandet drænes, ellers afbrydes dræningen.
3. Drej holderingen mod uret for at adskille de øverste og nederste emner. Åbn bundrøret, og hæld eventuelt resterende vand ud af røret.
4. Rengør og tør bruserens genstande. Bring dem udefra til indefra. Opbevar dem på et varmt og tørt sted om vinteren og beskyt dem mod kuldeskader.

4. Dele



Teileliste

A  1x	B  1x	C  Ø 115mm 1x
D  1x	E  1x	F  Ø 19 mm 2x
G  1x	H  Ø 19 mm 1x	I  4x
J  1x	K  1x	L  1x

5. Specifikationer

Model	AR-HE-SD37RT
Tank volumen	37 l
Maks. vandtemperatur	60° C
Materiale	Plast, forkromet
Størrelse på bruserens monteringsplade	18 x 18 cm
Brusehovedets højde	180 cm
Bruserens højde	197 cm
Højde på fodbruser	40 cm
Vandhanens højde	99.50 cm
Diameter brusehoved	15 cm
Vandtryk	3-3,5 bar
Nettovægt	8,4 kg
Farve	Sølv, Sort

6. Bortskaffelse instruktioner

6.1 Bortskaffelse og emballering

- Sørg for, at emballagen bortskaffes korrekt i overensstemmelse med de retningslinjer og standarder, der gælder i dit område. Nogle af emballagen kan bestå af plastikposer - vær særlig forsigtig med at sikre, at de ikke kommer i hænderne på børn. Der er risiko for kvælning!

6.2 Bortskaffelse af gammelt udstyr

- Affaldsudstyr skal bortskaffes i overensstemmelse med retningslinjer og regler for lokal bortskaffelse af affald.
- Ved afslutningen af din vares lange levetid skal du bortskaffe de værdifulde råmaterialer korrekt, så korrekt genbrug kan finde sted. Hvis du ikke er sikker på, hvordan du bedst kommer videre, hjælper de lokale affaldsselskaber eller genbrugspladser gerne.

6.3 Betydning af symbolet "skraldespand"



Beskyt vores miljø, elektriske apparater hører ikke hjemme i husholdningsaffaldet. Brug de indsamlingssteder, der er beregnet til bortskaffelse af elektriske apparater, og indlever dine elektriske apparater, som du ikke længere vil bruge. På denne måde hjælper de med at undgå de potentielle virkninger af forkert bortskaffelse på miljøet og menneskers sundhed. På denne måde yder du dit bidrag til genbrug, genanvendelse og andre former for nyttiggørelse af affald af elektrisk og elektronisk udstyr. Oplysninger om, hvor du skal bortskaffe enhederne, kan fås fra dine kommuner eller kommunale forvaltninger.

Vores kundeservicenummer: +49 (0) 931-45232700

EU-overensstemmelseserklæring

Vi, den

Canbolat Vertriebs GmbH, Gneisenaustraße 10-11, 97074 Würzburg, Tyskland

Vi erklærer hermed, at de enheder, der henvises til nedenfor, overholder de relevante væsentlige sikkerheds- og sundhedskrav i EU-direktiverne på grund af deres design og konstruktion samt i de designs, vi markedsfører.

Produktnavn: Arebos Solar Shower (rundt brusehoved)

Varenummer: 4260627421626

Modelnummer: AR-HE-SD37RT

Hvis enheden ændres uden vores samtykke, mister denne overensstemmelseserklæring sin gyldighed.

Testet for:

E-standard:

2001/95/EF

Dato/underskriftsproducent/sted: Würzburg,

22.11.2023



Underskrift:

Dipl.-Inform. (Univ.) Korhan Canbolat, administrerende direktør

Repræsentant for denne brugsanvisning / tekniske data:

Dipl.-Inform. (Univ.) Korhan Canbolat, administrerende direktør

Kontorets adresse:

Canbolat Vertriebs GmbH

Gneisenaustraße 10 – 11

97074 Würzburg

TELEFON: +49 931 9080 3000 FAX: +49 931 4523 2799 E-mail: Info@arebos.de

Returadressen findes i aftrykket: <https://www.arebos.de/impressum/>

CVR-nummer: DE 263752326

Registreringsretten i handelsregistret er Würzburg, HRB 10082

WEEE-Reg.--Nr. DE 61617071