

Originele handleiding – Arebos Solar Shower (ronde douchekop)

AREBOS

Zonnedouche (ronde douchekop)

AR-HE-SD37RT



Volg alle veiligheidsmaatregelen in deze gebruiksaanwijzing om een veilig gebruik te garanderen.

CE

Bedankt voor uw vertrouwen in AREBOS.

Inhoudsopgave

1. Veiligheid	3
1.1 Verklaring van symbolen	3
1.2 Algemene informatie.....	3
2. Vergadering	4
3. Gebruiken	5
3.1 Eerste gebruik.....	5
3.2 Winterklaar maken	5
4. Delen	6
5. Specificaties	7
6. Instructies voor verwijdering.....	7
6.1 Verwijdering en verpakking.....	7
6.2 Verwijdering van oude apparatuur	7
6.3 Betekenis van het symbool "vuilnisbak"	7
EU-conformiteitsverklaring	8

Dank u voor de aankoop van ons product. Lees de gebruiksaanwijzing aandachtig door voordat u het product voor de eerste keer gebruikt. Als u het product aan een derde geeft, moet deze gebruiksaanwijzing samen met deze worden overhandigd.

1. Veiligheid

1.1 Verklaring van symbolen



Een CE-markering kan worden gebruikt om aan te geven dat een product voldoet aan de wettelijke bepalingen van Europese wettelijke normen en daarom binnen de Europese Gemeenschap mag worden verhandeld.



Aandacht! Lees de veiligheidsvoorschriften aandachtig door. Het niet naleven van veiligheidsmaatregelen kan leiden tot ernstig letsel of schade. Bewaar de gebruiksaanwijzing op een veilige plaats!



Aandacht! Heet oppervlak!

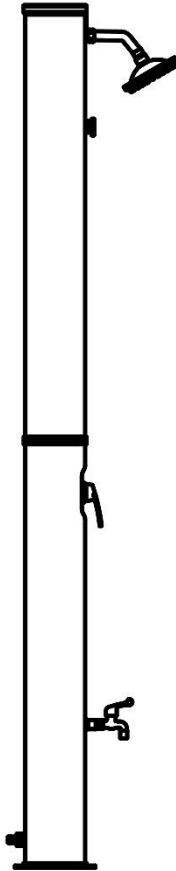


Aandacht! Warm water!

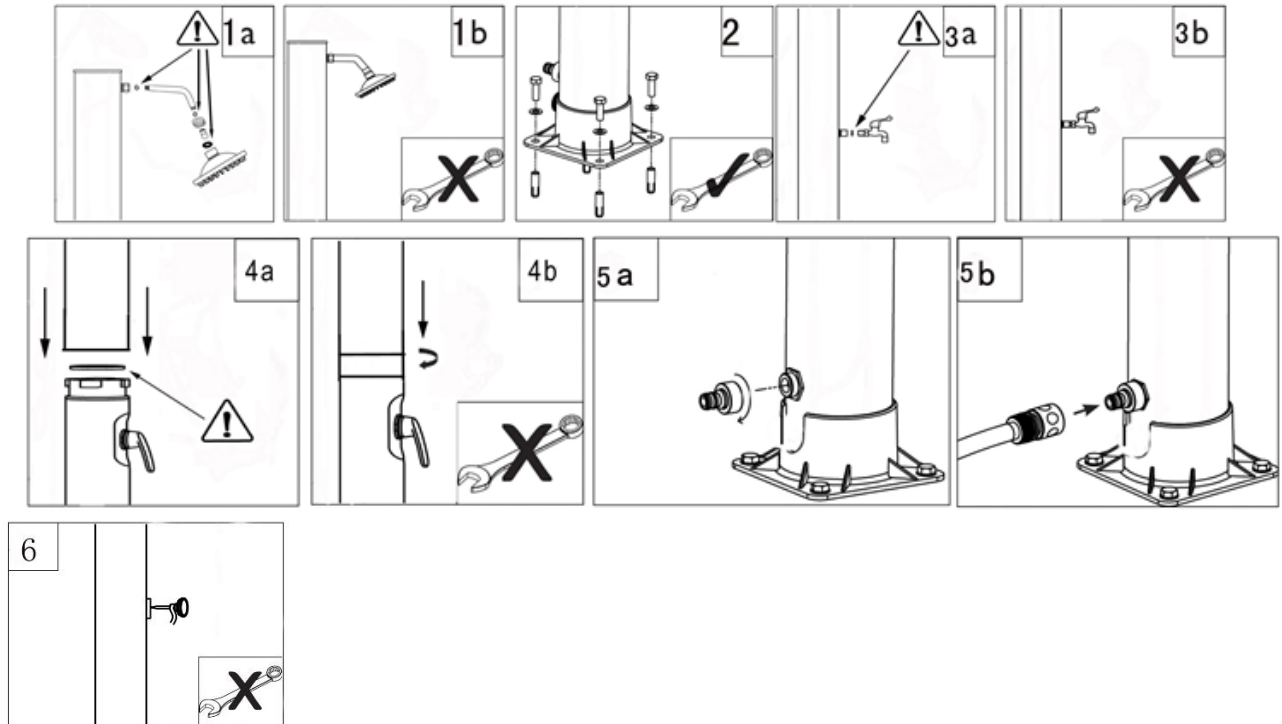
1.2 Algemene informatie

- Kies voor de douche een plek met zoveel mogelijk zonlicht.
- Bevestig de douche op een betonnen plaat of op een houten fundering met behulp van de vier draadhulzen, de vier schroeven en de vier ringen.
- Gebruik geen zout of andere antivries, omdat deze de douche beschadigen. Als u antivries gebruikt, vervalt de garantie voor de douche.
- Aanbevolen waterdruk: 3,5 bar.
- Om brandwonden te voorkomen, moet de douchehendel altijd op koud water (blauw) worden gezet voordat u begint met douchen.
- Kinderen mogen de douche alleen gebruiken onder toezicht van een volwassene, zodat ze zich niet verbranden.
- De watertemperatuur in de douche kan bij fel zonlicht oplopen tot 60°C! Om brandwonden te voorkomen, moet u ervoor zorgen dat de douchehendel **altijd** op koud water (blauw) staat voordat u begint met douchen. Kinderen mogen de douche daarom alleen gebruiken onder toezicht van een volwassene, zodat ze zich niet verbranden.

2. Vergadering



- Zet de douche zo lang mogelijk op een plek die wordt blootgesteld aan direct zonlicht.
- 1. Sluit de douchekop aan op de douchepijp.
NOTITIE: Gebruik hiervoor geen sleutel. Vergeet de afdichtring niet.
- 2. Monteer de voet van de douche op een betonnen plaat of houten basis met behulp van vier bouten, moeren en pakkingen. Hiervoor wordt het gebruik van een schroevendraaier aanbevolen.
- 3. Sluit de kraan aan op de douche om de voeten te wassen.
- 4. Plaats de O-ring in de gleuf van de onderste buis. Til de bovenste pijp van de douche op naar de onderste. Draai de borgring tegen de klok in om de boven- en onderbuis stevig met elkaar te verbinden.
NOTITIE: De regelaar en douchekop moeten in dezelfde richting wijzen.
- 5. Sluit de slangadapter aan op de douche-inlaat en sluit vervolgens de tuinslang aan op de slangadapter en de watertoevoer.
- 6. Plak wat teflontape op de schroefdraad van de thermometer. Sluit de thermometer vervolgens met de hand aan op de douche.



3. Gebruiken

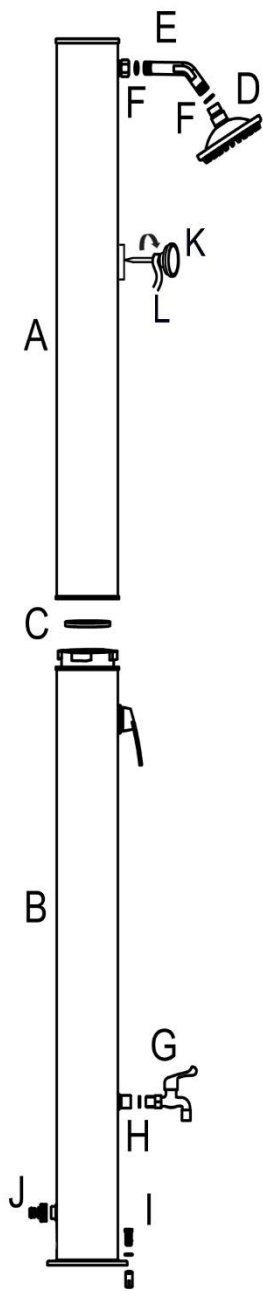
3.1 Eerste gebruik

1. Draai de temperatuurknop naar de heetste stand.
NOTITIE: Het vullen van het bad met het ventiel in de hete stand zorgt ervoor dat er geen lucht in de douche achterblijft. Deze procedure is alleen nodig voor het eerste gebruik.
2. Draai de watertoevoer naar de tuinslang open om de douche te vullen. Dit duurt ongeveer 5-6 minuten.
3. Als er water uit de douchekop stroomt, sluit u het water af met de regelaar. Hierdoor warmt het water in de kuip op.
4. Afhankelijk van de hoeveelheid zonlicht en de buitentemperatuur duurt het ongeveer 2 tot 3 uur om het water volledig op te warmen.
5. **WAARSCHUWING:** Om verbranding te voorkomen, moet u de knop altijd naar de blauwe markering/koude stand draaien voordat u de douche gebruikt. Stel daarna de gewenste temperatuur in.



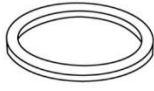
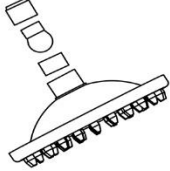

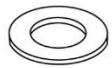
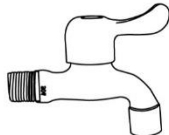

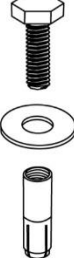
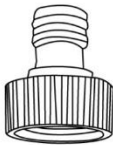
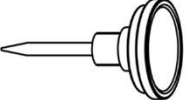

3.2 Winterklaar maken

1. Leg de tuinslang neer en koppel deze los van de douche.
2. Zet de temperatuurregelaar op de heetste temperatuur en laat het water uit de slangadapter lopen (ongeveer 7-8 minuten).
NOTITIE: Draai niet aan de temperatuurknop terwijl het water wegloopt, anders wordt de afvoer onderbroken.
3. Draai de borgring tegen de klok in om de bovenste en onderste blanco's te scheiden. Open de onderste pijp en giet eventueel achtergebleven water uit de leiding.
4. Reinig en droog de spullen van de douche. Breng ze van buiten naar binnen. Bewaar ze in de winter op een warme en droge plaats en bescherm ze tegen koudeschade.

4. Delen



Teileliste

A  1x	B  1x	C  Ø 115mm 1x
D  1x	E  1x	F  Ø 19 mm 2x
G  1x	H  Ø 19 mm 1x	I  4x
J  1x	K  1x	L  1x

5. Specificaties

Model	AR-HE-SD37RT
Tankinhoud	37 l
Max. watertemperatuur	60° C
Materiaal	Kunststof, verchroomd
Grootte van de montageplaat van de douche	18 x 18 cm
Hoogte van de douchekop	180 cm
Hoogte van de douche	197 cm
Hoogte van de voets douche	40 cm
Hoogte van de kraan	99.50 cm
Diameter douchekop	15 cm
Waterdruk	3-3,5 staaf
Nettogewicht	8,4 kg
Kleur	Zilver, Zwart

6. Instructies voor verwijdering

6.1 Verwijdering en verpakking

- Zorg ervoor dat de verpakking op de juiste manier wordt weggegooid in overeenstemming met de richtlijnen en normen die in uw regio van toepassing zijn. Een deel van de verpakking kan uit plastic zakken bestaan - let er vooral op dat ze niet in de handen van kinderen komen. Er bestaat verstikkingsgevaar!

6.2 Verwijdering van oude apparatuur

- Afgedankte apparatuur moet worden afgevoerd in overeenstemming met de richtlijnen en voorschriften voor plaatselijke afvalverwerking.
- Aan het einde van de lange levensduur van uw artikel dient u de waardevolle grondstoffen op de juiste manier weg te gooien, zodat een goede recycling kan plaatsvinden. Als u niet zeker weet hoe u het beste te werk kunt gaan, helpen de plaatselijke afvalverwerkingsbedrijven of recyclingcentra u graag verder.

6.3 Betekenis van het symbool "vuilnisbak"



Bescherm ons milieu, elektrische apparaten horen niet bij het huisvuil. Gebruik de daarvoor bestemde inzamelpunten voor het weggooien van elektrische apparaten en lever uw elektrische apparaten in die u niet meer zult gebruiken. Op deze manier helpen ze de mogelijke effecten van onjuiste verwijdering op het milieu en de menselijke gezondheid te voorkomen. Zo draagt u uw steentje bij aan het hergebruik, de recycling en andere vormen van terugwinning van afgedankte elektrische en elektronische apparatuur. Informatie over waar u de apparaten moet weggooien, kunt u verkrijgen bij uw gemeente of gemeentebestuur.

Onze klantenservice: +49 (0) 931-45232700

EU-conformiteitsverklaring

Wij, de

Canbolat Vertriebs GmbH, Gneisenaustraße 10-11, 97074 Würzburg, Duitsland

Wij verklaren hierbij dat de hieronder genoemde apparaten voldoen aan de relevante essentiële veiligheids- en gezondheidseisen van de EU-richtlijnen vanwege hun ontwerp en constructie, evenals in de ontwerpen die we op de markt brengen.

Naam van het product: Arebos Zonnedouche (Ronde Douchekop)

Artikelnummer: 4260627421626

Model nummer: AR-HE-SD37RT

Als het apparaat zonder onze toestemming wordt gewijzigd, verliest deze conformiteitsverklaring haar geldigheid.

Getest op:

E-standaard:

Richtlijn 2001/95/EG

Datum/handtekening Fabrikant/Locatie: Würzburg,

22.11.2023



Handtekening:

Dipl.-Inform. (Univ.) Korhan Canbolat, Gedelegeerd Bestuurder

Vertegenwoordiger van deze gebruiksaanwijzing/technische gegevens:

Dipl.-Inform. (Univ.) Korhan Canbolat, Gedelegeerd Bestuurder

Kantoor adres:

Canbolat Vertriebs GmbH

Gneisenaustraße 10 – 11

97074 Würzburg

TELEFOON: +49 931 9080 3000 FAX: +49 931 4523 2799 E-mail: Info@arebos.de

Het retouradres vindt u in het impressum: <https://www.arebos.de/impressum/>

Btw-identificatienummer: DE 263752326

De rechtbank van inschrijving in het handelsregister is Würzburg, HRB 10082

WEEE-Reg.--Nr. DE 61617071