

AREBOS

Prysznic solarny (okrągła głowica)

AR-HE-SD37RT



Przestrzegaj wszystkich środków ostrożności zawartych w niniejszej instrukcji obsługi, aby zapewnić bezpieczne użytkowanie.



Dziękujemy za zaufanie, jakim obdarzyliście firmę AREBOS.

Spis treści

1. Bezpieczeństwo	3
1.1 Objaśnienie symboli	3
1.2 Informacje ogólne	3
2. Montaż	4
3. Używać	5
3.1 Pierwsze użycie.....	5
3.2 Zimowanie	5
4. Części	6
5. Specyfikacje	7
6. Instrukcje dotyczące utylizacji	7
6.1 Utylizacja i pakowanie	7
6.2 Utylizacja starego sprzętu	7
6.3 Znaczenie symbolu "kosz na śmieci"	7
Deklaracja zgodności UE	8

Dziękujemy za zakup naszego produktu. Prosimy o uważne przeczytanie instrukcji obsługi przed pierwszym użyciem produktu. Jeśli przekazujesz produkt osobie trzeciej, niniejszą instrukcję

obsługi należy przekazać wraz z nią.

1. Bezpieczeństwo

1.1 Objaśnienie symboli



Oznakowanie CE może być wykorzystane do identyfikacji, że produkt jest zgodny z przepisami prawnymi europejskich norm prawnych i dlatego może być przedmiotem handlu we Wspólnocie Europejskiej.



Uwaga! Przeczytaj uważnie przepisy bezpieczeństwa. Nieprzestrzeganie środków ostrożności może spowodować poważne obrażenia lub uszkodzenia. Instrukcję obsługi należy przechowywać w bezpiecznym miejscu!



Uwaga! Gorąca powierzchnia!

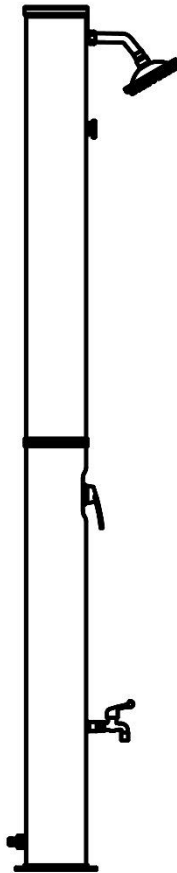


Uwaga! Gorąca woda!

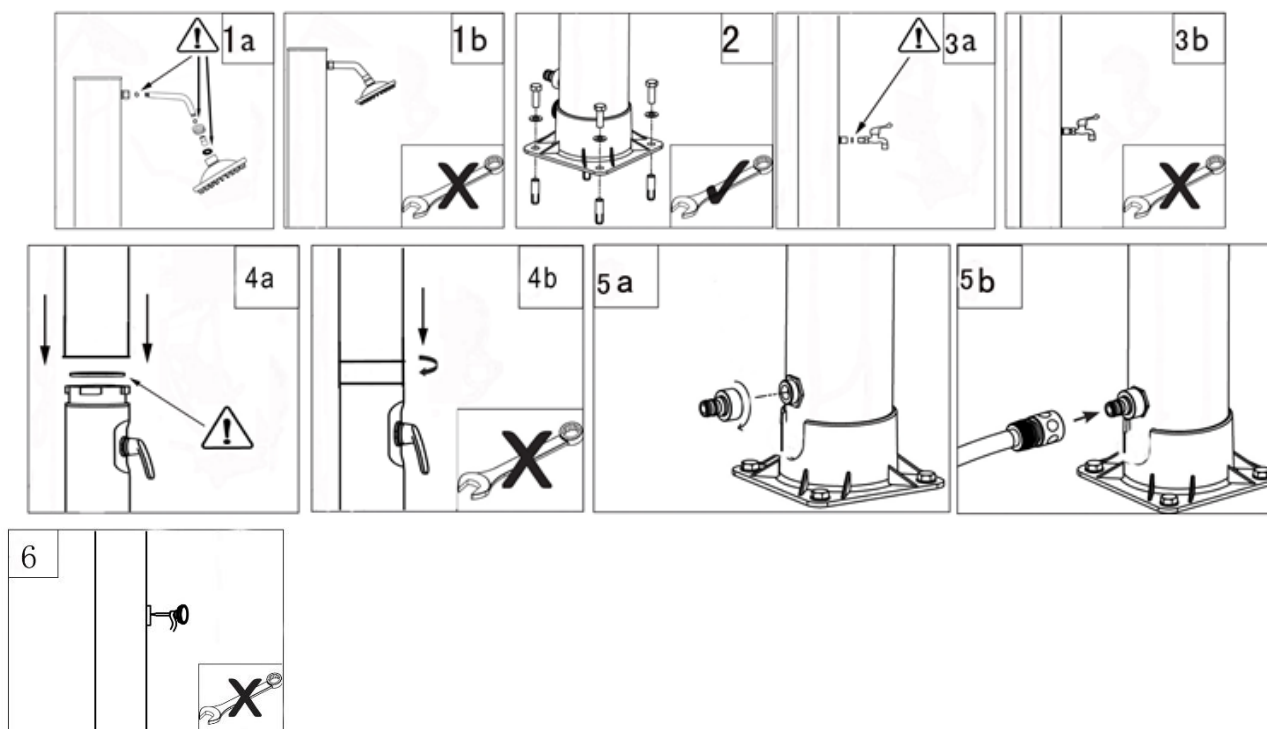
1.2 Informacje ogólne

- Na prysznic wybierz miejsce z jak największą ilością światła słonecznego.
- Zamocuj prysznic na płycie lub na drewnianym fundamencie za pomocą czterech tulei gwintowanych, czterech i czterech podkładek.
- Nie używaj soli ani innych płynów niezamarzających, ponieważ uszkodzą prysznic. Jeśli użyjesz płynu niezamarzającego, gwarancja na prysznic zostanie unieważniona.
- Zalecane ciśnienie wody: 3,5 bara.
- Aby uniknąć poparzenia, dźwignia prysznicowa musi być zawsze ustawiona na zimną wodę (niebieską) przed rozpoczęciem prysznicowania.
- Dzieci powinny korzystać z prysznicowania wyłącznie pod nadzorem osoby dorosłej, aby się nie poparzyć.
- Temperatura wody pod prysznicem może dochodzić nawet do 60°C przy silnym nasłonecznieniu! Aby uniknąć poparzenia, przed rozpoczęciem kąpieli upewnij się, że dźwignia prysznicowa **jest zawsze** ustawiona na zimną wodę (niebieską). Dlatego dzieci powinny korzystać z prysznicowania tylko pod nadzorem osoby dorosłej, aby się nie poparzyć.

2. Montaż



- Umieść prysznic w miejscu narażonym na bezpośrednie działanie promieni słonecznych tak długo, jak to możliwe.
- 1. Podłącz głowicę prysznicową i do rury prysznicowej.
UWAGA: Nie używaj do tego klucza. Nie zapomnij o pierścieniu uszczelniającym.
- 2. Zamontuj stopę prysznicową do płyty lub drewnianej podstawy za pomocą czterech, nakrętek i uszczelki. W tym celu zaleca się użycie śrubokręta.
- 3. Podłącz kran do prysznicowej w celu umycia stóp.
- 4. Umieść O-ring w szczelinie dolnej rury. Podnieś górną rurę prysznicową do dolnej. Obróć pierścień ustalający w kierunku przeciwnym do ruchu wskazówek zegara, aby bezpiecznie połączyć górną i dolną rurę.
UWAGA: Regulator i głowica prysznicowa muszą być skierowane w tym samym kierunku.
- 5. Podłącz adapter węży do wlotu prysznicowej, a następnie podłącz węży ogrodowy do adaptera węży i doływu wody.
- 6. Nałóż taśmę teflonową na gwint termometru. Następnie ręcznie podłącz termometr do prysznicowej.



3. Używać

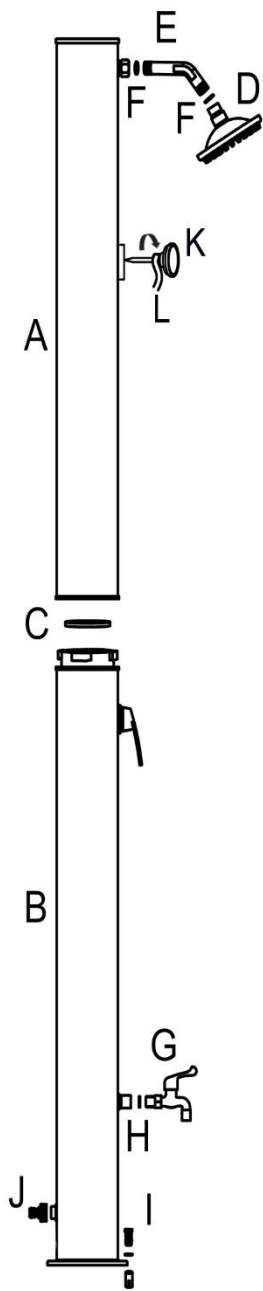
3.1 Pierwsze użycie

1. Przekręć pokrętkę temperatury do najgorętszej pozycji.
UWAGA: Napełnianie wanny zaworem w ustawieniu gorącym zapewnia, że pod prysznicem nie pozostanie powietrze. Ta procedura jest konieczna tylko przy pierwszym użyciu.
2. Włącz dopływ wody do węża ogrodowego, aby napełnić prysznic. Zajmie to około 5-6 minut.
3. Jeśli woda wypływa z głowicy prysznicowej, zakręć wodę regulatorem. Powoduje to nagrzewanie się wody w wannie.
4. W zależności od ilości światła słonecznego i temperatury zewnętrznej pełne podgrzanie wody zajmuje około 2 do 3 godzin.
5. **UWAGA:** Aby zapobiec poparzeniom, przed skorzystaniem z prysznica zawsze przekręć pokrętkę do pozycji niebieskiego/zimnej. Następnie ustaw żądaną temperaturę.



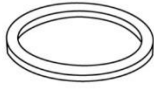
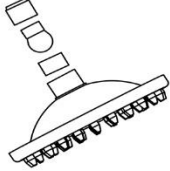

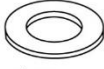
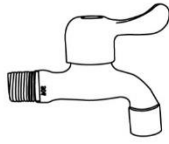

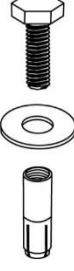
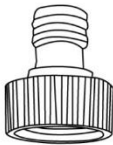
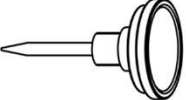

3.2 Zimowanie

1. Odłóż wąż ogrodowy i odłącz go od prysznica.
2. Ustaw regulator temperatury na najgorętszą temperaturę i spuść wodę z adaptera węża (około 7-8 minut).
UWAGA: Nie obracaj pokrętkę temperatury podczas spływania wody, w przeciwnym razie drenaż zostanie przerwany.
3. Obróć pierścień ustalający w kierunku przeciwnym do ruchu wskazówek zegara, aby oddzielić górne i dolne półfabrykaty. Otwórz dolną rurę i wylej pozostałą wodę z rury.
4. Wyczyść i osusz przedmioty prysznica. Przenieś je z zewnątrz do środka. Przechowuj je zimą w ciepłym i suchym miejscu i chroń przed uszkodzeniami spowodowanymi zimą.

4. Części



Teileliste

A  1x	B  1x	C  Ø 115mm 1x
D  1x	E  1x	F  Ø 19 mm 2x
G  1x	H  Ø 19 mm 1x	I  4x
J  1x	K  1x	L  1x

5. Specyfikacje

Model	AR-HE-SD37RT
Pojemność zbiornika	37 l
Max. temperatura wody	60°C
Materiał	Tworzywo sztuczne, chromowane
Rozmiar płyty montażowej prysznica	18 x 18 cm
Wysokość głowicy prysznicowej	180 cm
Wysokość prysznica	197 cm
Wysokość głowki prysznicowej	40 cm
Wysokość kranu	99,50 cm
Średnica głowicy prysznicowej	15 cm
Ciśnienie wody	3-3,5 bara
Waga netto	8,4 kg
Kolor	Srebrny, Czarny

6. Instrukcje dotyczące utylizacji

6.1 Utylizacja i pakowanie

- Upewnij się, że opakowanie jest odpowiednio utylizowane, zgodnie z wytycznymi i normami obowiązującymi w Twoim regionie. Część opakowań może składać się z plastikowych toreb – należy zachować szczególną ostrożność, aby nie dostały się w ręce dzieci. Istnieje ryzyko uduszenia!

6.2 Utylizacja starego sprzętu

- Zużyty sprzęt należy utylizować zgodnie z wytycznymi i przepisami dotyczącymi lokalnej utylizacji odpadów.
- Pod koniec długiej żywotności przedmiotu należy odpowiednio zutylizować cenne surowce, aby mógł nastąpić właściwy recykling. Jeśli nie masz pewności, jak najlepiej postępować, lokalne firmy zajmujące się utylizacją odpadów lub centra recyklingu chętnie Ci pomogą.

6.3 Znaczenie symbolu "kosz na śmieci"



Chroń nasze środowisko, urządzenia elektryczne nie powinny wyrzucać do odpadów domowych. Skorzystaj z punktów zbiórki przeznaczonych do utylizacji urządzeń elektrycznych i oddaj swoje urządzenia elektryczne, których już nie używasz. W ten sposób pomagają uniknąć potencjalnych skutków nieprawidłowej utylizacji dla środowiska i zdrowia ludzkiego. W ten sposób przyczyniasz się do ponownego użycia, recyklingu i innych form odzysku zużytego sprzętu elektrycznego i elektronicznego. Informacje o tym, gdzie należy zutylizować urządzenia, można uzyskać w gminach lub urzędach gminnych.

Nasz numer obsługi klienta: +49 (0) 931-45232700

Deklaracja zgodności UE

My,

Canbolat Vertriebs GmbH, Gneisenaustraße 10-11, 97074 Würzburg, Niemcy

Niniejszym oświadczamy, że urządzenia, o których mowa poniżej, są zgodne z odpowiednimi zasadniczymi wymaganiami bezpieczeństwa i ochrony zdrowia dyrektyw UE ze względu na ich konstrukcję i konstrukcję, a także w projektach, które wprowadzamy na rynek.

Nazwa produktu: Prysznic słoneczny Arebos (okrągła głowica prysznicowa)

Kod producenta: 4260627421626

Numer modelu: AR-HE-SD37RT

Jeśli urządzenie zostanie zmodyfikowane bez naszej zgody, niniejsza deklaracja zgodności traci ważność.

Testowane pod kątem:

E Standard:

dyrektywy 2001/95/WE

Data/podpis Producent/Lokalizacja: Würzburg,

22.11.2023



Podpis:

Dipl.-Inform. (Univ.) Korhan Canbolat, Dyrektor Zarządzający

Przedstawiciel niniejszej instrukcji obsługi/danych technicznych:

Dipl.-Inform. (Univ.) Korhan Canbolat, Dyrektor Zarządzający

Adres biura:

Canbolat Vertriebs GmbH

Gneisenaustraße 10 – 11

97074 Würzburg

TELEFON: +49 931 9080 3000 FAX: +49 931 4523 2799 E-Mail: Info@arebos.de

Adres zwrotny znajduje się w stopce redakcyjnej: <https://www.arebos.de/impressum/>

Numer identyfikacji podatkowej VAT: DE 263752326

Sądem właściwym do wpisu do rejestru handlowego jest Würzburg, HRB 10082

WEEE-Reg.--Nr DE 61617071