

Original bruksanvisning – Arebos soldusch (runt duschhuvud)

# AREBOS

## Soldusch (runt duschhuvud)

AR-HE-SD37RT



Följ alla säkerhetsföreskrifter i denna bruksanvisning för att säkerställa säker användning.



Tack för ditt förtroende för AREBOS.

# Innehållsförteckning

<b>1. Säkerhet .....</b>	<b>3</b>
1.1 Förklaring av symboler .....	3
1.2 Allmän information .....	3
<b>2. Församling .....</b>	<b>4</b>
<b>3. Använda .....</b>	<b>5</b>
3.1 Första användningen .....	5
3.2 Vinterförvaring .....	5
<b>4. Delar .....</b>	<b>6</b>
<b>5. Specifikationer .....</b>	<b>7</b>
<b>6. Avfallshantering .....</b>	<b>7</b>
6.1 Avfallshantering och förpackning .....	7
6.2 Kassering av gammal utrustning .....	7
6.3 Betydelsen av symbolen "soptunna" .....	7
<b>EU-försäkran om överensstämmelse .....</b>	<b>8</b>

Tack för att du köpte vår produkt. Läs bruksanvisningen noggrant innan du använder produkten för första gången. Om du ger produkten till en tredje part måste denna bruksanvisning överlämnas tillsammans med den.

# 1. Säkerhet

## 1.1 Förklaring av symboler



En CE-märkning kan användas för att identifiera att en produkt uppfyller de rättsliga bestämmelserna i europeiska rättsliga standarder och därför kan säljas inom Europeiska gemenskapen.



**Uppmärksamhet!** Läs säkerhetsföreskrifterna noggrant. Underlåtenhet att följa säkerhetsföreskrifterna kan leda till allvarliga personskador eller skador. Förvara bruksanvisningen på ett säkert ställe!



**Uppmärksamhet!** Het yta!

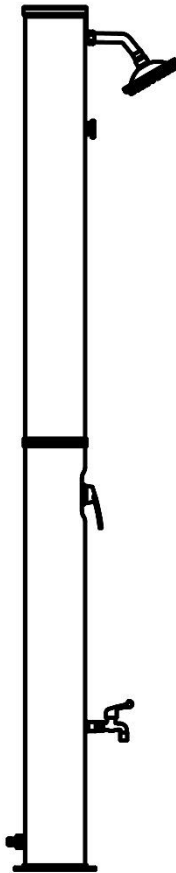


**Uppmärksamhet!** Varmvatten!

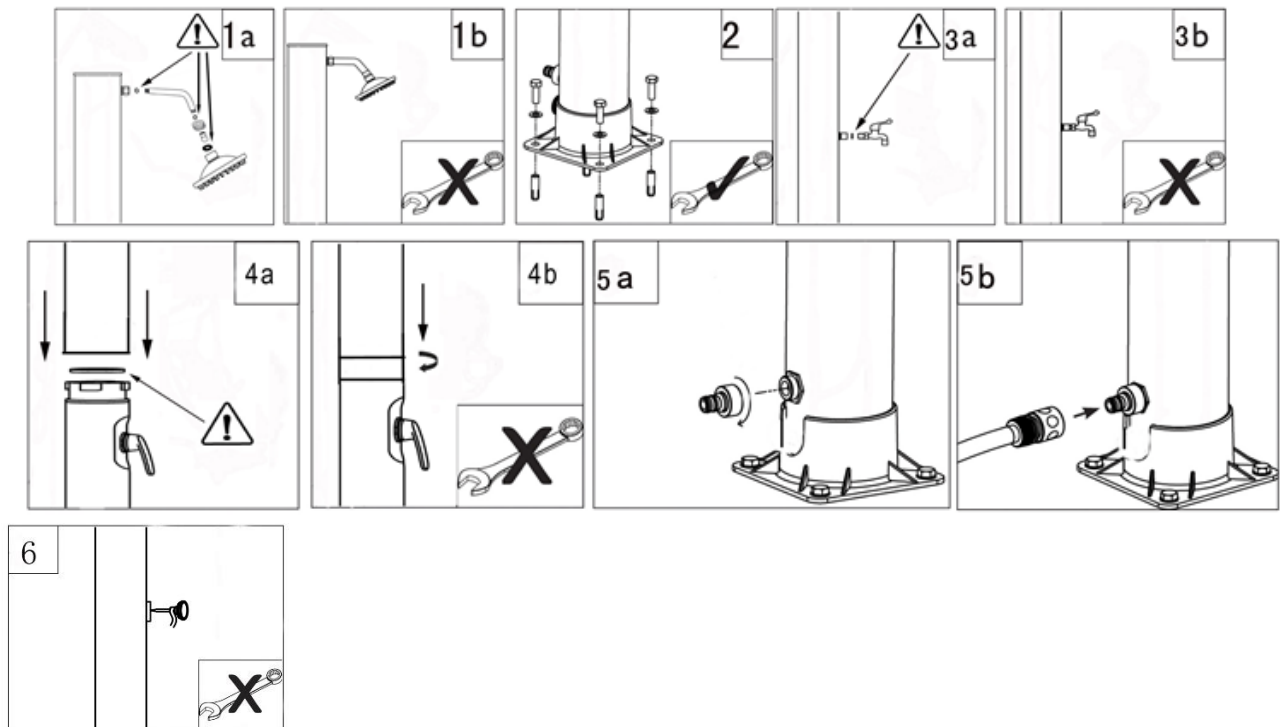
## 1.2 Allmän information

- För duschen, välj en plats med så mycket solljus som möjligt.
- Fäst duschen på en betongplatta eller på ett träfundament med hjälp av de fyra gängade hylsan, de fyra skruvarna och de fyra brickorna.
- Använd inte salt eller annat frostskyddsmedel eftersom de kommer att skada duschen. Om du använder frostskyddsmedel upphör garantin för duschen.
- Rekommenderat vattentryck: 3,5 bar.
- För att undvika skällning måste duschspaken alltid vara inställd på kallt vatten (blått) innan du börjar duscha.
- Barn bör endast använda duschen under uppsikt av vuxen så att de inte skållar sig.
- Vattentemperaturen i duschen kan nå upp till 60°C i starkt solljus! För att undvika skällning, se till att duschspaken **alltid** är inställd på kallt vatten (blått) innan du börjar duscha. Barn bör därför endast använda duschen under uppsikt av vuxen så att de inte skållar sig.

## 2. Församling



- Placera duschen på en plats som utsätts för direkt solljus så länge som möjligt.
- 1. Anslut duschhuvudet och till duschröret.  
**OBS:** Använd inte en skiftnyckel för detta. Glöm inte tätningsringen.
- 2. Montera duschens fot på en betongplatta eller träbas med fyra bultar, muttrar och packningar. För detta ändamål rekommenderas användning av en skruvmejsel.
- 3. Anslut kranen till duschen för fottvätt.
- 4. Placera O-ringen i skåran på bottenröret. Lyft duschens övre rör till det nedre. Vrid låsringen moturs för att säkert ansluta de övre och nedre rören.  
**OBS:** Regulatorn och duschhuvudet måste vara vända åt samma håll.
- 5. Anslut slangadaptern till duschinloppet och anslut sedan trädgårdsslangen till slangadaptern och vattenförsörjningen.
- 6. Sätt lite teflontejp på termometerns gänga. Anslut sedan termometern till duschen för hand.



## 3. Använda

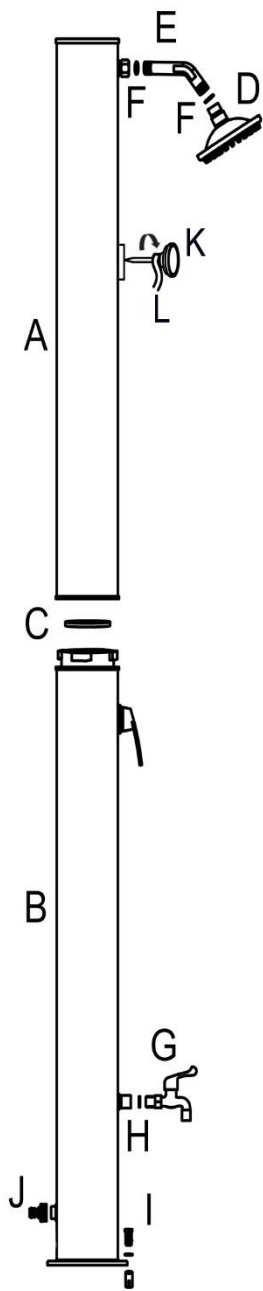
### 3.1 Första användningen

1. Vrid temperaturratten till det varmaste läget.  
**OBS:** Att fylla badkaret med ventilen i varm inställning säkerställer att ingen luft finns kvar i duschen. Denna procedur är endast nödvändig för den första användningen.
2. Slå på vattentillförseln till trädgårdsslangen för att fylla duschen. Detta tar cirka 5-6 minuter.
3. Om vatten rinner ut ur duschhuvudet, stäng av vattnet med regulatorn. Detta gör att vattnet i badkaret värms upp.
4. Beroende på mängden solljus och utomhustemperaturen tar det cirka 2 till 3 timmar att värma upp vattnet helt.
5. **WARNING:** För att förhindra skållning, vrid alltid ratten till blått markering/kallt läge innan du använder duschen. Ställ sedan in önskad temperatur.



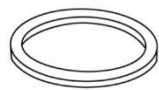
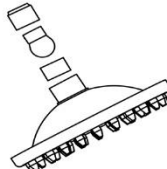


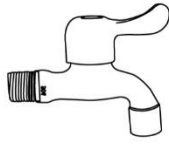

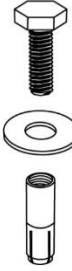
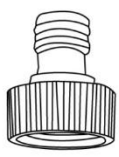
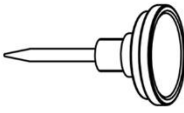

### 3.2 Vinterförvaring

1. Lägg ner trädgårdsslangen och koppla bort den från duschen.
2. Ställ in temperaturregulatorn på den varmaste temperaturen och töm vatten från slangadaptorn (ca 7-8 minuter).  
**OBS:** Vrid inte på temperaturratten medan vattnet rinner av, annars kommer dräneringen att avbrytas.
3. Vrid låsringen moturs för att separera de övre och nedre ämnena. Öppna bottenröret och håll eventuellt kvarvarande vatten ur röret.
4. Rengör och torka föremålen i duschen. Ta dem från utsidan till insidan. Förvara dem på en varm och torr plats under vintern och skydda dem från köldskador.

## 4. Delar



### Teileliste

<b>A</b>  1x	<b>B</b>  1x	<b>C</b>  Ø 115mm 1x
<b>D</b>  1x	<b>E</b>  1x	<b>F</b>  Ø 19 mm 2x
<b>G</b>  1x	<b>H</b>  Ø 19 mm 1x	<b>I</b>  4x
<b>J</b>  1x	<b>K</b>  1x	<b>L</b>  1x

## 5. Specifikationer

<b>Modell</b>	<b>AR-HE-SD37RT</b>
Tankens volym	37 l
Max. vattentemperatur	60° C
Material	Plast, förkromad
Storlek på duschens monteringsplatta	Storlek 18 x 18 cm
Duschhuvudets höjd	180 cm
Duschens höjd	197 cm
Fotduschens höjd	40 cm
Kranens höjd	99.50 cm
Diameter duschhuvud	15 cm
Vattentryck	3-3,5 bar
Nettovikt	8,4 kg
Färg	Silver, Svart

## 6. Avfallshantering

### 6.1 Avfallshantering och förpackning

- Se till att förpackningen kasseras på lämpligt sätt i enlighet med de riktlinjer och standarder som gäller i din region. En del av förpackningarna kan bestå av plastpåsar - var särskilt försiktig så att de inte hamnar i händerna på barn. Det finns risk för kvävning!

### 6.2 Kassering av gammal utrustning

- Avfallsutrustning måste kasseras i enlighet med riktlinjerna och föreskrifterna för lokal avfallshantering.
- Vid slutet av ditt föremåls långa livslängd, kassera de värdefulla råvarorna på rätt sätt så att korrekt återvinning kan ske. Om du inte är säker på hur du bäst ska gå tillväga hjälper de lokala avfallshanteringsföretagen eller återvinningscentralerna gärna till.

### 6.3 Betydelsen av symbolen "soptunna"



Skydda vår miljö, elektriska apparater hör inte hemma i hushållsavfallet. Använd de insamlingsställen som är avsedda för kassering av elektriska apparater och lämna in dina elektriska apparater som du inte längre kommer att använda. På så sätt hjälper de till att undvika de potentiella effekterna av felaktig kassering på miljön och människors hälsa. På så sätt bidrar du till återanvändning, återvinning och andra former av återvinning av avfall som utgörs av eller innehåller elektriska eller elektroniska produkter. Information om var du ska kassera enheterna kan erhållas från dina kommuner eller kommunala förvaltningar.

Vårt kundtjänstnummer: +49 (0) 931-45232700

## EU-försäkran om överensstämmelse

Vi,

Canbolat Vertriebs GmbH, Gneisenaustraße 10-11, 97074 Würzburg, Tyskland

Vi intygar härmed att de produkter som avses nedan uppfyller de relevanta grundläggande säkerhets- och hälsokraven i EU-direktiven på grund av deras design och konstruktion samt i de konstruktioner vi släpper ut på marknaden.

Produktnamn: Arebos soldusch (runt duschhuvud)

Artikelnummer: 4260627421626

Modellnummer: AR-HE-SD37RT

Om enheten modifieras utan vårt medgivande förlorar denna försäkran om överensstämmelse sin giltighet.

Testad för:

E-standard:

2001/95/EG

Datum/underskrift Tillverkare/Plats: Würzburg,

22.11.2023



Underskrift:

Dipl.-Inform. (Univ.) Korhan Canbolat, verkställande direktör

Representant för denna bruksanvisning/tekniska data:

Dipl.-Inform. (Univ.) Korhan Canbolat, verkställande direktör

Kontorets adress:

Canbolat Vertriebs GmbH

Gneisenaustraße 10 – 11

97074 Würzburg

TELEFON: +49 931 9080 3000 FAX: +49 931 4523 2799E-POST: Info@arebos.de

Returadressen finns i avtrycket: <https://www.arebos.de/impressum/>

Momsregistreringsnummer: DE 263752326

Inskrivningsdomstolen i handelsregistret är Würzburg, HRB 10082

WEEE-Reg.--Nr. DE 61617071