

Originálny návod na použitie – solárna sprcha Arebos (okrúhla sprchová hlavica)

AREBOS

Solárna sprcha (okrúhla sprchová)

AR-HE-SD37RT



Dodržujte všetky bezpečnostné opatrenia uvedené v tomto návode na použitie, aby ste zaistili bezpečné používanie.



Ďakujeme za dôveru spoločnosti AREBOS.

Obsah

1. Bezpečnosť	3
1.1 Vysvetlenie symbolov	3
1.2 Všeobecné informácie	3
2. Zhromaždenie	4
3. Použit'	5
3.1 Prvé použitie	5
3.2 Zazimovanie	5
4. Časti	6
5. Špecifikácie	7
6. Pokyny na likvidáciu	7
6.1 Likvidácia a balenie	7
6.2 Likvidácia starých zariadení	7
6.3 Význam symbolu "odpadkový kôš"	7
EÚ vyhlásenie o zhode	8

Ďakujeme, že ste si kúpili náš produkt. Pred prvým použitím produktu si pozorne prečítajte návod na obsluhu. Ak odovzdáte výrobok tretej strane, musíte spolu s ním odovzdať aj tento návod na obsluhu.

1. Bezpečnosť

1.1 Vysvetlenie symbolov



Označenie CE sa môže použiť na identifikáciu, že výrobok spĺňa právne ustanovenia európskych právnych noriem, a preto sa s ním môže obchodovať v rámci Európskeho spoločenstva.



Pozornosť! Pozorne si prečítajte bezpečnostné predpisy. Nedodržanie bezpečnostných opatrení môže mať za následok vážne zranenie alebo poškodenie. Návod na obsluhu uchovávajte na bezpečnom mieste!



Pozornosť! Horúci povrch!

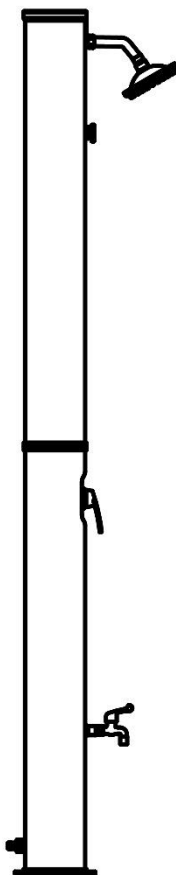


Pozornosť! Horúca voda!

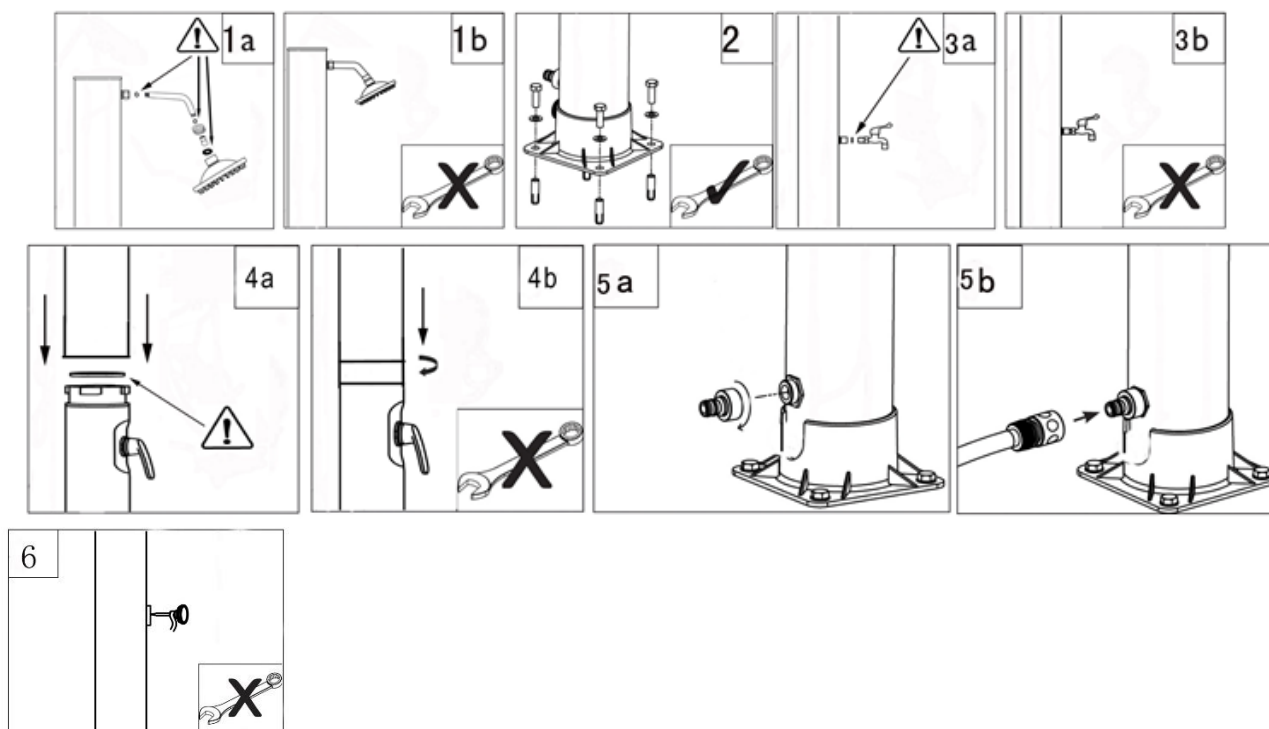
1.2 Všeobecné informácie

- Pre sprchu vyberte miesto s čo najväčším množstvom slnečného svetla.
- Upevnite sprchu na betónovú dosku alebo na drevený základ pomocou štyroch závitových rukávov, štyroch skrutiiek a štyroch podložiek.
- Nepoužívajte soľ ani inú nemrznúcu zmes, pretože by poškodili sprchu. Ak použijete nemrznúcu zmes, záruka na sprchu zanikne.
- Odporúčaný tlak vody: 3.5 bar.
- Aby ste sa vyhli obareniu, sprchová páka musí byť pred začatím sprchovania vždy nastavená na studenú vodu (modrá).
- Deti by mali používať sprchu len pod dohľadom dospelšej osoby, aby sa neoparili.
- Teplota vody v sprche môže pri silnom slnečnom svetle dosiahnuť až 60 °C! Aby ste sa vyhli obareniu, uistite sa, že sprchová páka je **vždy** nastavená na studenú vodu (modrá) predtým, ako začnete sprchovať. Deti by preto mali sprchu používať len pod dohľadom dospelšej osoby, aby sa neoparili.

2. Zhromaždenie



- Sprchu umiestnite na miesto, ktoré je vystavené priamemu slnečnému žiareniu čo najdlhšie.
- 1. Pripojte sprchovú hlavicu a k sprchovému potrubiu.
POZNÁMKA: Na to nepoužívajte kľúč. Nezabudnite na tesniaci krúžok.
- 2. Namontujte pätku sprchy na betónovú dosku alebo drevenú základňu pomocou štyroch skrutiek, matíc a tesnení. Na tento účel sa odporúča použiť skrutkovač.
- 3. Pripojte batériu k sprche na umývanie nôh.
- 4. Vložte O-krúžok do otvoru spodnej trubice. Zdvihnite horné potrubie sprchy na spodné. Otočením prídržného krúžku proti smeru hodinových ručičiek bezpečne spojte hornú a spodnú trubicu.
POZNÁMKA: Regulátor a sprchová hlavica musia smerovať rovnakým smerom.
- 5. Pripojte hadicový adaptér k vstupu sprchy a potom pripojte záhradnú hadicu k hadicovému adaptéru a prívodu vody.
- 6. Na závit teplomeru položte teflónovú pásku. Potom teplomer pripojte k sprche ručne.



3. Použití

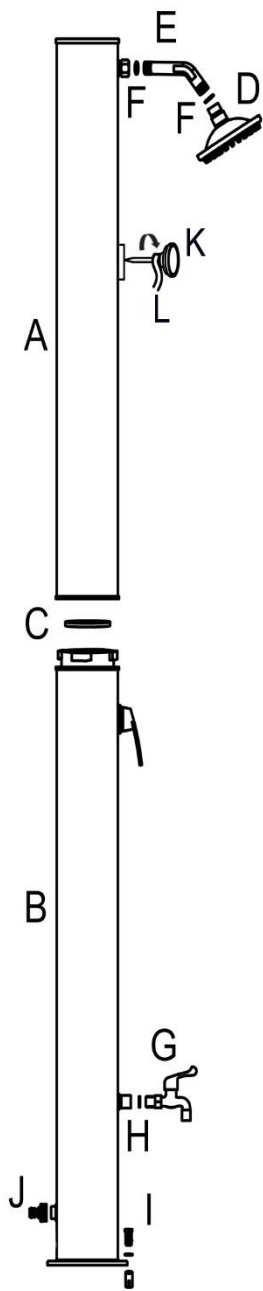
3.1 Prvé použitie

1. Otočte teplotný volič do najhorúcejšej polohy.
POZNÁMKA: Naplnenie vane ventilom v horúcom nastavení zabezpečí, že v sprche nezostane žiadny vzduch. Tento postup je potrebný len pri prvom použití.
2. Zapnite prívod vody do záhradnej hadice, aby ste naplnili sprchu. Bude to trvať asi 5-6 minút.
3. Ak zo sprchovej hlavice vyteká voda, vypnite vodu regulátorom. To spôsobí zahriatie vody vo vani.
4. V závislosti od množstva slnečného žiarenia a vonkajšej teploty trvá úplné zahriatie vody asi 2 až 3 hodiny.
5. **VÝSTRAHA:** Aby ste predišli obareniu, pred použitím sprchy vždy otočte volič do polohy modré značenie/studená poloha. Potom nastavte požadovanú teplotu.



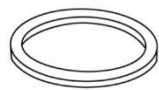
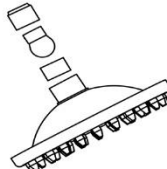


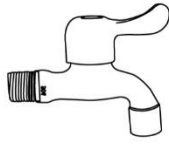

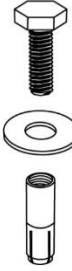
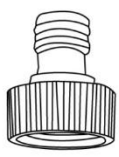
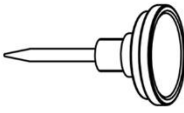

3.2 Zazimovanie

1. Odložte záhradnú hadicu a odpojte ju od sprchy.
2. Nastavte regulátor teploty na najhorúcejšiu teplotu a vypustite vodu z hadicového adaptéra (asi 7-8 minút).
POZNÁMKA: Počas odtoku vody neotáčajte číselníkom teploty, inak sa odtok preruší.
3. Otočte prídržný krúžok proti smeru hodinových ručičiek, aby ste oddelili horný a dolný polotovar. Otvorte spodné potrubie a vylejte z potrubia všetku zvyšnú vodu.
4. Vyčistite a osušte predmety sprchy. Prineste ich zvonku dovnútra. Počas zimy ich skladujte na teplom a suchom mieste a chráňte ich pred poškodením chladom.

4. Časti



Teileliste

<p>A</p>  <p>1x</p>	<p>B</p>  <p>1x</p>	<p>C</p>  <p>Ø 115mm</p> <p>1x</p>
<p>D</p>  <p>1x</p>	<p>E</p>  <p>1x</p>	<p>F</p>  <p>Ø 19 mm</p> <p>2x</p>
<p>G</p>  <p>1x</p>	<p>H</p>  <p>Ø 19 mm</p> <p>1x</p>	<p>I</p>  <p>4x</p>
<p>J</p>  <p>1x</p>	<p>K</p>  <p>1x</p>	<p>L</p>  <p>1x</p>

5. Špecifikácie

Model	AR-HE-SD37RT
Objem nádrže	37 l
Max. teplota vody	60°C
Materiál	Plast, pochrómované
Veľkosť montážnej dosky sprchy	18 x 18 cm
Výška sprchovej hlavice	180 cm
Výška sprchy	197 cm
Výška sprchy pre nohy	40 cm
Výška batérie	99,50 cm
Priemer sprchovej hlavice	15 cm
Tlak vody	3-3.5 bar
Čistá hmotnosť	8,4 kg
Farba	Strieborná, Čierna

6. Pokyny na likvidáciu

6.1 Likvidácia a balenie

- Zabezpečte, aby bol obal zlikvidovaný vhodne v súlade s pokynmi a normami platnými vo vašom regióne. Niektoré obaly môžu pozostávať z plastových vreciek - venujte osobitnú pozornosť tomu, aby sa nedostali do rúk detí. Hrozí riziko udusenía!

6.2 Likvidácia starých zariadení

- Odpadové zariadenia musia byť zlikvidované v súlade so smernicami a predpismi pre miestnu likvidáciu odpadu.
- Na konci dlhej životnosti vašej položky zlikvidujte cenné suroviny správne, aby sa mohla uskutočniť riadna recyklácia. Ak si nie ste istí, ako najlepšie postupovať, miestne spoločnosti na likvidáciu odpadu alebo recyklačné strediská vám radi pomôžu.

6.3 Význam symbolu "odpadkový kôš"



Chránite naše životné prostredie, elektrické spotrebiče nepatria do domového odpadu. Využite zberné miesta určené na likvidáciu elektrospotrebičov a odovzdajte svoje elektrické spotrebiče, ktoré už nebudete používať. Týmto spôsobom pomáhajú predchádzať potenciálnym účinkom nesprávnej likvidácie na životné prostredie a ľudské zdravie. Týmto spôsobom prispievate k opätovnému použitiu, recyklácii a iným formám zhodnocovania odpadu z elektrických a elektronických zariadení. Informácie o tom, kde zlikvidovať zariadenia, získate od obcí alebo obecných úradov.

Číslo nášho zákazníkoveho servisu: +49 (0) 931-45232700

EÚ vyhlásenie o zhode

My,

Canbolat Vertriebs GmbH, Gneisenaustraße 10-11, 97074 Würzburg, Nemecko

Týmto vyhlasujeme, že nižšie uvedené pomôcky sú v súlade s príslušnými základnými požiadavkami smerníc EÚ na bezpečnosť a ochranu zdravia vďaka svojmu dizajnu a konštrukcii, ako aj dizajnu, ktorý uvádzame na trh.

Názov produktu: Arebos Solar Shower (okrúhla sprchová hlavica)

Číslo položky: 4260627421626

Číslo modelu: AR-HE-SD37RT

Ak je zariadenie upravené bez nášho súhlasu, toto vyhlásenie o zhode stráca svoju platnosť.

Testované na:

Norma E:

2001/95/ES

Dátum/výrobca podpisu/miesto: Würzburg,

22.11.2023



Podpis:

Dipl.-Inform. (Univ.) Korhan Canbolat, generálny riaditeľ

Zástupca tohto návodu na použitie/technických údajov:

Dipl.-Inform. (Univ.) Korhan Canbolat, generálny riaditeľ

Adresa kancelárie:

Canbolat Vertriebs GmbH

Gneisenaustraße 10 – 11

97074 Würzburg

TELEFÓN: +49 931 9080 3000 FAX: +49 931 4523 2799 E-mail: Info@arebos.de

Spiatočnú adresu nájdete v tiráži: <https://www.arebos.de/impressum/>

Identifikačné číslo pre DPH: DE 263752326

Súdom pre zápis do obchodného registra je Würzburg, HRB 10082

OEEZ-reg.--č. DE 61617071