

AREBOS

Doccia solare (2.20m 40Liter)

AR-HE-SD40LT



Seguire tutte le precauzioni di sicurezza in questo manuale di istruzioni per garantire un uso sicuro.

CE

Grazie per la vostra fiducia in AREBOS.

Sommario

1. Sicurezza	3
1.1 Spiegazione dei simboli	3
1.2 Informazioni generali	3
2. Assemblea	4
3. Utilizzo	5
3.1 Primo utilizzo	5
3.2 Svernamento	5
4. Elenco delle parti	6
5. Indicazioni.....	7
6. Istruzioni per lo smaltimento	7
6.1 Smaltimento e imballaggio.....	7
6.2 Smaltimento di vecchie apparecchiature.....	7
6.3 Significato del simbolo "bidone della spazzatura"	7
Dichiarazione di conformità UE	8

Grazie per aver acquistato il nostro prodotto. Si prega di leggere attentamente il manuale di istruzioni prima di utilizzare il prodotto per la prima volta. Se si cede il prodotto a terzi, questo manuale di istruzioni deve essere consegnato insieme ad esso.

1. Sicurezza

1.1 Spiegazione dei simboli



Una marcatura CE può essere utilizzata per identificare che un prodotto è conforme alle disposizioni legali delle norme giuridiche europee e può quindi essere commercializzato all'interno della Comunità Europea.



Attenzione! Leggere attentamente le norme di sicurezza. Il mancato rispetto delle precauzioni di sicurezza può causare lesioni gravi o danni. Conservare il manuale di istruzioni in un luogo sicuro!



Attenzione! Superficie calda!

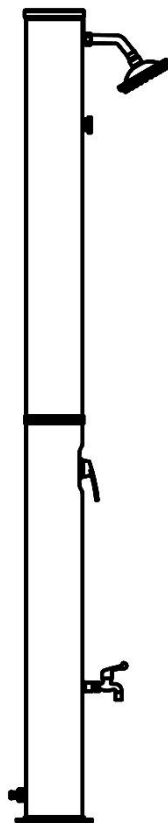


Attenzione! Acqua calda!

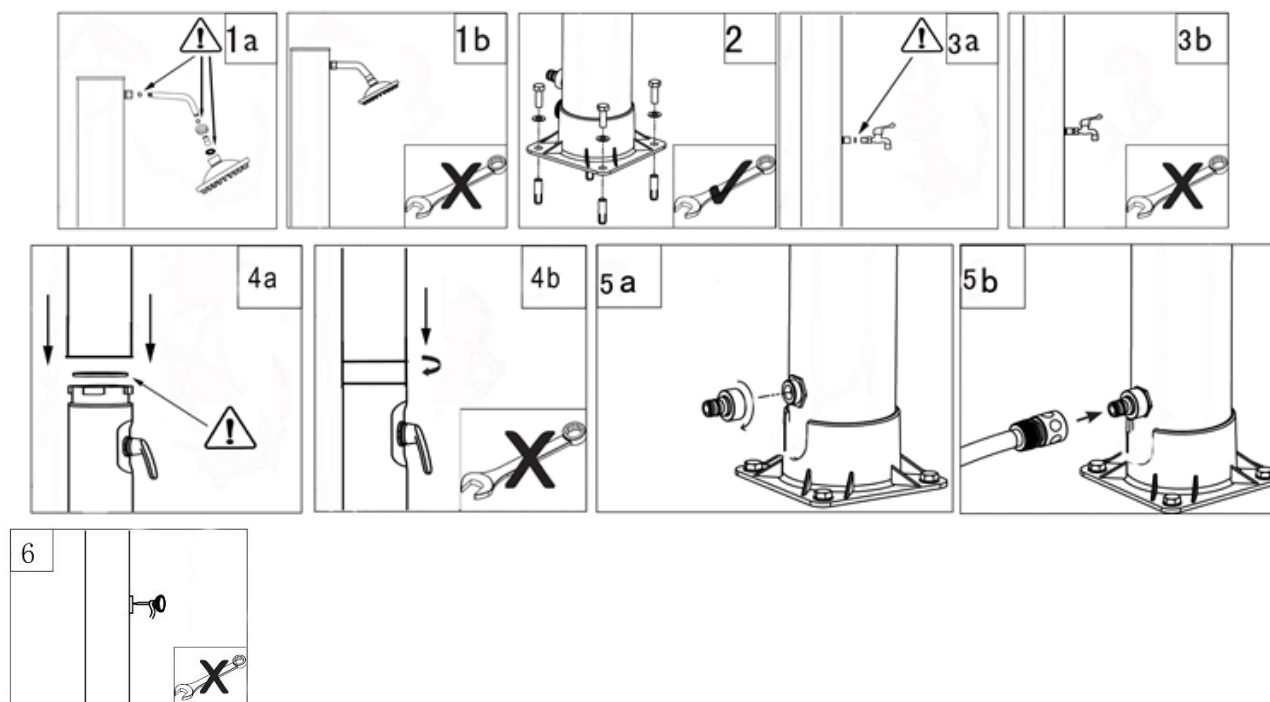
1.2 Informazioni generali

- Per la doccia, scegli un luogo con quanta più luce solare possibile.
- Fissare la doccia su una lastra di cemento o su una base di legno con l'aiuto dei quattro manicotti filettati, delle quattro viti e delle quattro rondelle.
- Non utilizzare sale o altri antigelo in quanto danneggerebbero la doccia. Se si utilizza l'antigelo, la garanzia per la doccia verrà annullata.
- Pressione dell'acqua consigliata: 3,5 bar.
- Per evitare scottature, la leva della doccia deve essere sempre impostata sull'acqua fredda (blu) prima di iniziare la doccia.
- I bambini devono usare la doccia solo sotto la supervisione di un adulto in modo che non si scottino.
- La temperatura dell'acqua nella doccia può raggiungere i 60°C in condizioni di forte luce solare! Per evitare scottature, assicurarsi che la leva della doccia sia **sempre** impostata su acqua fredda (blu) prima di iniziare la doccia. I bambini dovrebbero quindi usare la doccia solo sotto la supervisione di un adulto in modo che non si scottino.

2. Assemblea



- Posizionare la doccia in un luogo esposto alla luce solare diretta il più a lungo possibile.
- 1. Collegare il soffione doccia e al tubo doccia.
NOTA: Non utilizzare una chiave inglese per questo. Non dimenticare l'anello di tenuta.
- 2. Montare il piede della doccia su una lastra di cemento o su una base di legno utilizzando quattro bulloni, dadi e guarnizioni. A tale scopo, si consiglia l'uso di un cacciavite.
- 3. Collegare il rubinetto alla doccia per il lavaggio dei piedi.
- 4. Posizionare l'O-ring nella fessura del tubo inferiore. Sollevare il tubo superiore della doccia fino a quello inferiore. Ruotare l'anello di ritegno in senso antiorario per collegare saldamente i tubi superiore e inferiore.
NOTA: Il regolatore e il soffione della doccia devono essere rivolti nella stessa direzione.
- 5. Collegare l'adattatore del tubo all'ingresso della doccia, quindi collegare il tubo da giardino all'adattatore del tubo e all'alimentazione dell'acqua.
- 6. Metti del nastro di teflon sulla filettatura del termometro. Quindi collegare manualmente il termometro alla doccia.



3. Utilizzo

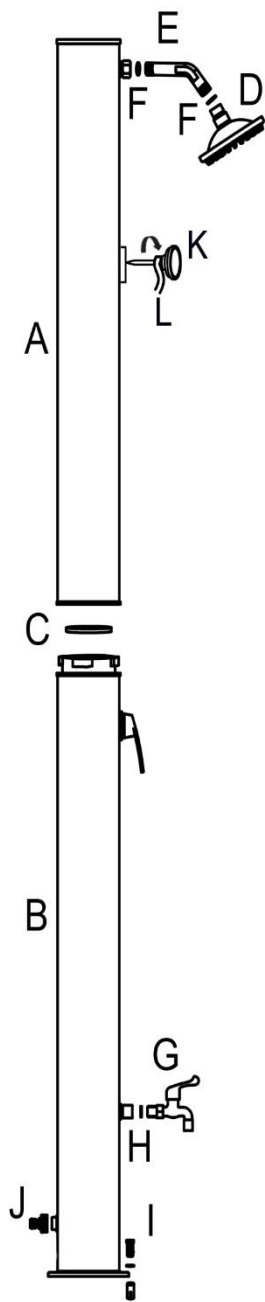
3.1 Primo utilizzo

1. Ruotare la manopola della temperatura sulla posizione più calda.
NOTA: Riempire la vasca con la valvola nell'impostazione calda assicura che non rimanga aria nella doccia. Questa procedura è necessaria solo per il primo utilizzo.
2. Aprire l'alimentazione dell'acqua al tubo da giardino per riempire la doccia. Ci vorranno circa 5-6 minuti.
3. Se l'acqua fuoriesce dal soffione della doccia, chiudere l'acqua con il regolatore. Questo fa sì che l'acqua nella vasca si riscaldi.
4. A seconda della quantità di luce solare e della temperatura esterna, ci vogliono circa 2 o 3 ore per riscaldare completamente l'acqua.
5. **ATTENZIONE:** Per evitare scottature, ruotare sempre la manopola sulla posizione blu/fredda prima di utilizzare la doccia. Successivamente, impostare la temperatura desiderata.




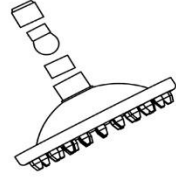


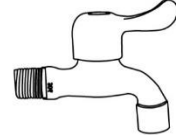



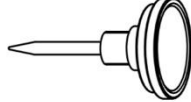

3.2 Svernamento

1. Metti giù il tubo da giardino e scollegalo dalla doccia.
2. Impostare il regolatore di temperatura alla temperatura più calda e scaricare l'acqua dall'adattatore del tubo (circa 7-8 minuti).
NOTA: Non ruotare la manopola della temperatura mentre l'acqua sta defluendo, altrimenti il drenaggio verrà interrotto.
3. Ruotare l'anello di ritegno in senso antiorario per separare i pezzi grezzi superiore e inferiore. Aprire il tubo inferiore e versare l'acqua rimanente fuori dal tubo.
4. Pulisci e asciuga gli oggetti della doccia. Portateli dall'esterno all'interno. Conservali in un luogo caldo e asciutto durante l'inverno e proteggili dai danni del freddo.

4. Elenco delle parti



Teileliste

A  1x	B  1x	C  Ø 115mm 1x
D  1x	E  1x	F  Ø 19 mm 2x
G  1x	H  Ø 19 mm 1x	I  4x
J  1x	K  1x	L  1x

5. Indicazioni

Modello	AR-HE-SD40LT
Volume del serbatoio	40 l
Temperatura massima dell'acqua	60° C
Materiale	Plastica, cromata
Dimensioni della piastra di montaggio della doccia	18 x 18 cm
Altezza del soffione doccia	205 cm
Altezza della doccia	220 cm
Altezza del pediluvio	40 cm
Altezza del rubinetto	99,50 cm
Diametro soffione doccia	15 cm
Pressione dell'acqua	3-3,5 bar
Peso netto	9,0 kg
Colore	Argento, Nero

6. Istruzioni per lo smaltimento

6.1 Smaltimento e imballaggio

- Si prega di assicurarsi che l'imballaggio sia smaltito in modo appropriato in conformità con le linee guida e gli standard applicabili nella propria regione. Alcuni degli imballaggi possono essere costituiti da sacchetti di plastica: prestare particolare attenzione per assicurarsi che non finiscano nelle mani dei bambini. Pericolo di soffocamento!

6.2 Smaltimento di vecchie apparecchiature

- Le apparecchiature di scarto devono essere smaltite in conformità con le linee guida e le normative locali per lo smaltimento dei rifiuti.
- Al termine della lunga vita dell'articolo, si prega di smaltire correttamente le preziose materie prime in modo che possa avvenire un corretto riciclaggio. Se non sei sicuro di come procedere al meglio, le aziende locali di smaltimento dei rifiuti o i centri di riciclaggio saranno lieti di aiutarti.

6.3 Significato del simbolo "bidone della spazzatura"



Proteggi il nostro ambiente, gli elettrodomestici non appartengono ai rifiuti domestici. Utilizzare i punti di raccolta previsti per lo smaltimento degli apparecchi elettrici e consegnare gli apparecchi elettrici che non si utilizzeranno più. In questo modo, aiutano a evitare i potenziali effetti di uno smaltimento errato sull'ambiente e sulla salute umana. In questo modo, dai il tuo contributo al riutilizzo, al riciclaggio e ad altre forme di recupero dei rifiuti di apparecchiature elettriche ed elettroniche. Le informazioni su dove smaltire i dispositivi possono essere ottenute dai comuni o dalle amministrazioni comunali.

Il nostro numero di servizio clienti: +49 (0) 931-45232700

Dichiarazione di conformità UE

Noi, il

Canbolat Vertriebs GmbH, Gneisenaustraße 10-11, 97074 Würzburg, Germania

Con la presente dichiariamo che i dispositivi di seguito indicati sono conformi ai requisiti essenziali di sicurezza e salute pertinenti delle direttive UE a causa della loro progettazione e costruzione, nonché dei design che immettiamo sul mercato.

Nome del prodotto: Doccia solare Arebos (2,2 m, 40 l)

Codice articolo: 4260627421602

Numero di modello: AR-HE-SD40LT

Se il dispositivo viene modificato senza il nostro consenso, questa dichiarazione di conformità perde la sua validità.

Testato per:

Norma UE:

2001/95/CE (Sicurezza generale dei prodotti)

Data/Firma Produttore/Luogo: Würzburg,

23.11.2023



Firma:

Dipl.-Inform. (Univ.) Korhan Canbolat, Amministratore Delegato

Rappresentante di questo manuale di istruzioni/dati tecnici:

Dipl.-Inform. (Univ.) Korhan Canbolat, Amministratore Delegato

Indirizzo dell'ufficio:

Canbolat Vertriebs GmbH

Gneisenaustraße 10 – 11

97074 Würzburg

TELEFONO: +49 931 9080 3000 FAX: +49 931 4523 2799 E-mail: Info@arebos.de

L'indirizzo di restituzione si trova nell'impronta: <https://www.arebos.de/impressum/>

Partita IVA: DE 263752326

Il tribunale per l'iscrizione nel registro di commercio è Würzburg, HRB 10082

RAEE-Reg.--No. DE 61617071