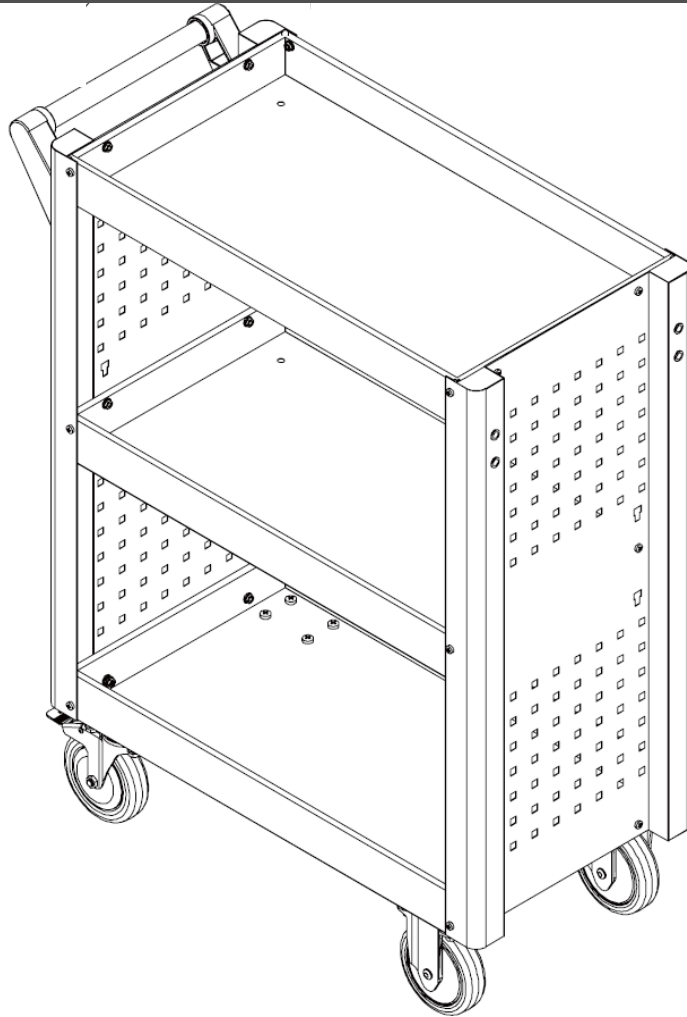


# AREBOS

## Rollwagen Werkstattwagen 3 Fächer

AR-HE-SW3R, AR-HE-SW3B, AR-HE-SW3A



Befolgen Sie alle Sicherheitsvorkehrungen in dieser Bedienungsanleitung, um eine sichere Nutzung zu gewährleisten.

Danke für Ihr Vertrauen in AREBOS.

# Inhaltsverzeichnis

<b>1 Einführung und Sicherheitshinweise .....</b>	<b>3</b>
1.1 Einführung .....	3
1.2 Symbolerklärung.....	3
1.3 Allgemeine Sicherheitshinweise .....	4
1.4 Spezifische Sicherheitshinweise .....	4
<b>2 Verwendung.....</b>	<b>4</b>
2.1 Bestimmungsgemäße Verwendung.....	4
2.2 Bestimmungswidrige Verwendung.....	4
<b>3 Teileliste.....</b>	<b>5</b>
<b>4 Technische Daten .....</b>	<b>6</b>
<b>5 Montage .....</b>	<b>6</b>
<b>6 Umweltschonende Entsorgung .....</b>	<b>11</b>
6.1 Entsorgung und Verpackung.....	11
6.2 Entsorgung der Altgeräte.....	11
<b>Impressum .....</b>	<b>12</b>

Vielen Dank für den Kauf unseres Produktes. Bitte lesen Sie die Bedienungsanleitung sorgfältig bevor Sie das Produkt zum ersten Mal verwenden. Sollten Sie das Produkt Dritten überlassen, muss diese Bedienungsanleitung mit ausgehändigt werden. Bewahren Sie die Bedienungsanleitung für späteres Nachschlagen auf. Die Zeichnungen in diesem Handbuch stimmen möglicherweise nicht mit den physischen Objekten überein. Bitte beziehen Sie sich auf die physischen Objekte.

# 1 Einführung und Sicherheitshinweise

## 1.1 Einführung

- Diese Bedienungsanleitung soll Sie mit der Installation, dem Gebrauch und der Wartung des Gerätes vertraut machen. Um das Gerät sicher und korrekt zu installieren, lesen Sie bitte die Bedienungsanleitung **bevor** Sie beginnen.
- Überprüfen Sie das Gerät auf Transportschäden. Etwaige Schäden sofort dem Transportunternehmen melden, mit dem das Produkt angeliefert wurde.

## 1.2 Symbolerklärung



**Warnung!** Lesen Sie die Sicherheitsvorschriften sorgfältig durch. Das Nichteinhalten der Sicherheitsvorkehrungen kann zu schweren Verletzungen oder Schäden führen. Bewahren Sie die Bedienungsanleitung gut auf.



Gehen Sie bei der Benutzung dieses Artikels mit besonderer Vorsicht um.



**Achtung Quetschgefahr!** Vermeiden Sie das Ziehen des Wagens, insbesondere an Hängen, um Verletzungen zu vermeiden.

### 1.3 Allgemeine Sicherheitshinweise

- Ihre Sicherheit ist uns am wichtigsten. Stellen Sie also bitte sicher, dass sie die Bedienungsanleitung **vor** der Installation und dem Gebrauch des Products lesen. Falls Sie sich bezüglich einer Information in dieser Bedienungsanleitung unsicher sind, kontaktieren Sie bitte den Händler, bei dem Sie das Gerät erworben haben.
- Lesen Sie alle Sicherheits- und Gebrauchshinweise. Die Nichtbeachtung der Sicherheitshinweise und Anweisungen können Verletzungen verursachen. Bewahren Sie alle Sicherheits- und Gebrauchshinweise für die Zukunft auf.
- Verwenden Sie das Produkt **NICHT**, wenn Sie die Bedienungsanleitung noch nicht gelesen haben.
- Stellen Sie sicher, dass Sie die Bedienungsanleitung gründlich gelesen haben und den Inhalt verstanden haben, bevor sie mit der Installation beginnen.
- Die Anweisungen sind im Interesse Ihrer Sicherheit.
- Änderungen, die dem technischen Fortschritt dienen, können ohne Vorankündigung vom Hersteller getätigt werden und sind eventuell in der Bedienungsanleitung noch nicht berücksichtigt.
- Kontrollieren Sie den Werkstattwagen vor Inbetriebnahme auf Vollständigkeit und Funktion!
- Nehmen Sie niemals einen defekten oder funktionsunfähigen Werkstattwagen in Betrieb! Kontaktieren Sie den Hersteller oder lassen Sie das Gerät von einem qualifizierten Fachmann kontrollieren.
- Arbeiten Sie immer mit Bedacht und der nötigen Vorsicht!
- Wenden Sie auf keinen Fall übermäßige Gewalt an!

### 1.4 Spezifische Sicherheitshinweise

- Verwenden Sie den Werkstattwagen niemals als Steighilfe bzw. klettern Sie niemals auf diesen!
- Überschreiten Sie niemals die max. Traglast des Werkstattwagens.
- Halten Sie Kinder und unbeteiligte Dritte vom Arbeitsbereich fern.
- Entfernen Sie immer das gesamte Verpackungsmaterial von der Einheit bevor Sie sie verwenden.
- **Erstickungsgefahr!** Lassen Sie das Verpackungsmaterial nicht achtlos liegen. Es könnte für Kinder zu einem gefährlichen Spielzeug werden. Verwahren Sie Verpackungsteile (Folien, Plastikbeutel, Styropor, etc.) nur an Orten auf, die Kindern insbesondere Säuglingen nicht zugänglich sind! Da Verpackungsteile oft nicht erkennbare Gefahren bergen (z. B. Erstickungsgefahr).
- Arbeiten Sie niemals, wenn Sie müde sind oder unter dem Einfluss von Drogen, Medikamenten oder Alkohol stehen.

## 2 Verwendung

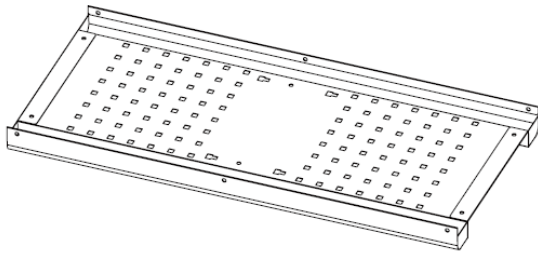
### 2.1 Bestimmungsgemäße Verwendung

- Der Werkstattwagen eignet sich zum Aufbewahren von Werkzeugen, Verbindungselementen und Ähnlichem.

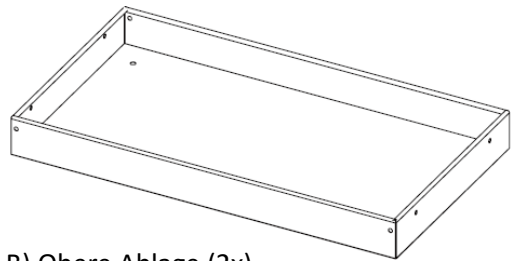
### 2.2 Bestimmungswidrige Verwendung

- Der Werkstattwagen eignet sich nicht als Ablage für schwere Gegenstände oder als Steighilfe!
- Eigenmächtige bauliche Veränderungen wie An- oder Umbauten am Gerät sind verboten.
- Ein anderer Betrieb oder eine andere Bedienung als in dieser Anleitung aufgeführt ist unzulässig. Bei Nichtbeachtung erlöschen jegliche Haftung und der Anspruch auf Gewährleistung.

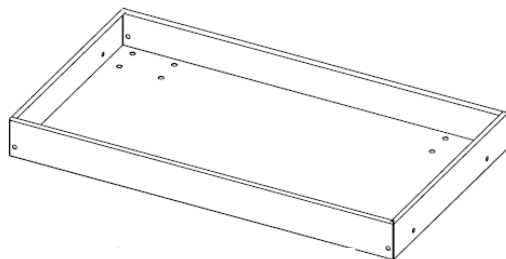
## 3 Teileliste



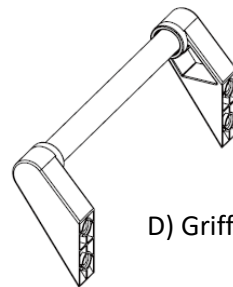
A) Seitenwand (2x)



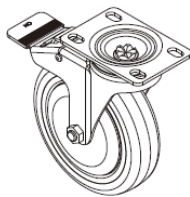
B) Obere Ablage (2x)



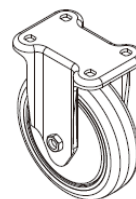
C) Untere Ablage (1x)



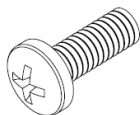
D) Griff (1x)



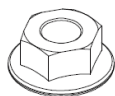
E) schwenkbare Feststellräder (2x)



F) laufrichtungsweisende Räder (2x)



G) M8 x 12 Schraube (16x)



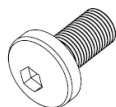
H) M8 Mutter (16x)



I) M6 x 8 Schraube (24x)



J) M6 Mutter (24x)



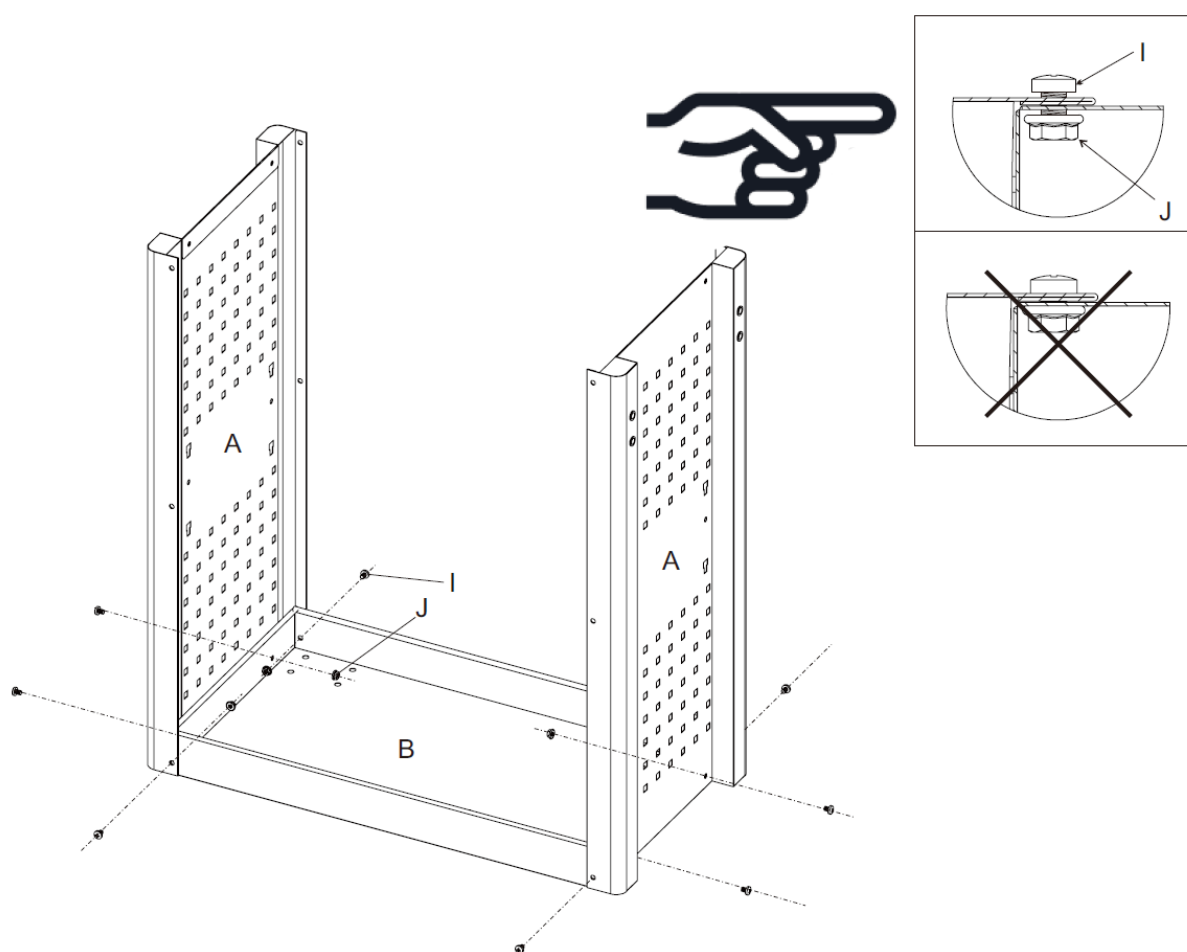
K) M8 x 25 Schraube (4x)

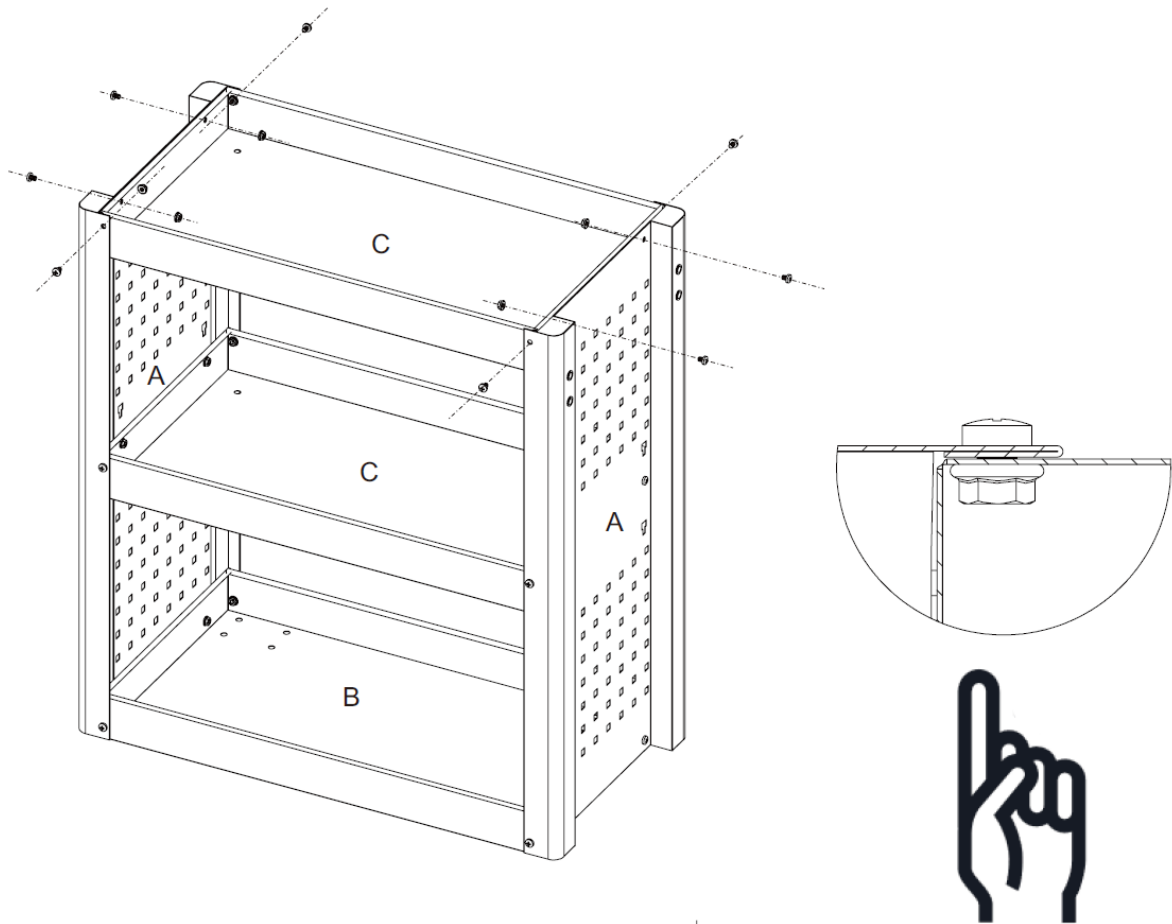
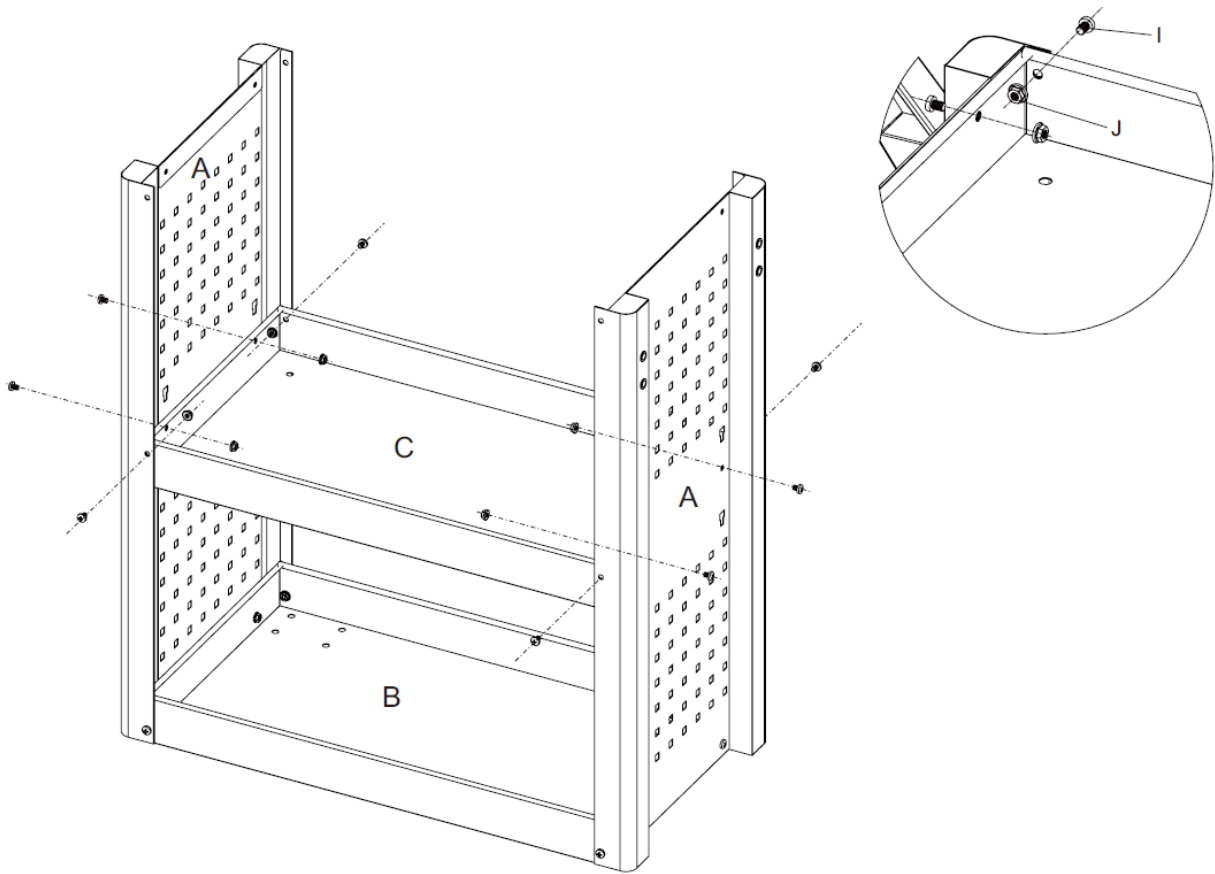
## 4 Technische Daten

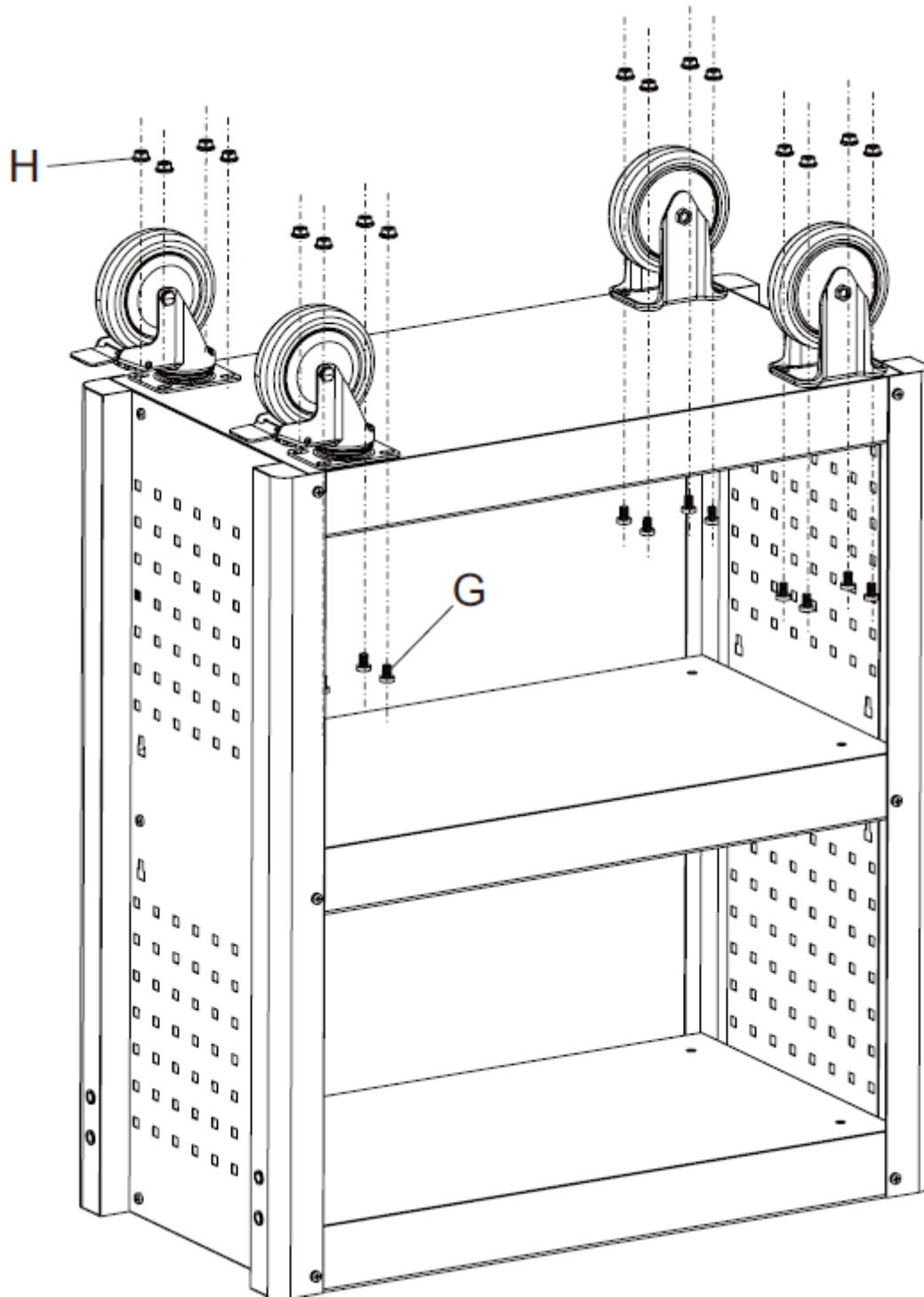
<b>Modell</b>	<b>AR-HE-SW3R, AR-HE-SW3B, AR-HE-SW3A</b>
Gesamtgröße L x B x H (mm)	845 x 390 x 1010 mm
Anzahl der Fächer	3
Größe der Ablagefächer L x B x H außen (mm)	690 x 385 x 70 mm
Maximale Ladekapazität (kg)	40 kg / Abteil, gesamt ca.120 kg
Material des Gehäuses	Pulverbeschichteter Stahl
Gewicht mit Verpackung (kg)	22 kg

## 5 Montage

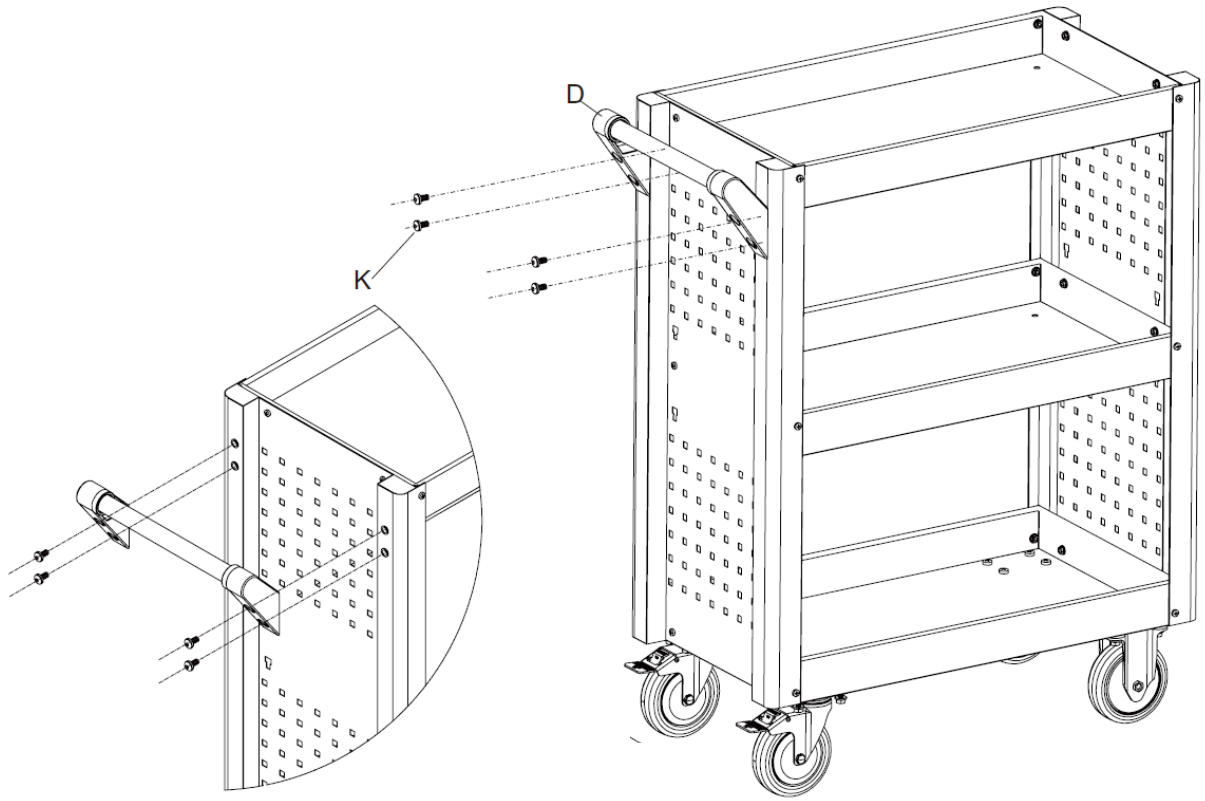
- Verwenden Sie nachfolgenden Skizzen und die Teileliste als Aufbauhilfe.

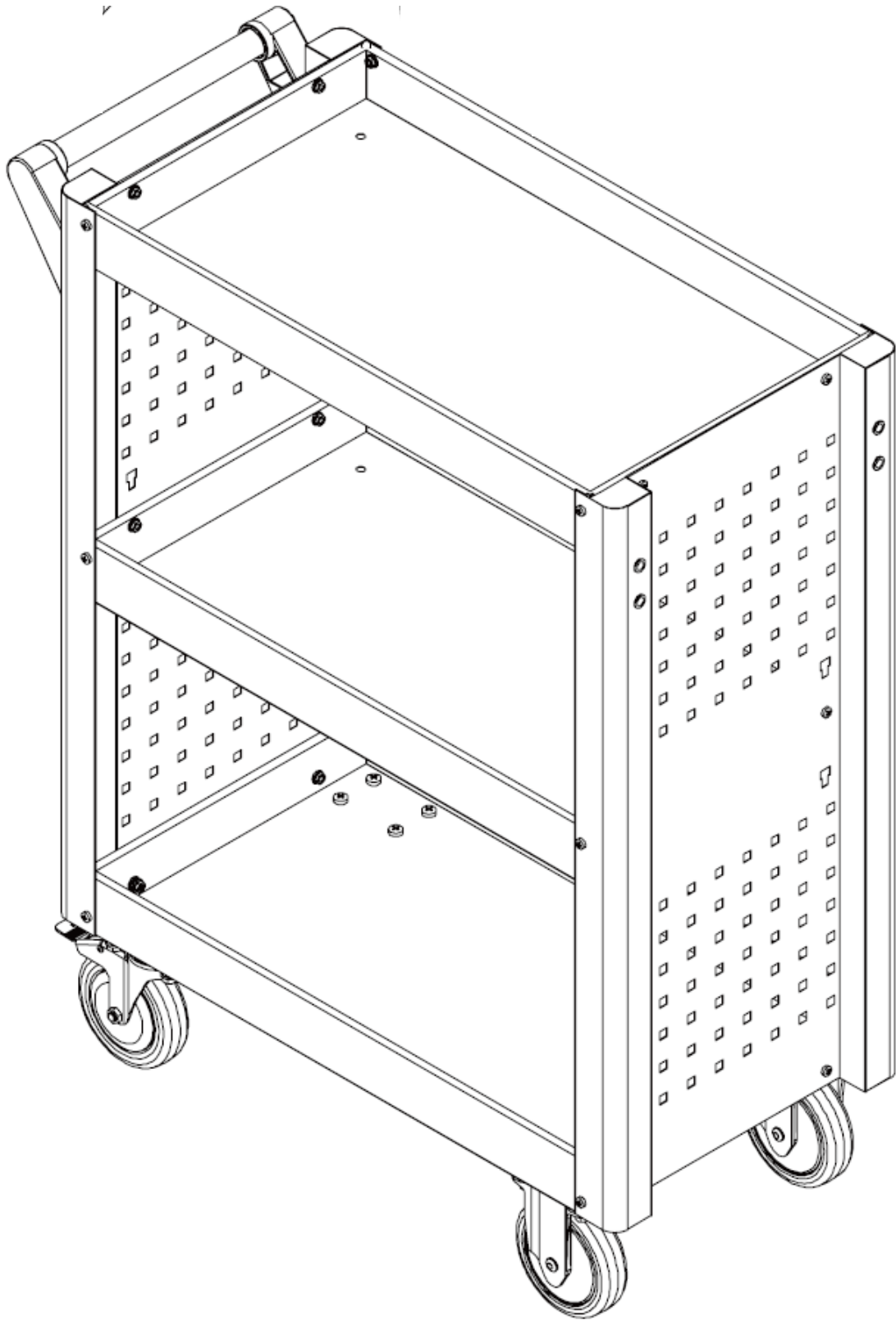












## 6 Umweltschonende Entsorgung

### 6.1 Entsorgung und Verpackung

- Die Verpackung Ihres Geräts besteht aus Materialien, die notwendig sind, um einen wirksamen Schutz beim Transport zu garantieren. Diese Materialien sind vollständig wiederverwertbar und verringern damit die Umweltbelastung. Entsorgen Sie die Verpackung in einer Tonne für recyclingfähige Materialien.

### 6.2 Entsorgung der Altgeräte

- Altgeräte sind in Übereinstimmung mit den Richtlinien und den Bestimmungen der örtlichen Abfallbeseitigung zu entsorgen. Sie sich bei Ihrer örtlichen Verwaltung über die Adresse des nächsten Wertstoffhofs und liefern Sie Ihr Gerät dort ab.

**Unsere Kundenservicenummer: Tel. +49 (0) 931 9080 3000**

**Fax: +49 (0) 931 4523 2799 / E-Mail: [info@arebos.de](mailto:info@arebos.de)**

Canbolat Vertriebs GmbH • Gneisenaustraße 10-11 • 97074 Würzburg

## Impressum

Produktname: Arebos Werkstattwagen 3 Fächer  
Artikelnummer: 4260627428991, 4260627429004, 4260627429011  
Modellnummer: AR-HE-SW3R, AR-HE-SW3B, AR-HE-SW3A

Sollte dieses Produkt ohne unser Einverständnis modifiziert werden, verliert dieses den Anspruch jeglicher Gewährleistung

Datum/Unterschrift Hersteller /Ort:

Würzburg, 22 November 2021



Unterschrift:  
Dipl.-Inform. (Univ.) Korhan Canbolat, Geschäftsführer

Repräsentant dieser Gebrauchsanweisung/ Technischen Daten:  
Dipl.-Inform. (Univ.) Korhan Canbolat, Geschäftsführer

Büroadresse:  
Canbolat Vertriebs GmbH  
Gneisenaustraße 10 – 11  
97074 Würzburg

Rücksendeadresse entnehmen Sie dem Impressum: <https://www.arebos.de/impressum/>

Umsatzsteuer-Identifikationsnummer: DE 263752326  
Gericht der Handelsregistereintragung ist Würzburg, HRB 10082  
WEEE-Reg.-Nr. DE 61617071