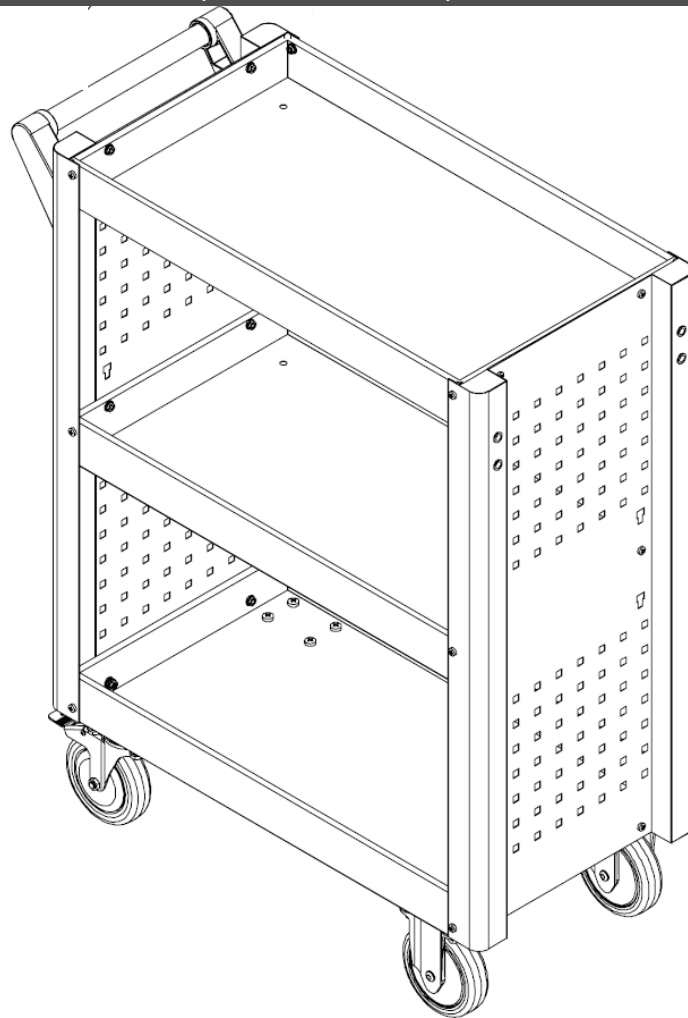


AREBOS

Trolley werkplaatswagen 3

AR-HE-SW3R, AR-HE-SW3B, AR-HE-SW3A



Volg alle veiligheidsmaatregelen in deze gebruikershandleiding om veilig gebruik te garanderen.

Bedankt voor uw vertrouwen in AREBOS.

Inhoudsopgave

1 Inleiding en veiligheidsinstructies	3
1.1 Inleiding	3
1.2 Uitleg van symbolen	3
1.3 Algemene veiligheidsinstructies	4
1.4 Specifieke veiligheidsinstructies	4
2 Gebruiken	4
2.1 Beoogd gebruik.....	4
2.2 Oneigenlijk gebruik.....	4
3 Delen	5
4 Specificaties	6
5 Vergadering.....	6
6 Milieuvriendelijke verwijdering	11
6.1 Verwijdering en verpakking	11
6.2 Verwijdering van oude apparatuur	11
Afdruk.....	12

Bedankt voor de aankoop van ons product. Lees de gebruiksaanwijzing zorgvuldig door voordat u het product voor de eerste keer gebruikt. Als u het product aan derden overlaat, moeten deze gebruiksaanwijzingen ook worden overhandigd. Bewaar de handleiding voor toekomstig gebruik. De tekeningen in deze handleiding komen mogelijk niet overeen met de fysieke objecten. Raadpleeg de fysieke objecten.

1 Inleiding en veiligheidsinstructies

1.1 Inleiding

- Deze handleiding is bedoeld om u vertrouwd te maken met de installatie, het gebruik en het onderhoud van het apparaat. Om het apparaat veilig en correct te installeren, leest u de handleiding **voordat** u begint.
- Controleer het apparaat op transportschade. Meld eventuele schade direct bij het transportbedrijf waarmee het product is afgeleverd.

1.2 Uitleg van symbolen



Waarschuwing! Lees de veiligheidsvoorschriften zorgvuldig door. Het niet naleven van veiligheidsmaatregelen kan leiden tot ernstig letsel of schade. Bewaar de gebruiksaanwijzing op een veilige plaats.



Wees extra voorzichtig met dit item.



Let op: gevaar voor verplettering! Vermijd het trekken van de kar, vooral op hellingen, om letsel te voorkomen.

1.3 Algemene veiligheidsinstructies

- Uw veiligheid is voor ons het belangrijkste. Zorg er dus voor dat u de gebruiksaanwijzing leest **voordat** u het product installeert en gebruikt. Als u niet zeker bent van informatie in deze handleiding, neem dan contact op met de dealer bij wie u het apparaat hebt gekocht.
- Lees alle veiligheids- en gebruiksinstructies. Het niet opvolgen van de veiligheidsinstructies en -instructies kan leiden tot persoonlijk letsel. Bewaar alle veiligheids- en gebruiksinstructies voor toekomstig gebruik.
- Gebruik het product **NIET** als u de gebruiksaanwijzing nog niet hebt gelezen.
- Zorg ervoor dat u de handleiding grondig hebt gelezen en de inhoud begrijpt voordat u met de installatie begint.
- De instructies zijn in het belang van uw veiligheid.
- Wijzigingen die de technische vooruitgang dienen, kunnen door de fabrikant zonder voorafgaande kennisgeving worden aangebracht en mogen nog niet in aanmerking worden genomen in de gebruiksaanwijzing.
- Controleer de werkplaatswagen op volledigheid en functie voor inbedrijfstelling!
- Zet nooit een defecte of onbruikbare werkplaatswagen in gebruik! Neem contact op met de fabrikant of laat het apparaat controleren door een gekwalificeerde specialist.
- Ga altijd voorzichtig te werk en de nodige voorzichtigheid!
- Gebruik in geen geval buitensporig geweld!

1.4 Specifieke veiligheidsinstructies

- Gebruik de werkplaatswagen nooit als klimhulp of klim erop!
- Overschrijd nooit het maximale laadvermogen van de werkplaatswagen.
- Houd kinderen en niet-betrokken derden uit de buurt van het werkgebied.
- Verwijder altijd al het verpakkingsmateriaal van het apparaat voordat u het gebruikt.
- **Verstikking!** Laat het verpakkingsmateriaal niet achteloos rondslingeren. Het kan een gevaarlijk speelgoed voor kinderen worden. Bewaar verpakkingsonderdelen (folies, plastic zakken, polystyreen, enz.) alleen op plaatsen die niet toegankelijk zijn voor kinderen, vooral baby's! Omdat verpakkingsonderdelen vaak onherkenbare gevaren opleveren (bijvoorbeeld verstikkingsgevaar).
- Werk nooit als je moe bent of onder invloed bent van drugs, medicatie of alcohol.

2 Gebruiken

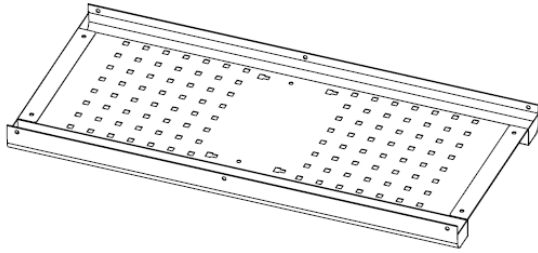
2.1 Beoogd gebruik

- De werkplaatswagen is geschikt voor het opbergen van gereedschap, bevestigingsmiddelen en dergelijke.

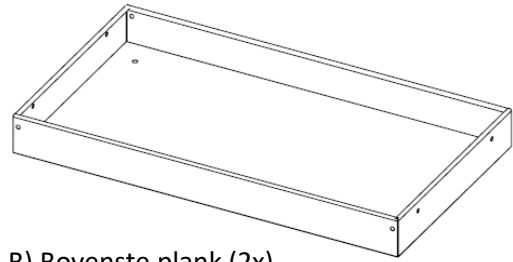
2.2 Oneigenlijk gebruik

- De werkplaatswagen is niet geschikt als plank voor zware voorwerpen of als klimhulpmiddel!
- Ongeautoriseerde structurele wijzigingen zoals toevoegingen of aanpassingen aan het apparaat zijn verboden.
- Elke handeling of handeling anders dan die vermeld in deze handleiding is niet toegestaan. In geval van niet-naleving vervallen alle aansprakelijkheid en de aanspraak op garantie.

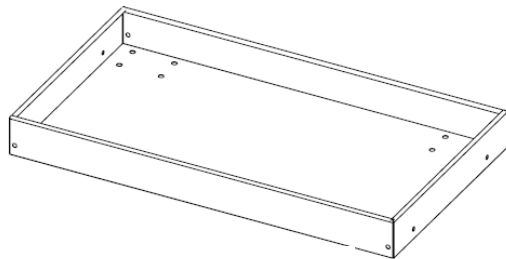
3 Delen



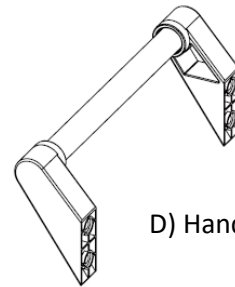
A) Zijwand (2x)



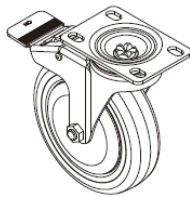
B) Bovenste plank (2x)



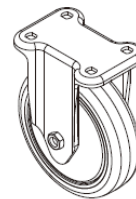
C) Onderste plank (1x)



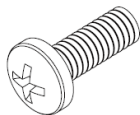
D) Handvat (1x)



E) zwenkbare vergrendelingswielen



F) directionele wielen (2x)



G) M8 x 12 schroef (16x)



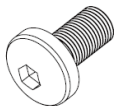
H) M8 moer (16x)



I) M6 x 8 schroef (24x)



J) M6 moer (24x)



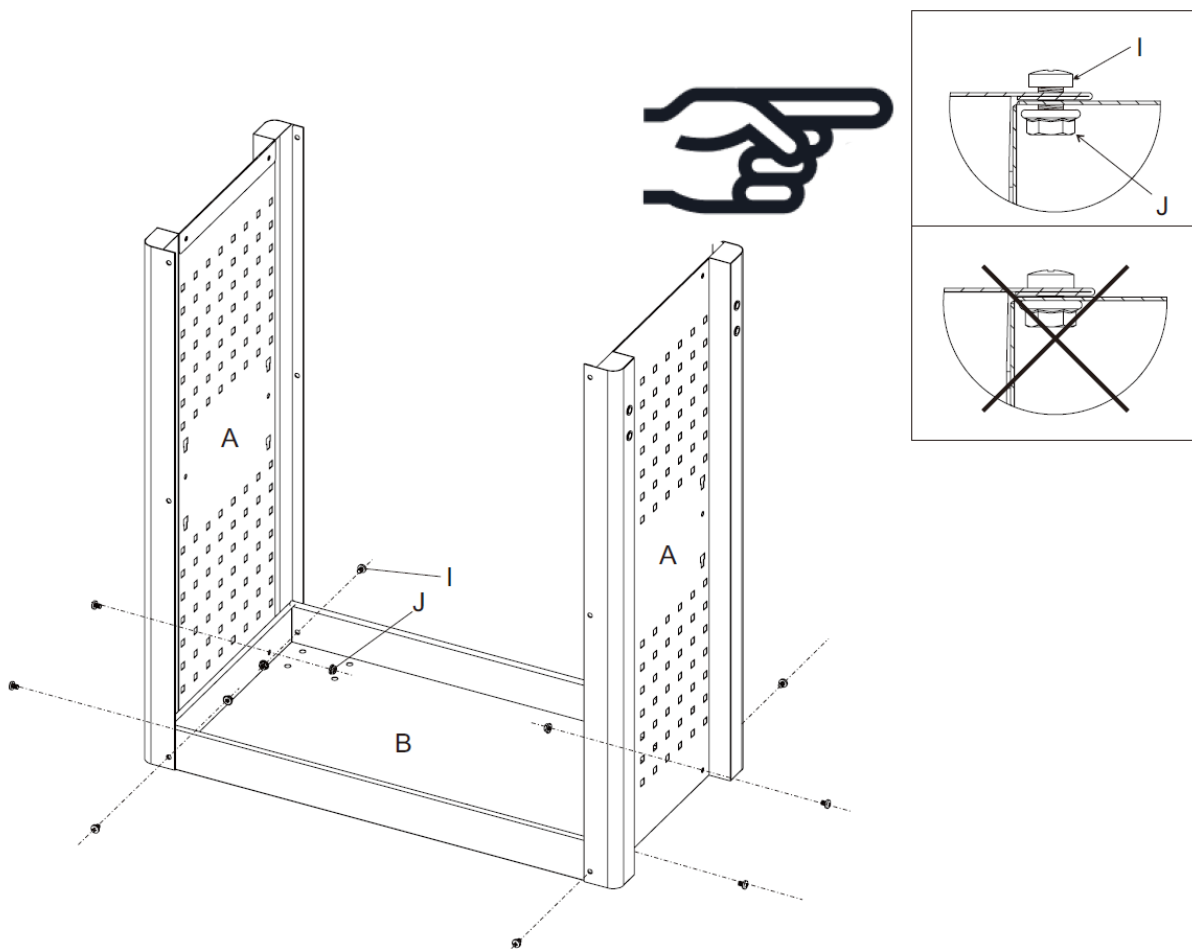
K) M8 x 25 schroef (4x)

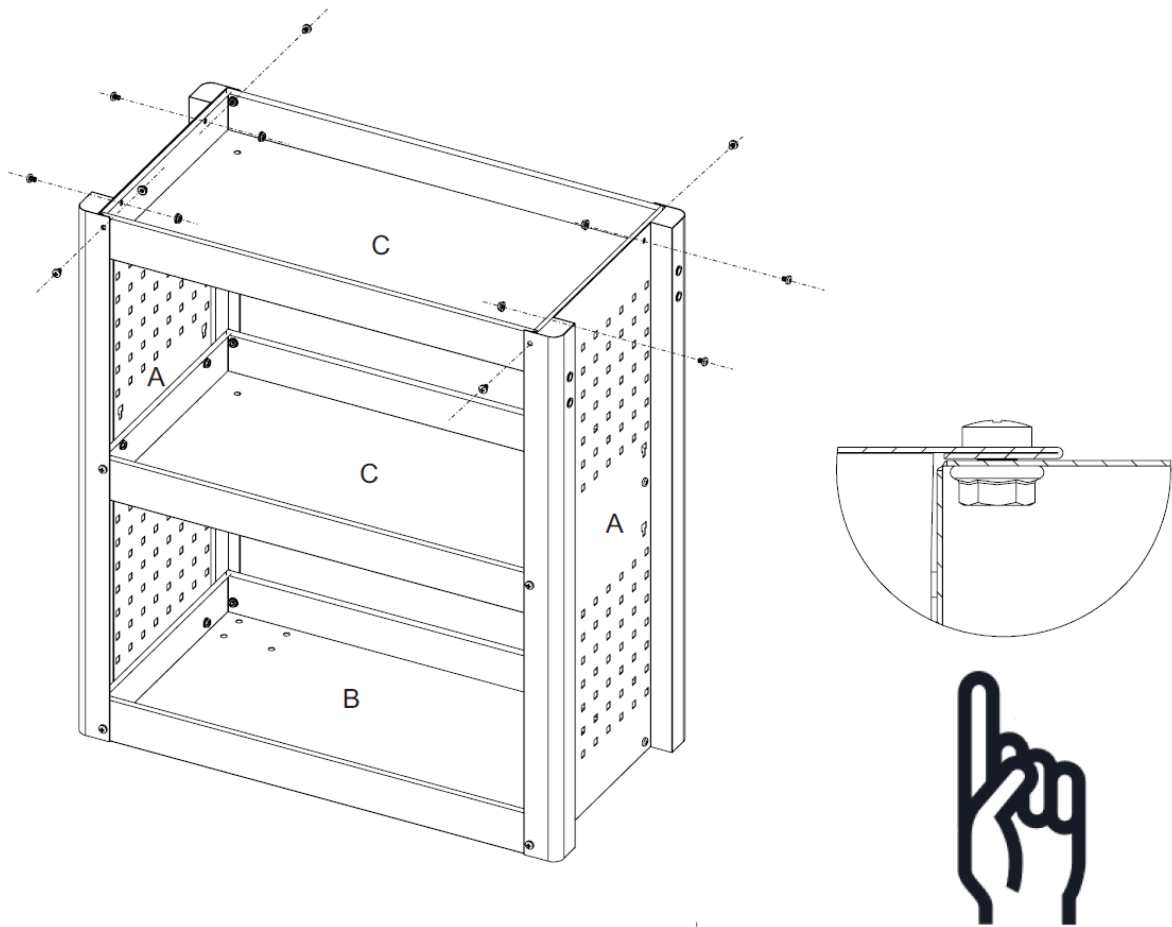
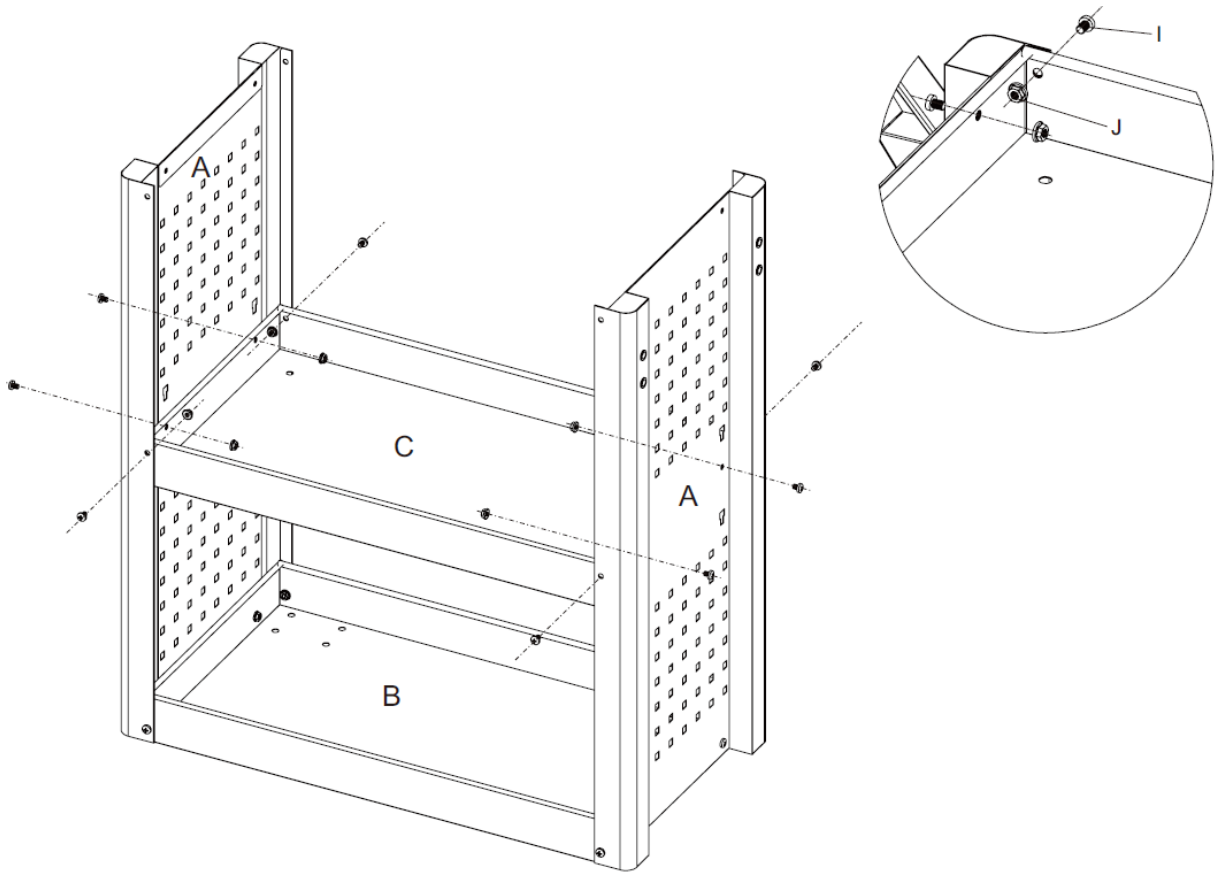
4 Specificaties

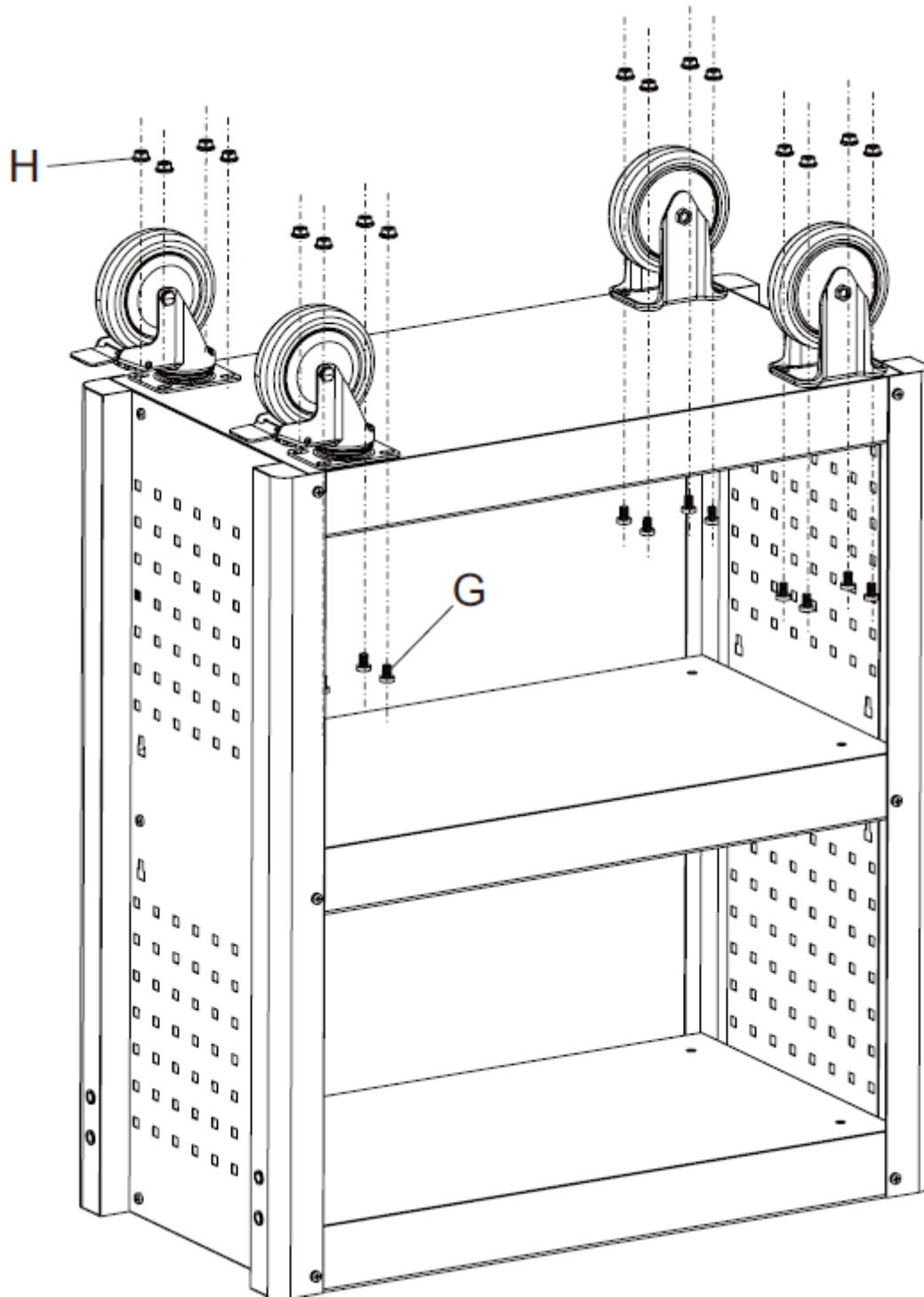
Model	AR-HE-SW3R, AR-HE-SW3B, AR-HE-SW3A
Totale afmetingen L x B x H (mm)	845 x 390 x 1010 mm
Aantal compartimenten	3
Grootte opbergvakken L x B x H buiten (mm)	690 x 385 x 70 mm
Maximaal draagvermogen (kg)	40 kg / compartiment, totaal ca. 120 kg
Materiaal van de behuizing	Gepoedercoat staal
Gewicht met verpakking (kg)	22 kg

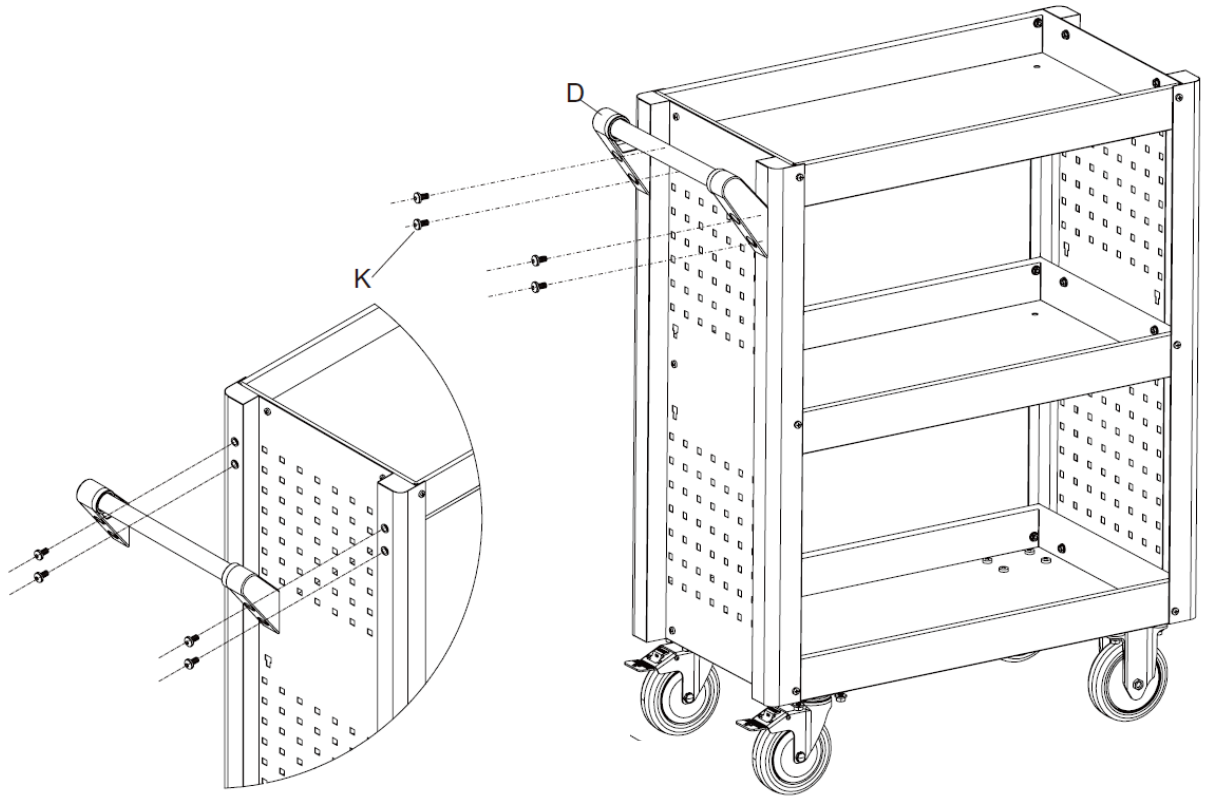
5 Vergadering

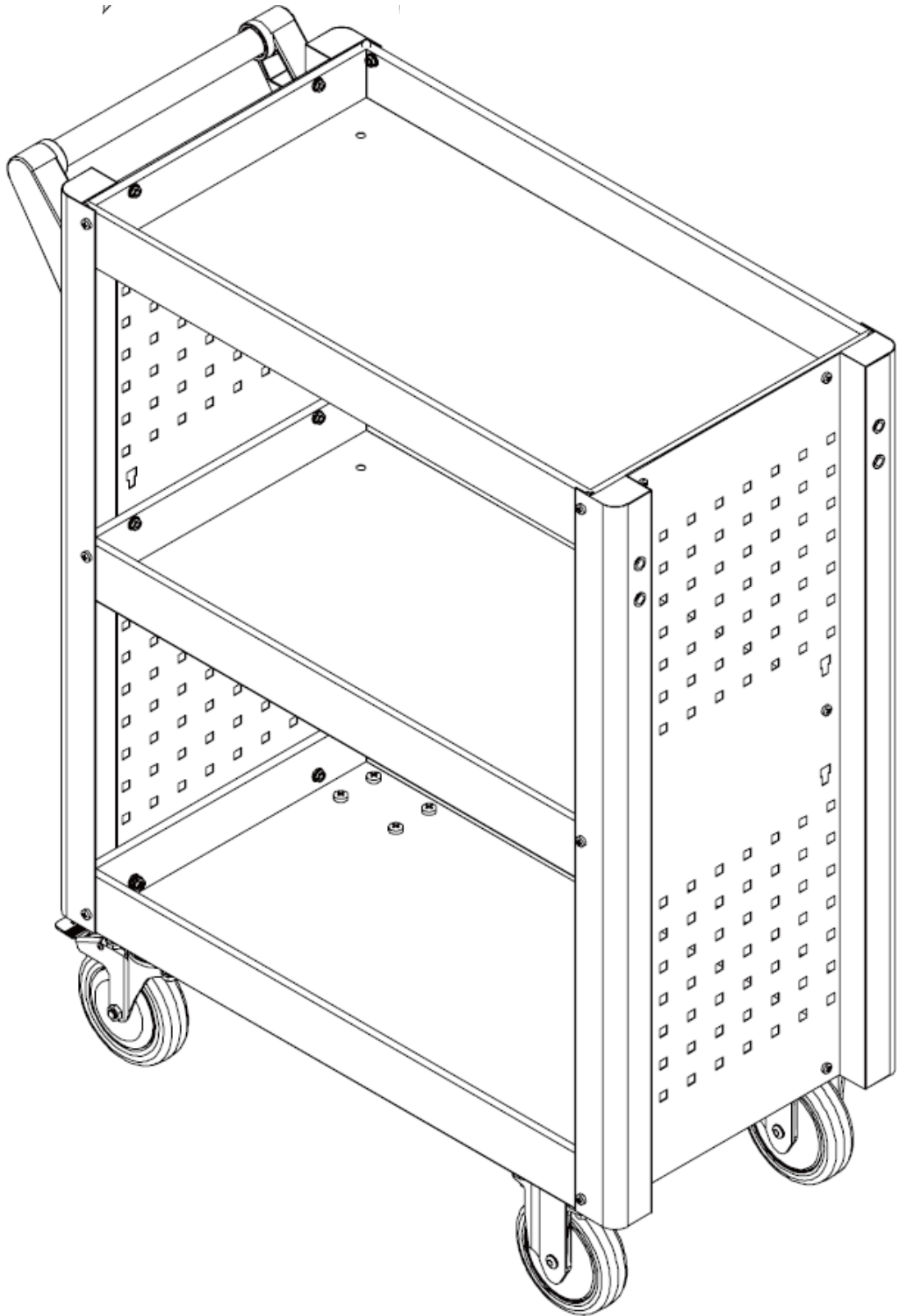
- Gebruik de volgende schetsen en de onderdelenlijst als bouw hulpmiddel.











6 Milieuvriendelijke verwijdering

6.1 Verwijdering en verpakking

- De verpakking van uw apparaat is gemaakt van materialen die nodig zijn om een effectieve bescherming tijdens het transport te garanderen. Deze materialen zijn volledig recyclebaar, waardoor de impact op het milieu wordt verminderd. Gooi de verpakking weg in een bak voor recyclebare materialen.

6.2 Verwijdering van oude apparatuur

- Oude apparaten moeten worden weggegooid in overeenstemming met de richtlijnen en voorschriften van lokale afvalverwijdering. Neem contact op met uw lokale administratie over het adres van het dichtstbijzijnde recyclingcentrum en lever uw apparaat daar af.

Onze klantenservice nummer: Tel. +49 (0) 931 9080 3000

Fax: +49 (0) 931 4523 2799 / E-Mail: info@arebos.de

Canbolat Vertriebs GmbH • Gneisenaustraße 10-11 • 97074 Würzburg

Afdruk

Productnaam: Arebos werkplaatswagen 3 compartimenten
Artikelnummer: 4260627428991, 4260627429004, 4260627429011
Modelnummer: AR-HE-SW3R, AR-HE-SW3B, AR-HE-SW3A

Als dit product zonder onze toestemming wordt gewijzigd, verliest het de aanspraak op enige garantie

Datum/handtekening Fabrikant/Locatie: Würzburg, 22 november 2021



Handtekening:
Dipl.-Inform. (Univ.) Korhan Canbolat, algemeen directeur

Representatief voor deze gebruiksaanwijzing/ technische gegevens:
Dipl.-Inform. (Univ.) Korhan Canbolat, Algemeen Directeur

Kantooradres:
Canbolat Vertriebs GmbH
Gneisenaustraße 10 tot 11
97074 Würzburg

Het retouradres is te vinden in de opdruk: <https://www.arebos.de/impressum/>

BTW-identificatienummer: DE 263752326
De rechtbank van inschrijving in het handelsregister is Würzburg, HRB 10082
AEEA-verord. nr. DE 61617071