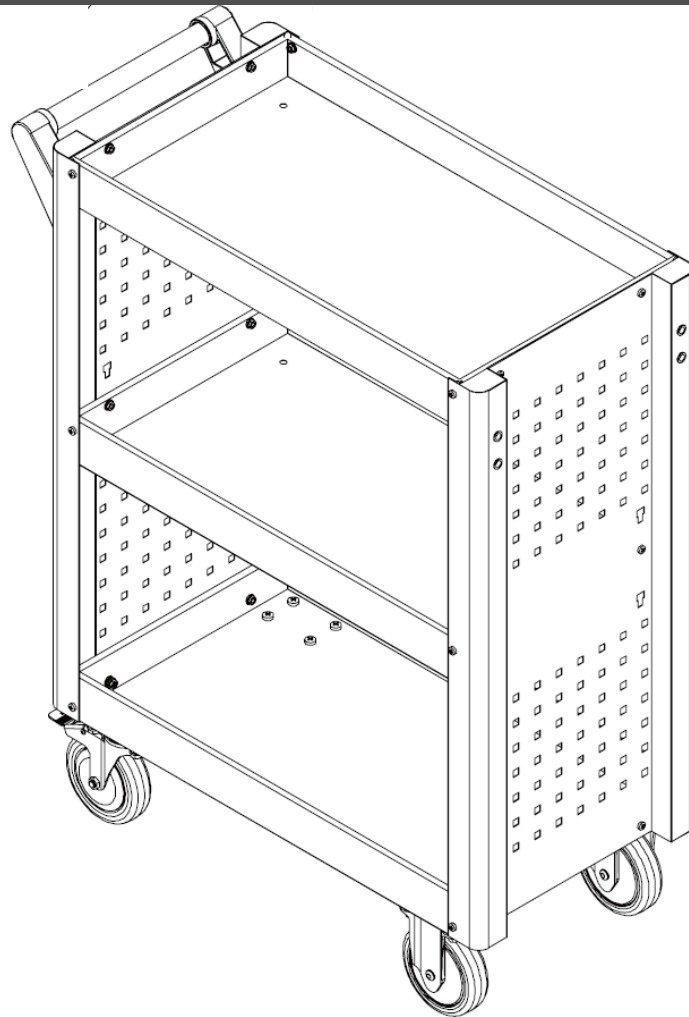


AREBOS

Wózek warsztatowy 3 przedziały

AR-HE-SW3R, AR-HE-SW3B, AR-HE-SW3A



Przestrzegaj wszystkich środków ostrożności zawartych w niniejszej instrukcji obsługi, aby zapewnić bezpieczne użytkowanie.

Dziękujemy za zaufanie do AREBOS.

Spis treści

1	Wprowadzenie i instrukcje bezpieczeństwa	3
1.1	Wstęp	3
1.2	Objaśnienie symboli.....	3
1.3	Ogólne instrukcje bezpieczeństwa.....	4
1.4	Szczegółowe instrukcje bezpieczeństwa.....	4
2	Używać.....	4
2.1	Przeznaczenie	4
2.2	Niewłaściwe użycie	4
3	Części	5
4	Specyfikacje	6
5	Montaż.....	6
6	Utylizacja przyjazna dla środowiska	11
6.1	Utylizacja i pakowanie	11
6.2	Utylizacja starego sprzętu.....	11
	Impressum	12

Dziękujemy za zakup naszego produktu. Przeczytaj uważnie instrukcję obsługi przed pierwszym użyciem produktu. Jeśli pozostawisz produkt osobom trzecim, niniejsza instrukcja obsługi również musi zostać przekazana. Zachowaj instrukcję obsługi do wykorzystania w przyszłości. Rysunki w tym podręczniku mogą nie pasować do obiektów fizycznych. Proszę odnieść się do obiektów fizycznych.

1 Wprowadzenie i instrukcje bezpieczeństwa

1.1 Wstęp

- Niniejsza instrukcja obsługi ma na celu zapoznanie Cię z instalacją, użytkowaniem i konserwacją urządzenia. Aby bezpiecznie i poprawnie zainstalować urządzenie, przeczytaj instrukcję obsługi **przed** rozpoczęciem.
- Sprawdź, czy urządzenie nie zostało uszkodzone w transporcie. Wszelkie uszkodzenia należy niezwłocznie zgłaszać firmie transportowej, z którą produkt został dostarczony.

1.2 Objaśnienie symboli



Uwaga! Przeczytaj uważnie przepisy bezpieczeństwa. Nieprzestrzeganie środków ostrożności może spowodować poważne obrażenia ciała lub uszkodzenia. Przechowuj instrukcję obsługi w bezpiecznym miejscu.



Zachowaj szczególną ostrożność podczas korzystania z tego przedmiotu.



Uwaga: niebezpieczeństwo zmiżdżenia! Unikaj ciągnięcia wózka, szczególnie na pochyłościach, aby uniknąć obrażeń.

1.3 Ogólne instrukcje bezpieczeństwa

- Twoje bezpieczeństwo jest dla nas najważniejsze. Dlatego upewnij się, że przeczytałeś instrukcje obsługi **przed** zainstalowaniem i użyciem produktu. Jeśli nie masz pewności co do jakichkolwiek informacji zawartych w tej instrukcji, skontaktuj się ze sprzedawcą, u którego zakupiono urządzenie.
- Przeczytaj wszystkie instrukcje dotyczące bezpieczeństwa i użytkowania. Nieprzestrzeganie instrukcji bezpieczeństwa i instrukcji może spowodować obrażenia ciała. Zachowaj wszystkie instrukcje dotyczące bezpieczeństwa i użytkowania do wykorzystania w przyszłości.
- **NIE używaj produktu**, jeśli nie przeczytałeś jeszcze instrukcji obsługi.
- Upewnij się, że dokładnie przeczytałeś instrukcję obsługi i zrozumiałeś jej zawartość przed rozpoczęciem instalacji.
- Instrukcje są w interesie Twojego bezpieczeństwa.
- Zmiany, które służą postępowi technicznemu, mogą być wprowadzane przez producenta bez uprzedzenia i mogą nie być jeszcze uwzględnione w instrukcji obsługi.
- Sprawdź wózek warsztatowy pod kątem kompletności i funkcjonalności przed uruchomieniem!
- Nigdy nie uruchamiaj wadliwego lub niesprawnego wózka warsztatowego! Skontaktuj się z producentem lub zleć sprawdzenie urządzenia wykwalifikowanemu specjaliście.
- Zawsze pracuj ostrożnie i ostrożnie!
- W żadnym wypadku nie używaj nadmiernej siły!

1.4 Szczegółowe instrukcje bezpieczeństwa

- Nigdy nie używaj wózka warsztatowego jako pomocy wspinaczkowej ani nie wspinaj się na niego!
- Nigdy nie przekraczaj maksymalnej ładowności wózka warsztatowego.
- Trzymaj dzieci i niezaangażowane osoby trzecie z dala od miejsca pracy.
- Zawsze usuwaj cały materiał opakowaniowy z urządzenia przed jego użyciem.
- **Uduszenie!** Nie pozostawiaj niedbale leżącego materiału opakowaniowego. Może stać się niebezpieczną zabawką dla dzieci. Przechowuj tylko części opakowaniowe (folie, torby foliowe, styropian itp.) w miejscach niedostępnych dla dzieci, zwłaszcza niemowląt! Ponieważ części opakowania często stwarzają nierozpoznawalne zagrożenia (np. ryzyko udławienia).
- Nigdy nie pracuj, gdy jesteś zmęczony lub pod wpływem narkotyków, leków lub alkoholu.

2 Używać

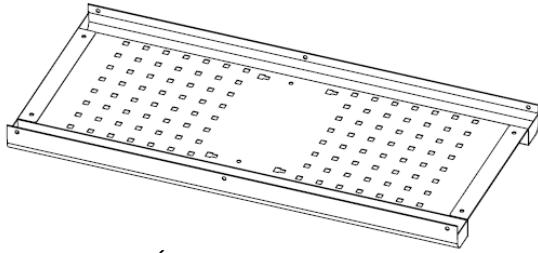
2.1 Przeznaczenie

- Wózek warsztatowy nadaje się do przechowywania narzędzi, elementów złącznych i tym podobnych.

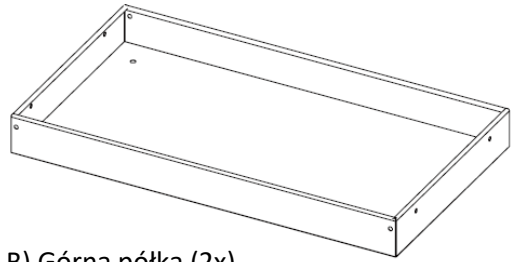
2.2 Niewłaściwe użycie

- Wózek warsztatowy nie nadaje się jako półka na ciężkie przedmioty ani jako pomoc wspinaczkowa!
- Nieautoryzowane zmiany konstrukcyjne, takie jak dodatki lub modyfikacje urządzenia, są zabronione.
- Wszelkie operacje lub operacje inne niż wymienione w niniejszej instrukcji są niedozwolone. W przypadku niezgodności cała odpowiedzialność i roszczenie z tytułu rękojmi wygasają.

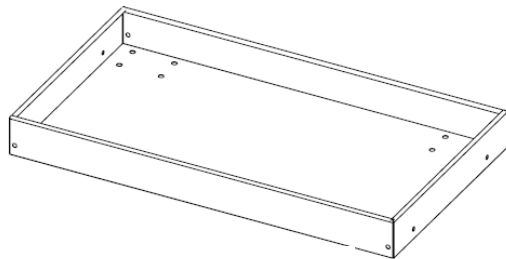
3 Części



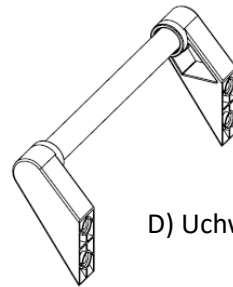
A) Ściana boczna



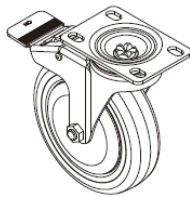
B) Górna półka (2x)



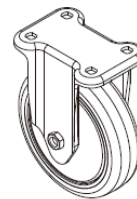
C) Dolna półka (1x)



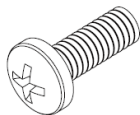
D) Uchwyt (1x)



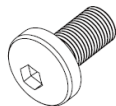
E) koła skrętne blokujące (2x)



F) koła kierunkowe (2x)



G) Śruba M8 x 12 (16x) H) Nakrętka M8 (16x) I) Śruba M6 x 8 (24x) J) Nakrętka M6 (24x)



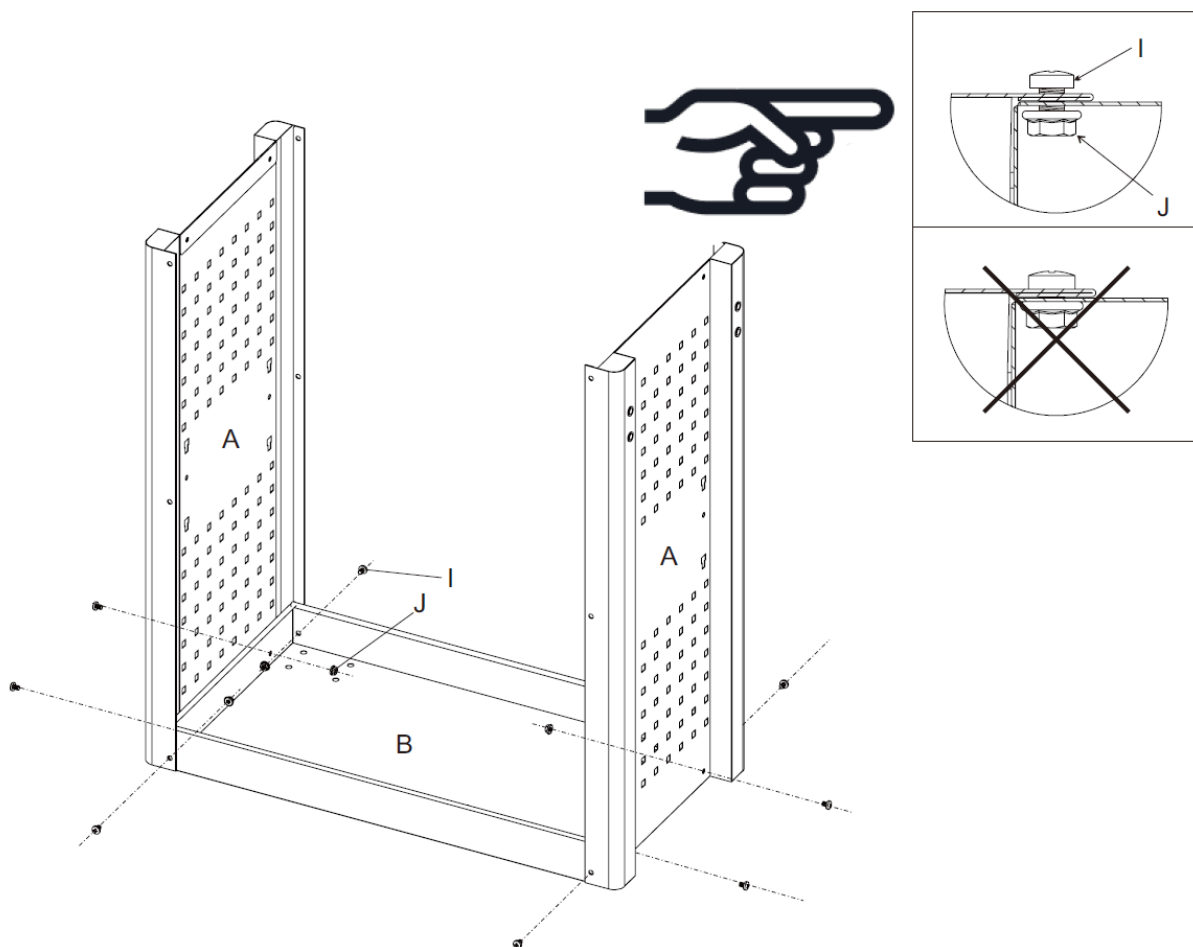
K) Śruba M8 x 25 (4x)

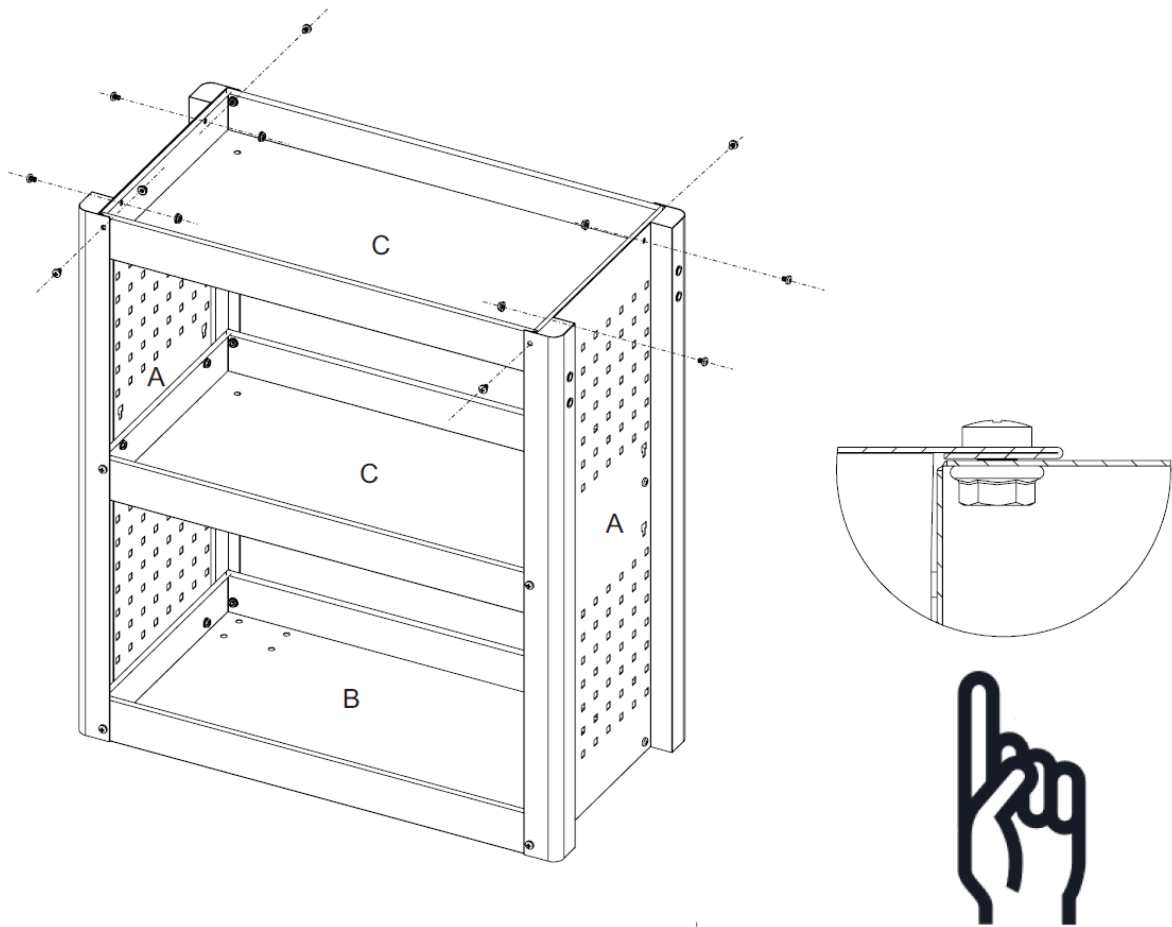
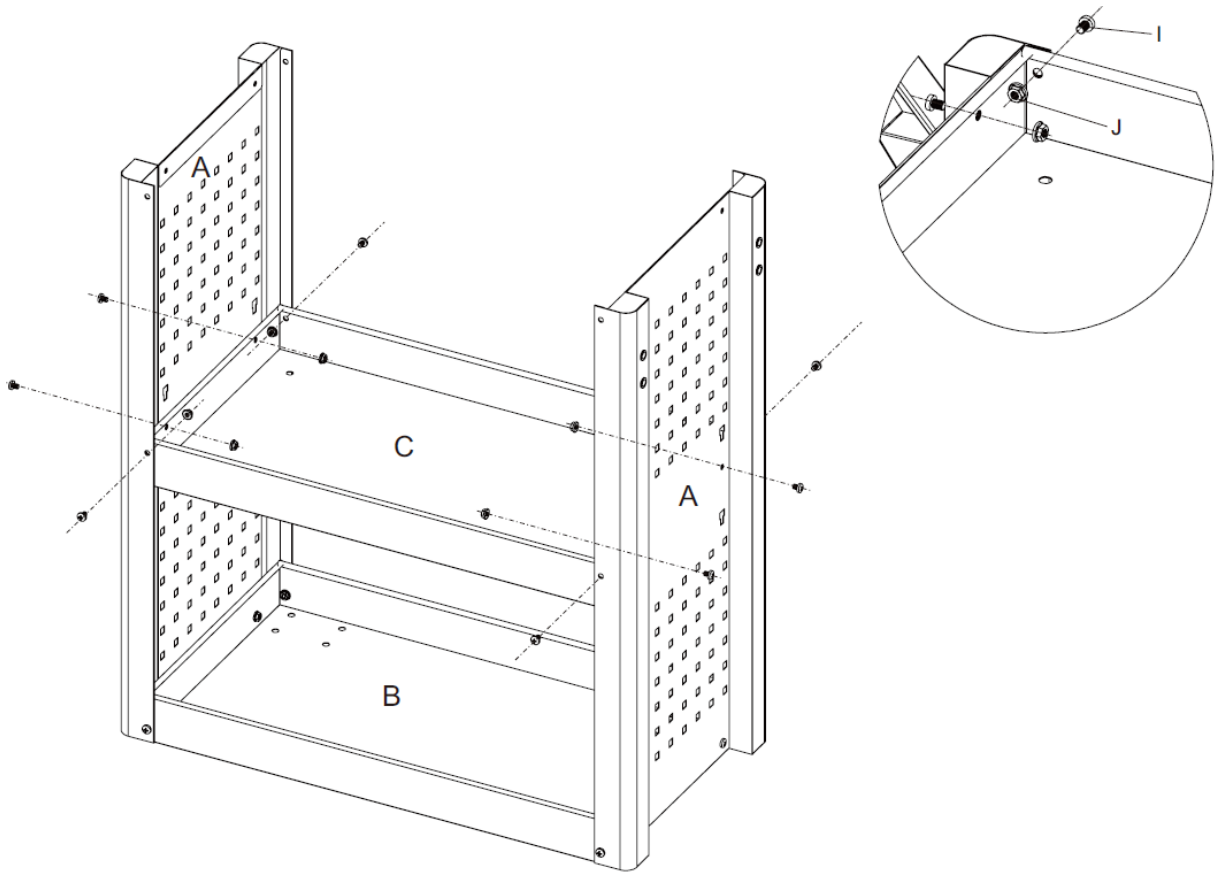
4 Specyfikacje

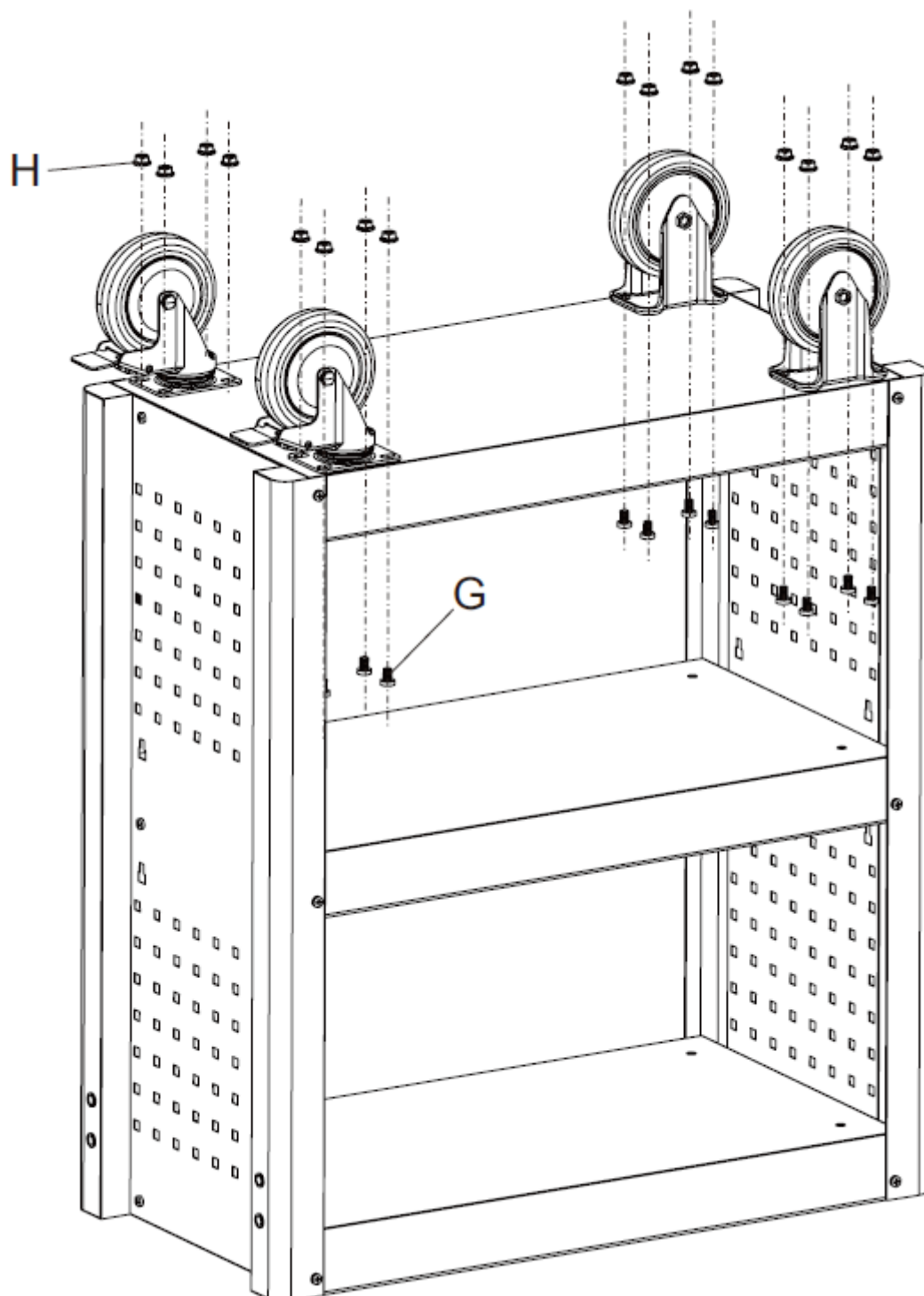
Model	AR-HE-SW3R, AR-HE-SW3B, AR-HE-SW3A
Całkowity rozmiar dł. x szer. x wys. (mm)	845 x 390 x 1010 mm
Liczba przegródek	3
Rozmiar schowków dł. x szer. x wys. na zewnątrz (mm)	690 x 385 x 70 mm
Maksymalne obciążenie (kg)	40 kg / przegródę, łącznie ok. 120 kg
Materiał obudowy	Stal malowana proszkowo
Waga z opakowaniem (kg)	22 kg

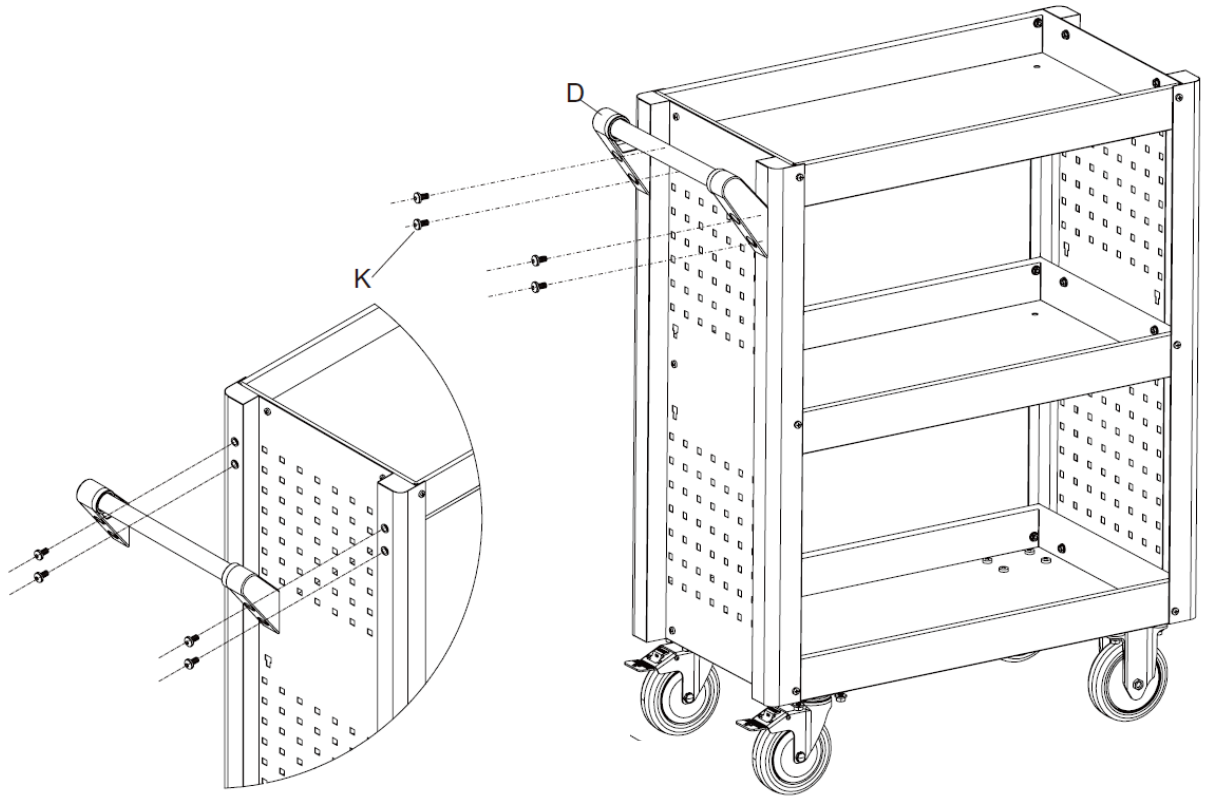
5 Montaż

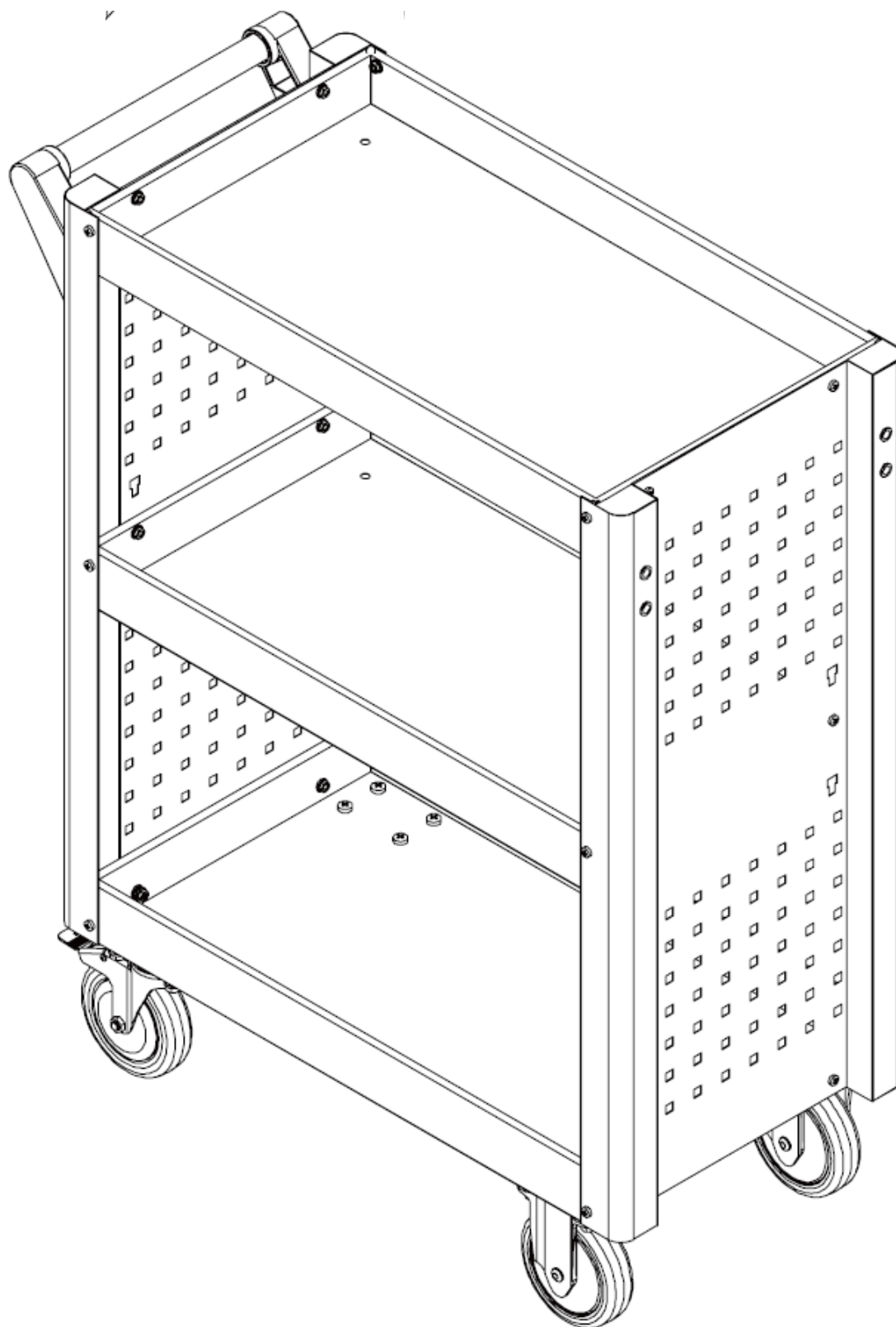
- Użyj poniższych szkiców i listy części jako pomocy konstrukcyjnej.











6 Utylizacja przyjazna dla środowiska

6.1 Utylizacja i pakowanie

- Opakowanie Twojego urządzenia wykonane jest z materiałów, które są niezbędne do zagwarantowania skutecznej ochrony podczas transportu. Materiały te w pełni nadają się do recyklingu, co zmniejsza wpływ na środowisko. Opakowanie należy wyrzucić do kosza na materiały nadające się do recyklingu.

6.2 Utylizacja starego sprzętu

- Stare urządzenia muszą być utylizowane zgodnie z wytycznymi i przepisami dotyczącymi miejscowej utylizacji odpadów. Skontaktuj się z lokalną administracją w sprawie adresu najbliższego centrum recyklingu i dostarcz tam swoje urządzenie.

Nasz numer obsługi klienta: Tel. +49 (0) 931 9080 3000

Fax: +49 (0) 931 4523 2799 / E-mail: info@arebos.de

Canbolat Vertriebs GmbH • Gneisenaustraße 10-11 • 97074 Würzburg

Impressum

Nazwa produktu: Wózek warsztatowy Arebos 3 komory
Numer produktu: 4260627428991, 4260627429004, 4260627429011
Numer modelu: AR-HE-SW3R, AR-HE-SW3B, AR-HE-SW3A

Jeśli ten produkt zostanie zmodyfikowany bez naszej zgody, traci on prawo do jakiegokolwiek gwarancji

Data/podpis Producent/lokalizacja: Würzburg, 22 listopada 2021 r.



Podpis:
Dipl.-Inform. (Univ.) Korhan Canbolat, Dyrektor Zarządzający

Przedstawiciel niniejszej instrukcji użytkowania/ dane techniczne:
Dipl.-Inform. (Univ.) Korhan Canbolat, Dyrektor Zarządzający

Adres biura:
Canbolat Vertriebs GmbH
Gneisenaustraße 10 – 11
97074 Würzburg

Adres zwrotny można znaleźć w stopce redakcyjnej: <https://www.arebos.de/impressum/>

Numer Identyfikacji Podatkowej: DE 263752326
Sądem właściwym do wpisania do rejestru handlowego jest Würzburg, HRB 10082
Nr rejestracyjny WEEE: DE 61617071