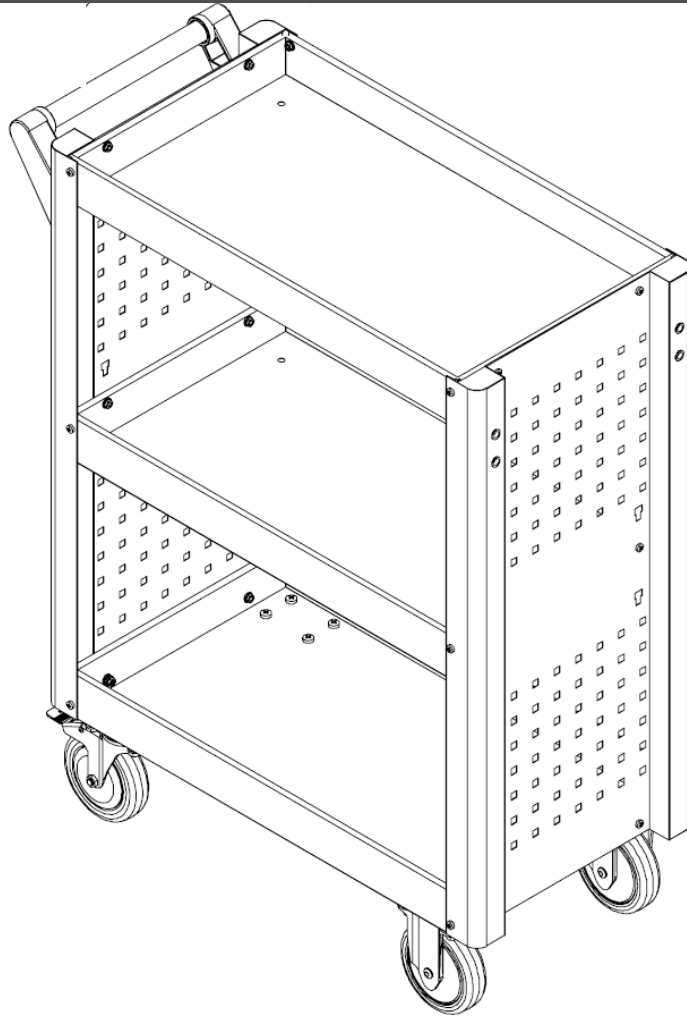


AREBOS

Vagnverkstadsvagn 3 fack

AR-HE-SW3R, AR-HE-SW3B, AR-HE-SW3A



Följ alla säkerhetsåtgärder i denna bruksanvisning för att säkerställa säker användning.

Tack för förtroendet för AREBOS.

Innehållsförteckning

1 Inledning och säkerhetsinstruktioner	3
1.1 Inledning.....	3
1.2 Förklaring av symboler	3
1.3 Allmänna säkerhetsanvisningar	4
1.4 Särskilda säkerhetsinstruktioner.....	4
2 Använda.....	4
2.1 Avsedd användning.....	4
2.2 Felaktig användning.....	4
3 Teileliste.....	5
4 Specifikationer	6
5 Församling	6
6 Miljövänligt bortskaffande	11
6.1 Bortskaffande och förpackning.....	11
6.2 Kassering av gammal utrustning	11
Avtryck.....	12

Tack för att du köpte vår produkt. Läs bruksanvisningen noggrant innan du använder produkten för första gången. Om du lämnar produkten till tredje part måste även denna bruksanvisning lämnas över. Spara bruksanvisningen för framtida referens. Ritningarna i den här handboken kanske inte matchar de fysiska objekten. Se de fysiska objekten.

1 Inledning och säkerhetsinstruktioner

1.1 Inledning

- Denna bruksanvisning är avsedd att bekanta dig med installation, användning och underhåll av enheten. För att installera enheten säkert och korrekt, läs bruksanvisningen **innan** du börjar.
- Kontrollera enheten för transportskador. Anmäl omedelbart eventuella skador till det transportföretag som produkten levererades hos.

1.2 Förklaring av symboler



Varning! Läs säkerhetsbestämmelserna noggrant. Underlåtenhet att följa säkerhetsåtgärder kan leda till allvarliga personskador eller skador. Förvara bruksanvisningen på ett säkert ställe.



Var särskilt försiktig med denna artikel.



Uppmärksamhet: risk för krossning! Undvik att dra vagnen, särskilt i sluttningar, för att undvika skador.

1.3 Allmänna säkerhetsanvisningar

- Din säkerhet är viktigast för oss. Så se till att du läser bruksanvisningen **innan** du installerar och använder produkten. Om du är osäker på någon information i den här handboken, kontakta återförsäljaren som du köpte enheten från.
- Läs alla säkerhets- och användningsinstruktioner. Underlåtenhet att följa säkerhetsinstruktionerna och instruktionerna kan leda till personskador. Spara alla säkerhets- och användningsinstruktioner för framtida referens.
- Använd **INTE produkten** om du ännu inte har läst bruksanvisningen.
- Se till att du har läst bruksanvisningen noggrant och förstår innehållet innan du startar installationen.
- Instruktionerna är av intresse för din säkerhet.
- Ändringar som tjänar den tekniska utvecklingen kan göras av tillverkaren utan föregående meddelande och kanske ännu inte beaktas i bruksanvisningen.
- Kontrollera verkstadsvagnen för fullständighet och funktion innan idrifttagning!
- Sätt aldrig en defekt eller obrukbar verkstadsvagn i drift! Kontakta tillverkaren eller låt enheten kontrolleras av en kvalificerad specialist.
- Arbeta alltid med försiktighet och nödvändig försiktighet!
- Använd inte i något fall överdriven kraft!

1.4 Särskilda säkerhetsinstruktioner

- Använd aldrig verkstadsvagnen som klätterhjälpmedel eller klättra på den!
- Överskrid aldrig verkstadsvagnens maximala lastkapacitet.
- Håll barn och oengagerade tredje parter borta från arbetsområdet.
- Ta alltid bort allt förpackningsmaterial från enheten innan du använder det.
- **Kvävning!** Låt inte förpackningsmaterialet ligga liggande. Det kan bli en farlig leksak för barn. Förvara endast förpackningsdelar (folier, plastpåsar, polystyren etc.) på platser som inte är tillgängliga för barn, särskilt spädbarn! Eftersom förpackningsdelar ofta utgör oigenkännliga faror (t.ex. kvävningrisk).
- Arbeta aldrig när du är trött eller påverkad av droger, mediciner eller alkohol.

2 Använda

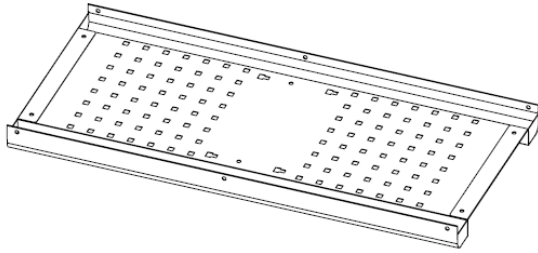
2.1 Avsedd användning

- Verkstadsvagnen är lämplig för förvaring av verktyg, fästelement och liknande.

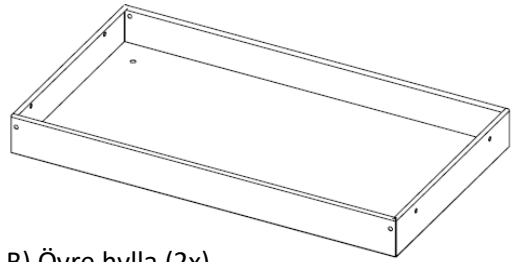
2.2 Felaktig användning

- Verkstadsvagnen är inte lämplig som hylla för tunga föremål eller som klätterhjälpmedel!
- Obehöriga strukturella ändringar som tillägg eller modifieringar av enheten är förbjudna.
- Alla andra åtgärder än de som anges i denna handbok är inte tillåtna. I händelse av bristande efterlevnad upphör allt ansvar och anspråk på garanti.

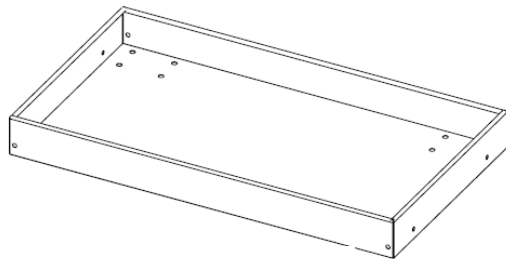
3 Delar



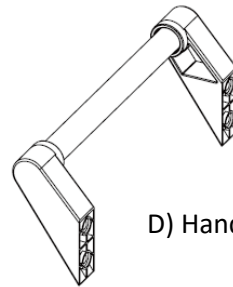
A) Sidovägg (2x)



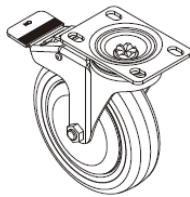
B) Övre hylla (2x)



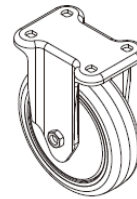
C) Nedre hyllan (1x)



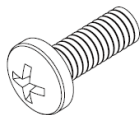
D) Handtag (1x)



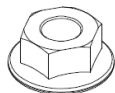
E) svängbara låshjul (2x)



F) Riktningshjul (2x)



G) M8 x 12 skruv (16x)



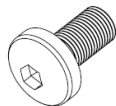
H) M8 mutter (16x)



I) M6 x 8 skruv (24x)



J) M6 mutter (24x)



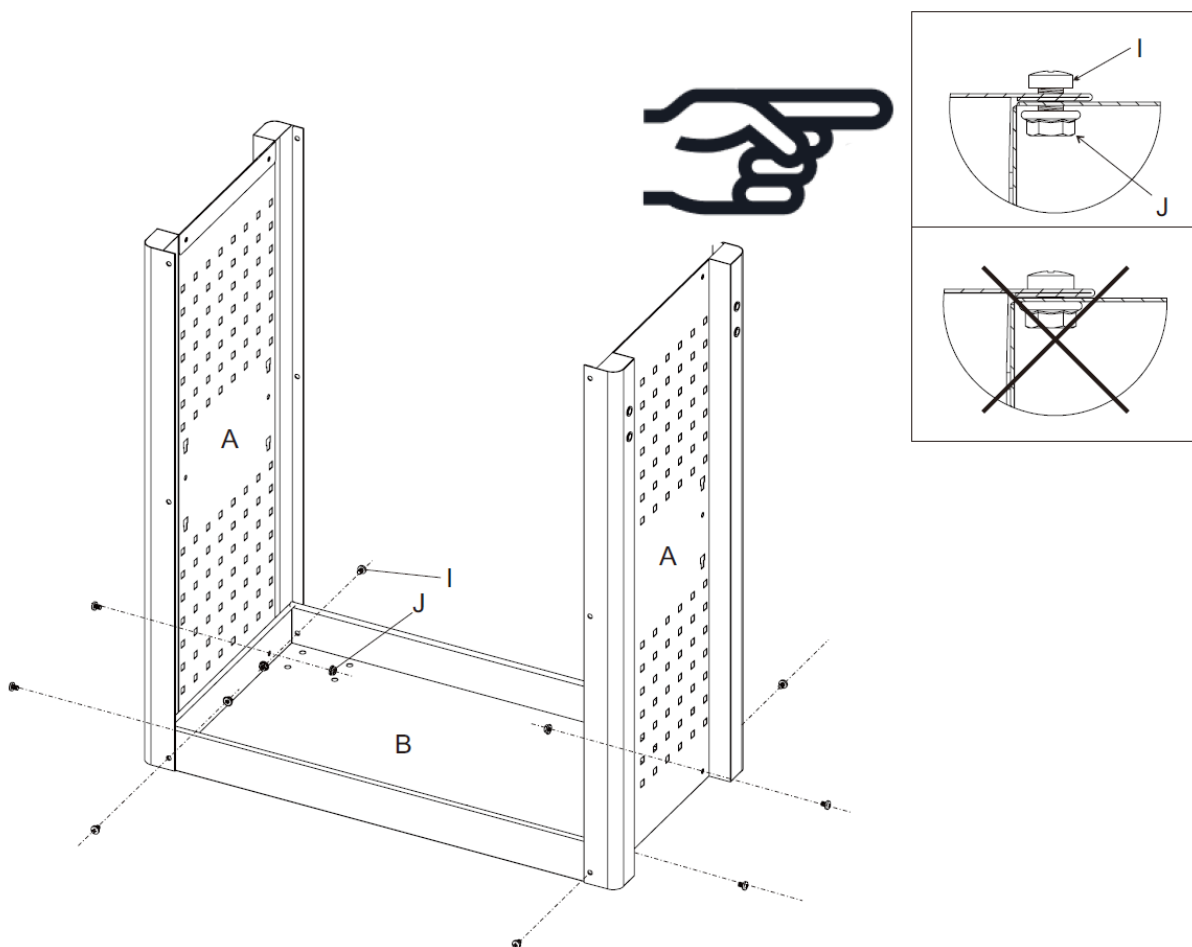
K) M8 x 25 skruv (4x)

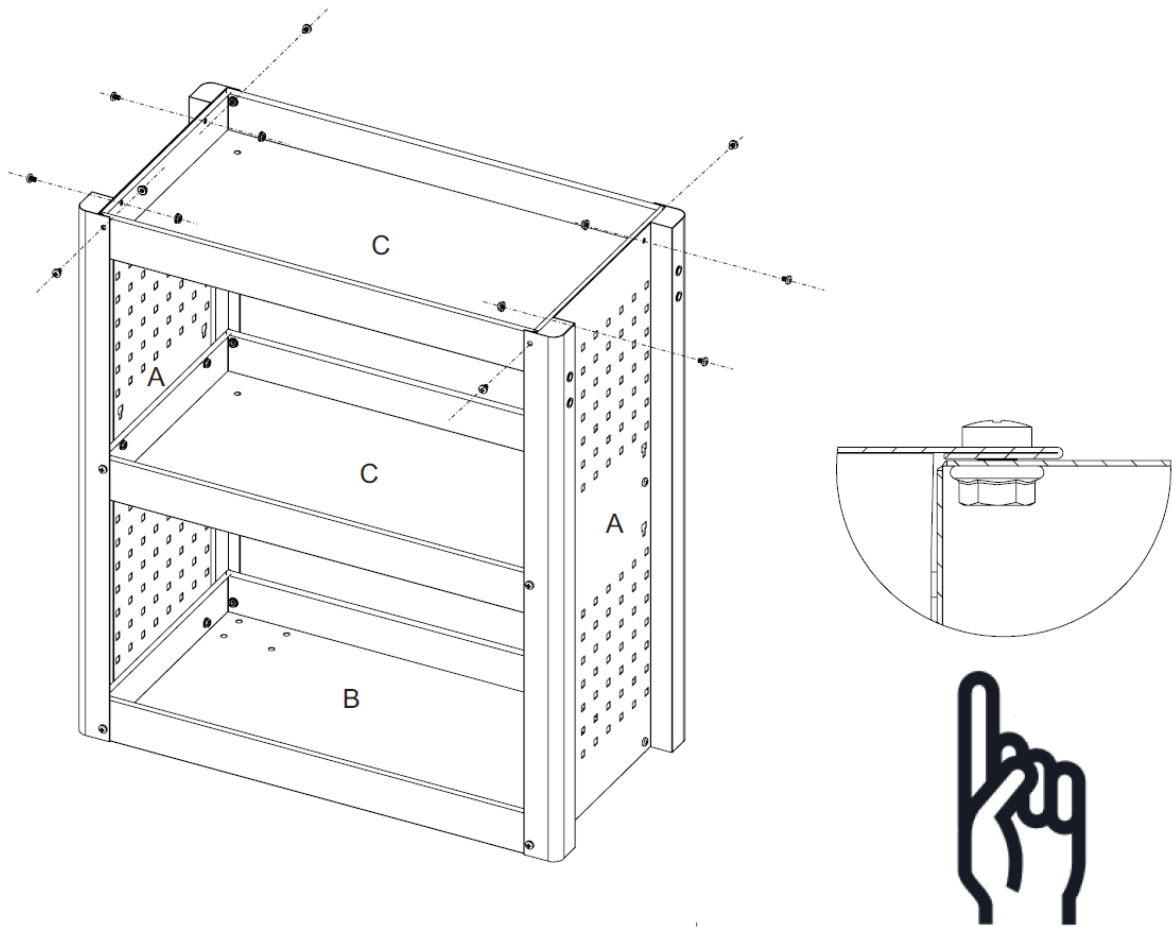
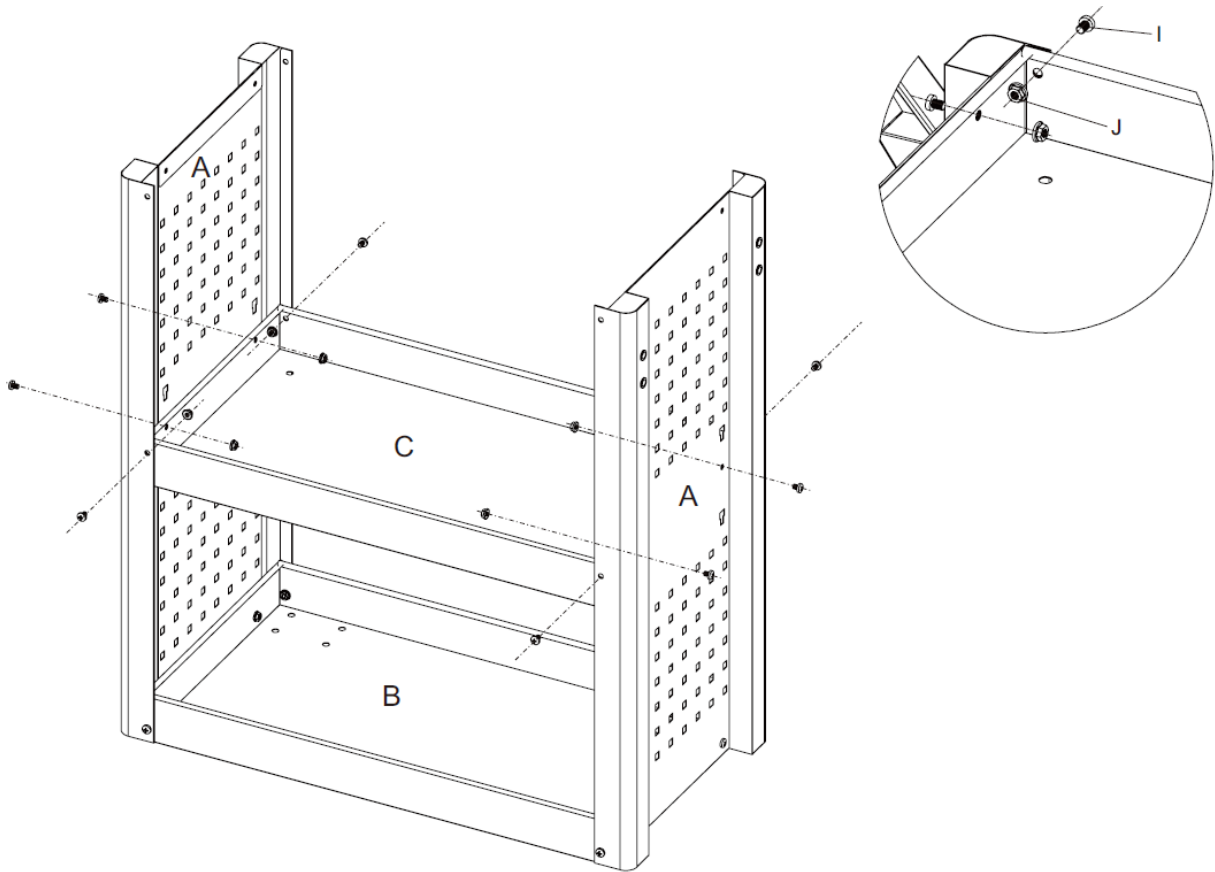
4 Specifikationer

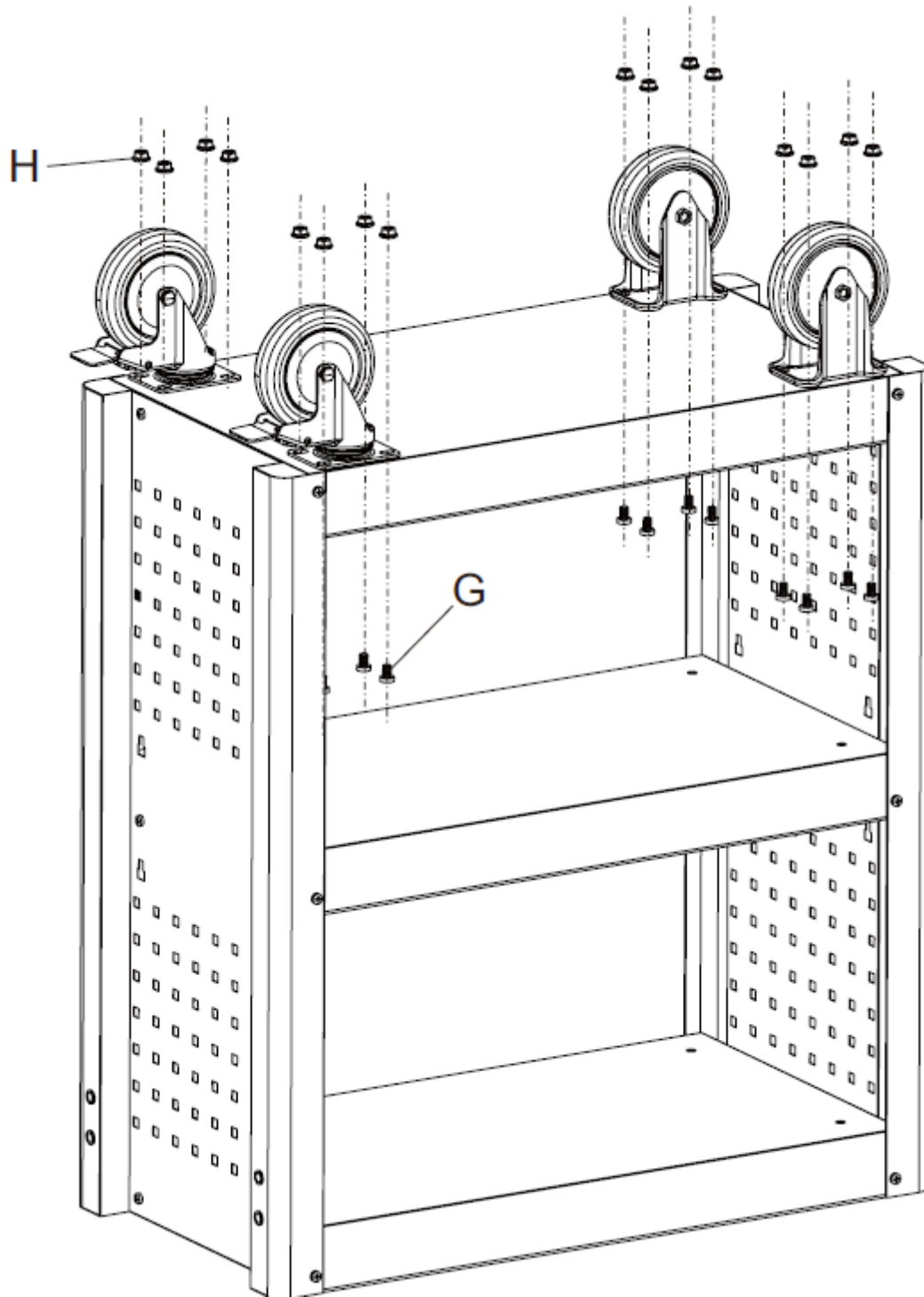
Modell	AR-HE-SW3R, AR-HE-SW3B, AR-HE-SW3A
Total storlek L x B x H (mm)	845 x 390 x 1010 mm
Antal fack	3
Förvaringsfackens storlek L x B x H utvändigt (mm)	690 x 385 x 70 mm
Maximal lastkapacitet (kg)	40 kg/fack, totalt ca 120 kg
Husets material	Pulverlackerat stål
Vikt med emballage (kg)	22 kg

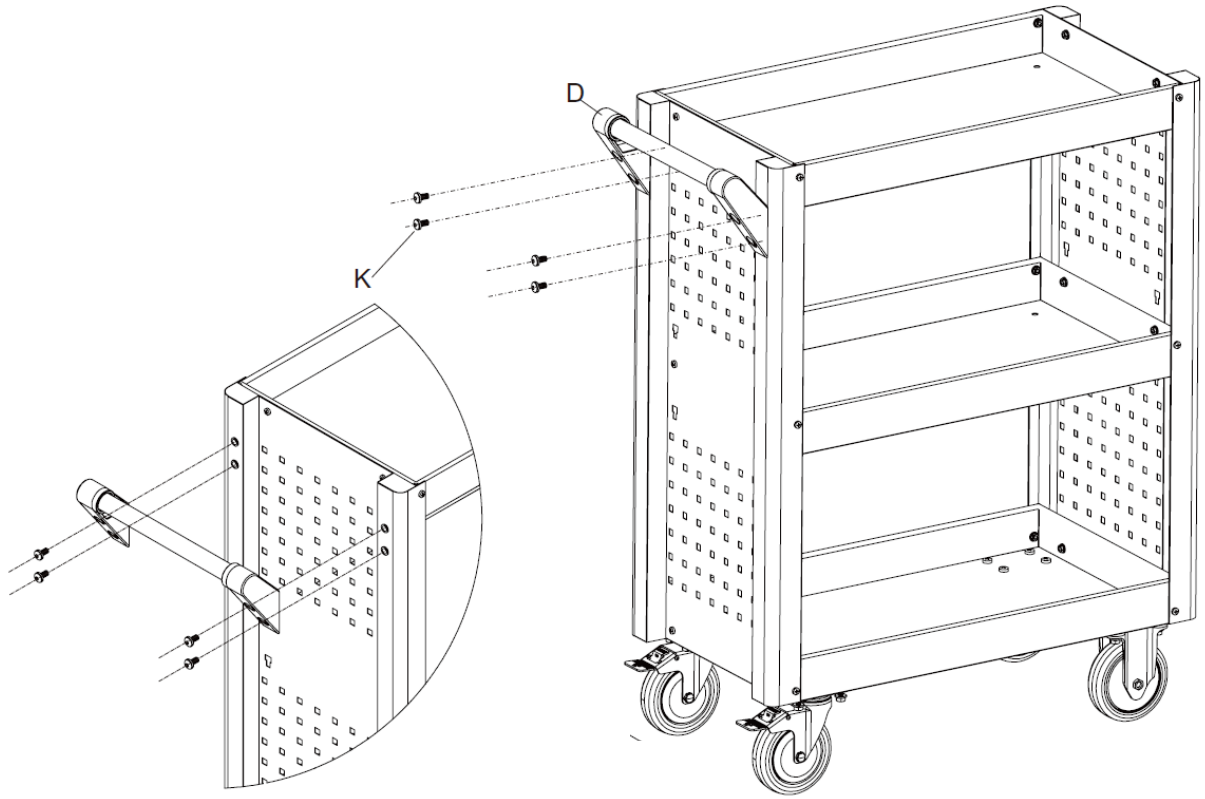
5 Församling

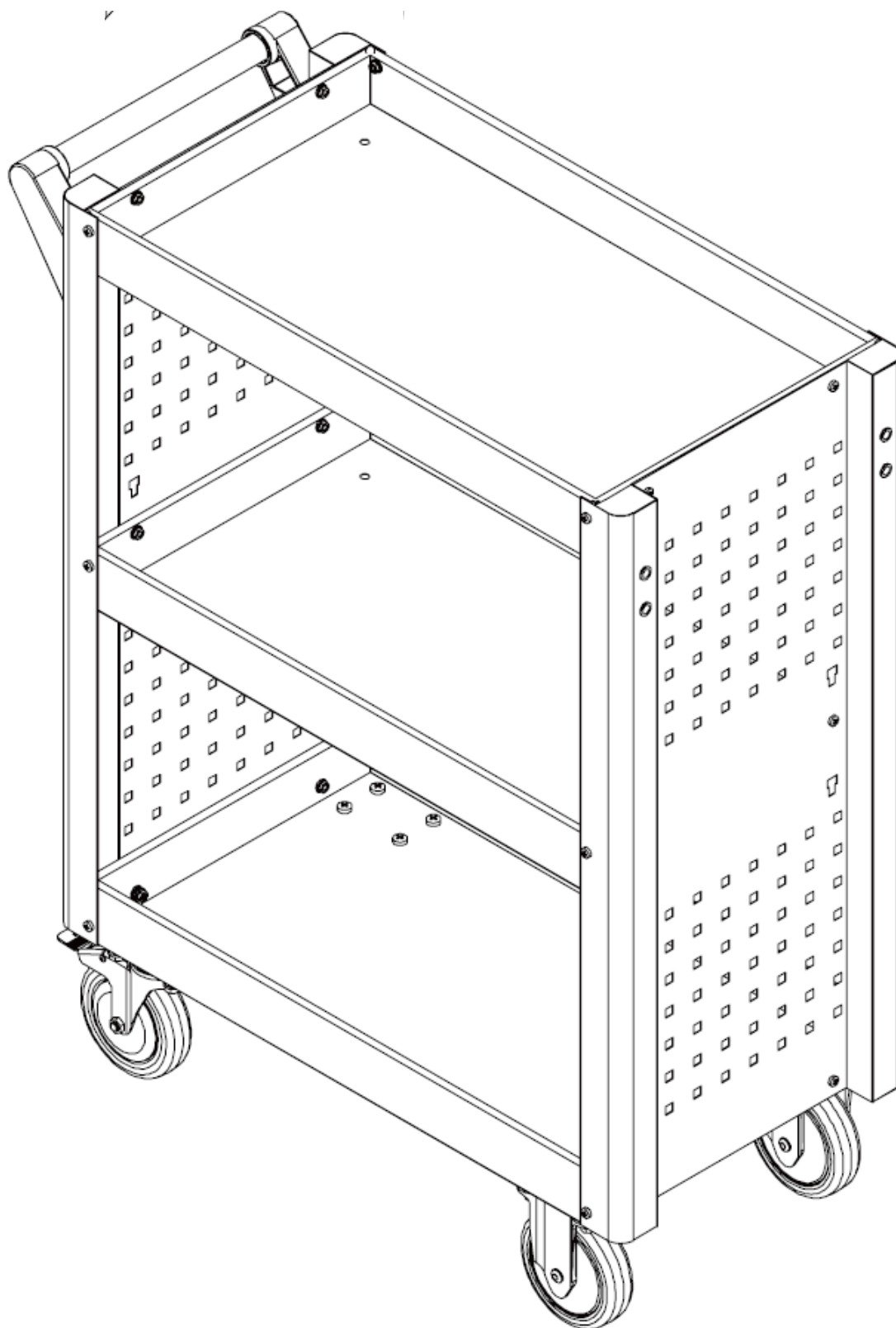
- Använd följande skisser och artikellistan som bygghjälpmiddel.











6 Miljövänligt bortskaffande

6.1 Bortskaffande och förpackning

- Förpackningen på din enhet är tillverkad av material som är nödvändiga för att garantera effektivt skydd under transport. Dessa material är helt återvinningsbara, vilket minskar miljöpåverkan. Kassera förpackningen i en behållare för återvinningsbart material.

6.2 Kassering av gammal utrustning

- Gamla apparater ska kasseras i enlighet med anvisningarna och bestämmelserna för lokal avfallshantering. Kontakta din lokala administration om adressen till närmaste återvinningscentral och leverera din enhet dit.

Vårt kundservicenummer: Tel. +49 (0) 931 9080 3000

Telefax: +49 (0) 931 4523 2799 / E-post: info@arebos.de

Canbolat Vertriebs GmbH • Gneisenaustraße 10-11 • 97074 Würzburg

Avtryck

Produktnamn: Arebos verkstadsvagn 3 fack
Artikelnummer: 4260627428991, 4260627429004, 4260627429011
Modellnummer: AR-HE-SW3R, AR-HE-SW3B, AR-HE-SW3A

Om denna produkt modifieras utan vårt samtycke, förlorar den anspråk på någon garanti

Datum/signatur Tillverkare/Plats: Würzburg, 22 november 2021



Underskrift:
Dipl.-Informera. (Univ.) Korhan Canbolat, VD

Representant för dessa bruksanvisningar/tekniska data:
Dipl.-Inform. (Univ.) Korhan Canbolat, verkställande direktör

Kontorets adress:
Canbolat Vertriebs GmbH
Gneisenaustraße 10 – 11 Annonser
97074 Würzburg

Returadress finns i avtrycket: <https://www.arebos.de/impressum/>

Momsregistreringsnummer: DE 263752326
Domstolen för registrering i handelsregistret är Würzburg, HRB 10082
WEEE Reg. nr DE 61617071