

Mode d'emploi original – AREBOS Douche Solaire

# AREBOS

## Douche Solaire

AR-HE-SDTSS60 / SDTSN60



Suivez bien toutes les mesures de sécurité contenues dans ce mode d'emploi afin de vous assurer une utilisation en toute sécurité.



Merci de votre confiance en AREBOS.

# Table des matières

<b>1. Règles générales de sécurité .....</b>	<b>3</b>
1.1 Explication des symboles.....	3
1.2 Information générale.....	3
<b>2. Liste des pièces.....</b>	<b>4</b>
<b>3. Notice de montage .....</b>	<b>4</b>
<b>4. Utilisation.....</b>	<b>5</b>
4.1 Premier montage de la douche .....	5
4.2 Notes sur l'utilisation.....	6
4.3 Après utilisation.....	6
4.4 Mesures Préventives en hiver .....	6
<b>5. Données techniques .....</b>	<b>7</b>
<b>6. Élimination respectueuse de l'environnement .....</b>	<b>7</b>
6.1 Élimination et emballage.....	7
6.2 Élimination des déchets d'équipement.....	7
<b>Déclaration de conformité EU .....</b>	<b>8</b>

Merci d'avoir acheté notre produit. Veuillez lire attentivement le manuel d'instructions avant d'utiliser le produit pour la première fois. Si vous laissez le produit à des tiers, ce manuel

d'utilisation doit également être remis. Conservez le manuel d'instructions pour référence ultérieure. Les dessins de ce guide peuvent ne pas correspondre aux objets physiques. Veuillez vous référer aux objets physiques.

# 1. Règles générales de sécurité

## 1.1 Explication des symboles



**Avertissement !** Veuillez lire les indications de sécurité attentivement. Le non usage conforme des indications de sécurité peut provoquer des blessures ou lésions. Gardez votre manuelle à main.



**Attention!** Surface chaude!

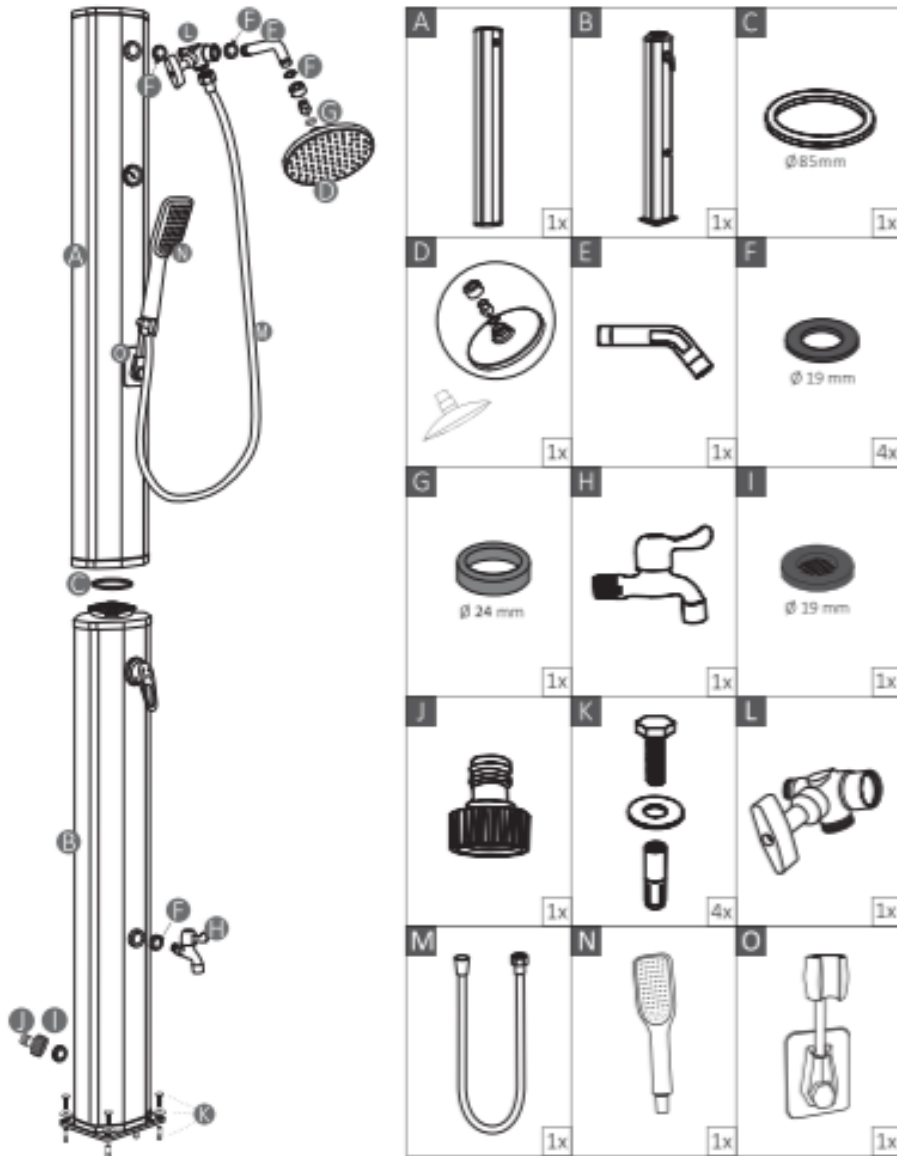


**Attention!** Eau chaude!

## 1.2 Information générale

- Fermez l'arrivée d'eau et enlevez le tuyau de jardin.
- Choisissez pour la douche un lieu avec le plus possible de soleil.
- Fixez la douche sur une plaque en béton ou sur un fondement en bois avec les quatre douilles de filetage, les quatre vis et les quatre rondelles.
- N'utilisez pas de sel ou autre produit pour la protection contre le gel, car cela endommage la douche. Si vous utilisez des produits pour protection contre le gel, la garantie pour cette douche n'est plus valable.
- Pression d'eau conseillée: 3,5 bar.
- Afin d'éviter des brûlures, le levier de la douche doit toujours être réglé sur eau froide (bleu) avant que vous commenciez à vous doucher.
- Les enfants ne devraient utiliser la douche que sous la surveillance d'adultes afin qu'ils ne se brûlent pas.
- La température de l'eau de la douche peut atteindre jusqu'à 60°C lorsque les rayons du soleil sont forts! Afin d'éviter des brûlures, veillez à ce que le levier de la douche soit toujours réglé sur eau froide (bleu) avant que vous commenciez à vous doucher. Pour cette raison, les enfants ne devraient utiliser la douche que sous surveillance d'adulte pour éviter qu'ils se brûlent.

## 2. Liste des pièces

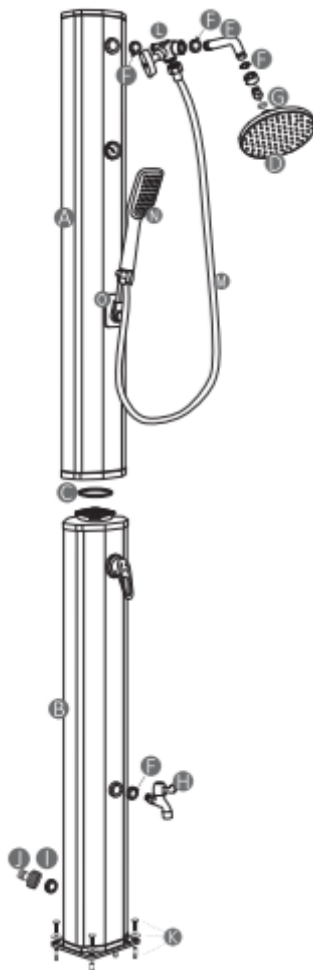


## 3. Notice de montage

1. Choisissez un endroit qui recevra le plus possible de lumière solaire pour votre douche solaire.
2. Montez le support inférieur avec la base de la douche (B) sur une dalle de béton ou une base en bois avec quatre boulons, rondelles et écrous (K). Nous vous recommandons d'utiliser une clé à molette.
3. Fixez la pomme de douche (D) avec le joint (G) et le joint (F) au tuyau d'extension (E). Fixer le

robinet inverseur (L) avec le joint (F) au tuyau d'extension (E). Fixez le robinet inverseur (L) avec le joint (F) dans le filetage du béquille supérieure (A). Réglez ces pièces uniquement avec vos mains. N'utilisez pas de clé à molette. Fixez le tuyau (M) avec le robinet inverseur (L) et la douchette (N). Montez le support de douche à main (O) sur le béquille supérieure (A).

4. Placez le joint torique (C) sur le support inférieur (B).
5. Soulevez la béquille supérieure (A) sur la béquille inférieure (B). Raccordez les tuyaux.
6. Tournez la bague de verrouillage dans le sens des aiguilles d'une montre pour relier les deux pieds (A+B). La poignée et la pomme de douche (D) doivent être orientées dans la même direction.
7. Fixez le lave-pieds (H) avec le joint (F) au support inférieur (B).



## 4. Utilisation

### 4.1 Premier montage de la douche

1. Ouvrez la poignée et tournez-la en position "chaud". Cela permet de s'assurer qu'aucune poche d'air n'est piégée dans les tuyaux pendant le remplissage d'eau.
2. Fixez votre tuyau d'arrosage au connecteur de tuyau (J). Ouvrez l'eau pour remplir la douche solaire. Il faudra quelques minutes pour remplir la douche solaire.
3. Lorsque l'eau s'écoule de la pomme de douche (D), fermez la poignée. La douche solaire

commence alors à chauffer l'eau.

4. En fonction de la lumière solaire disponible et de la température extérieure, la douche solaire prendra environ deux heures pour chauffer complètement l'eau.
5. La température de l'eau dans la douche solaire peut atteindre jusqu'à 60 degrés en cas de fort ensoleillement.
  - **AVERTISSEMENT** : Pour éviter les brûlures, veillez à tourner la poignée sur la position "eau froide" avant d'utiliser la douche solaire. Réglez ensuite la température souhaitée.

#### 4.2 Notes sur l'utilisation

- Attention : Si vous n'avez pas utilisé la douche solaire pendant plus de 3 jours, nous vous recommandons de faire couler l'eau pendant 2 minutes avant de l'utiliser pour remplacer l'eau du réservoir solaire. L'eau stagnante dans un environnement chaud peut être un centre pour des bactéries dangereuses !
  - Attention : l'eau stagnante dans le réservoir ne correspond plus à la qualité de l'eau potable !
  - Attention : L'eau du réservoir solaire peut devenir chaude à cause de la lumière du soleil. Nous recommandons donc de toujours placer le mitigeur monocommande froid/chaud en position centrale (entre le chaud et le froid) au début. Il peut ensuite être tourné à la température souhaitée.
1. Mettez le mitigeur monocommande froid/chaud sur la position "ON" et vous pourrez profiter de votre eau chauffée "à l'énergie solaire". Remarque : l'alimentation en eau doit être activée pour que la douche fonctionne.
  2. Coupez l'alimentation en eau de la douche lorsque vous avez terminé.

#### 4.3 Après utilisation

- La douche n'a pas d'aqua-stop. En conséquence, la fourniture doit être arrêtée après utilisation.

#### 4.4 Mesures Préventives en hiver

1. Fermez et débranchez le tuyau d'arrosage.
2. Ouvrez la poignée et tournez-la en position "chaud" pour permettre à l'eau de s'écouler des tuyaux et de la douche solaire (cela prend environ 8 à 10 minutes). Ne pas éteindre ou tourner la poignée pendant la vidange, sinon l'eau ne s'écoulera plus.
3. Tournez la bague de verrouillage dans le sens inverse des aiguilles d'une montre pour détacher le support supérieur (A) du support inférieur (B). Ensuite, veuillez débrancher le raccord du tuyau. L'eau peut maintenant s'écouler de la douche solaire.
4. Démontez le support inférieur (B) et versez l'eau restante hors de la douche solaire.
5. Nettoyez et séchez toutes les pièces de la douche solaire.
6. Stockez toutes les pièces de la douche solaire à l'intérieur et dans un endroit sec pendant la saison hivernale pour éviter les gelures.


#### ATTENTION :

- Ne pas utiliser de sel ou d'autres méthodes antigel.
- Pression d'eau recommandée : maximum 3,5 bars. La douche solaire ne doit en aucun cas être alimentée par une pompe supplémentaire ou une alimentation en eau domestique.
- Le chauffage de l'eau entraîne une expansion de l'eau. Ceci permet à l'eau de s'échapper de la pomme de douche de manière minimale.
- Lors de la première utilisation de la douche, afin d'éliminer les odeurs de plastique et d'huile, laissez l'eau s'écouler pendant plusieurs minutes et nettoyez les parties internes de la douche à l'eau courante.

## 5. Données techniques

<b>Modèle</b>	<b>AR-HE-SDTSS60 / AR-HE-SDTSN60</b>
Capacité du réservoir	60 l
Température de l'eau	60° C
Matériel	Plastique, chromé
Dimensions de la plaque de montage	18 x 14,5 cm
Hauteur de la pomme de douche	195 cm
Hauteur de la douche	220 cm
Diamètre pomme de douche	15 cm
Pression d'eau	3,5 bar
Poids net	9,0 kg
Couleur	Noir, Argent / Noir

## 6. Élimination respectueuse de l'environnement

 **Avertissement ! du risque d'étouffement !** Les matériaux d'emballage sont dangereux pour les enfants. Ne laissez jamais les enfants jouer avec du matériel d'emballage.

### 6.1 Élimination et emballage

- L'emballage de votre appareil est fait de matériaux nécessaires pour garantir une protection efficace pendant le transport. Ces matériaux sont entièrement recyclables et réduisent ainsi l'impact environnemental. Jetez l'emballage dans un bac pour les matériaux recyclables.

### 6.2 Élimination des déchets d'équipement

- Les déchets d'équipement doivent être éliminés conformément aux directives et réglementations de l'élimination locale des déchets. Contactez votre administration locale via l'adresse du centre de recyclage le plus proche et livrez-y votre appareil.

**Notre numéro de service à la clientèle : Tél. +33 (0) 971 076 016**

**fax: +49 (0) 931 4523 2799 / e-mail: [info@arebos.de](mailto:info@arebos.de)**

Adresse du bureau: Canbolat Vertriebs GmbH • Gneisenaustraße 10-11 • 97074 Würzburg

**L'adresse** de retour peut être trouvée dans les mentions légales :

<https://www.arebos.de/impressum/>

## Déclaration de conformité EU

Nous, la

Canbolat Vertriebs GmbH, Gneisenaustraße 10-11, 97074 Würzburg, Allemagne

déclarons par la présente que l'équipement décrit ci-dessous, en vertu de sa conception et de sa construction et dans les versions mises sur le marché par nous, est conforme aux exigences essentielles de santé et de sécurité pertinentes des directives de l'UE.

Nom du produit : AREBOS Douche Solaire  
Numéro de modèle : AR-HE-SDTSS60 / AR-HE-SDTSN60  
Numéro d'article : 4252023109512 / 4252023108249

Si l'appareil est modifié sans notre accord, la présente déclaration de conformité perd sa validité.

Norme européenne :  
EN 817:2008  
EN 1112:2008  
EN 200 :2008  
EC NO.1907/2006 REACH

Date/Signature Fabricant/Lieu :

Würzburg, 16 novembre 2023



Signature :  
Dipl.-Inform. (Univ.) Korhan Canbolat, directeur général

Représentatif de ces instructions d'utilisation/données techniques :  
Dipl.-Inform. (Univ.) Korhan Canbolat, directeur général

Adresse du bureau :  
Canbolat Vertriebs GmbH  
Gneisenaustraße 10 – 11  
D-97074 Würzburg

L'adresse de retour figure dans l'impressum : <https://www.arebos.de/impressum/>

Numéro d'identification de TVA : DE 263752326  
Le tribunal de l'inscription au registre du commerce est Würzburg, HRB 10082  
N° Inscr. DEEE: DE 61617071