

# AREBOS

## Mlýnek na ovoce

AR-HE-OM7L



Dodržujte všechna bezpečnostní opatření uvedená v této uživatelské příručce, abyste zajistili bezpečné používání.



Děkujeme za vaši důvěru v AREBOS.

# Obsah

<b>1. Bezpečnost .....</b>	<b>3</b>
1.1 Vysvětlení symbolů.....	3
1.2 Příprava .....	3
<b>2. Specifikace .....</b>	<b>3</b>
<b>3. Rozsah dodávky .....</b>	<b>4</b>
<b>6. Čištění a údržba .....</b>	<b>8</b>
<b>7. Ekologická likvidace .....</b>	<b>9</b>
9.1 Likvidace a balení.....	9
9.2 Likvidace starého zařízení.....	9
<b>EU prohlášení o shodě.....</b>	<b>10</b>

Děkujeme, že jste si zakoupili náš produkt. Před prvním použitím výrobku si pozorně přečtěte návod k použití. Pokud výrobek přenecháte třetím osobám, musí být předán i tento návod k obsluze. Návod k použití si uschovejte pro budoucí použití. Výkresy v této příručce nemusí odpovídat fyzickým objektům. Podívejte se prosím na fyzické objekty.

**! POZORNOST!** Neměňte směr otáčení, když je stroj v chodu, aby nedošlo k poškození převodovky. Nedělejte náhlou změnu rotačního pohybu.

## 1. Bezpečnost

### 1.1 Vysvětlení symbolů



Označení CE lze použít k rozpoznání, že výrobek splňuje právní ustanovení evropských právních norem, a proto může být obchodován v rámci Evropského společenství.



**Varování!** Pozorně si přečtěte bezpečnostní předpisy. Nedodržení bezpečnostních opatření může mít za následek vážné zranění nebo poškození. Návod k použití uchovávejte na bezpečném místě.



**Varování!** Riziko rozdrčení rukou!

### 1.2 Příprava

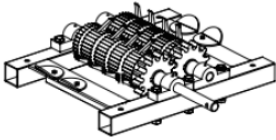
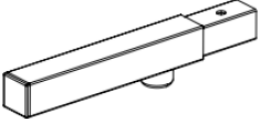
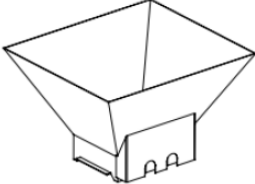

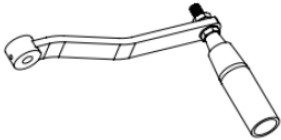

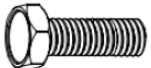
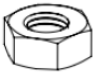


- Po pečlivém vyjmutí stroje z krabice jej důkladně očistěte jemným mýdlem a vodou **PŘED** prvním použitím.
- Mlýnek na ovoce by měl být umístěn na suchém, rovném a stabilním povrchu.

## 2. Specifikace

<b>Model</b>	<b>AR-HE-OM7L</b>
Materiál, vřeteno a fréza	Hliník
Materiálová nálevka	Nerez
Rukojeť materiálu	ABS, dřevo
Rozměr (bez kliky)	57 / 50 / 24,5 cm
Řízení	Manuál

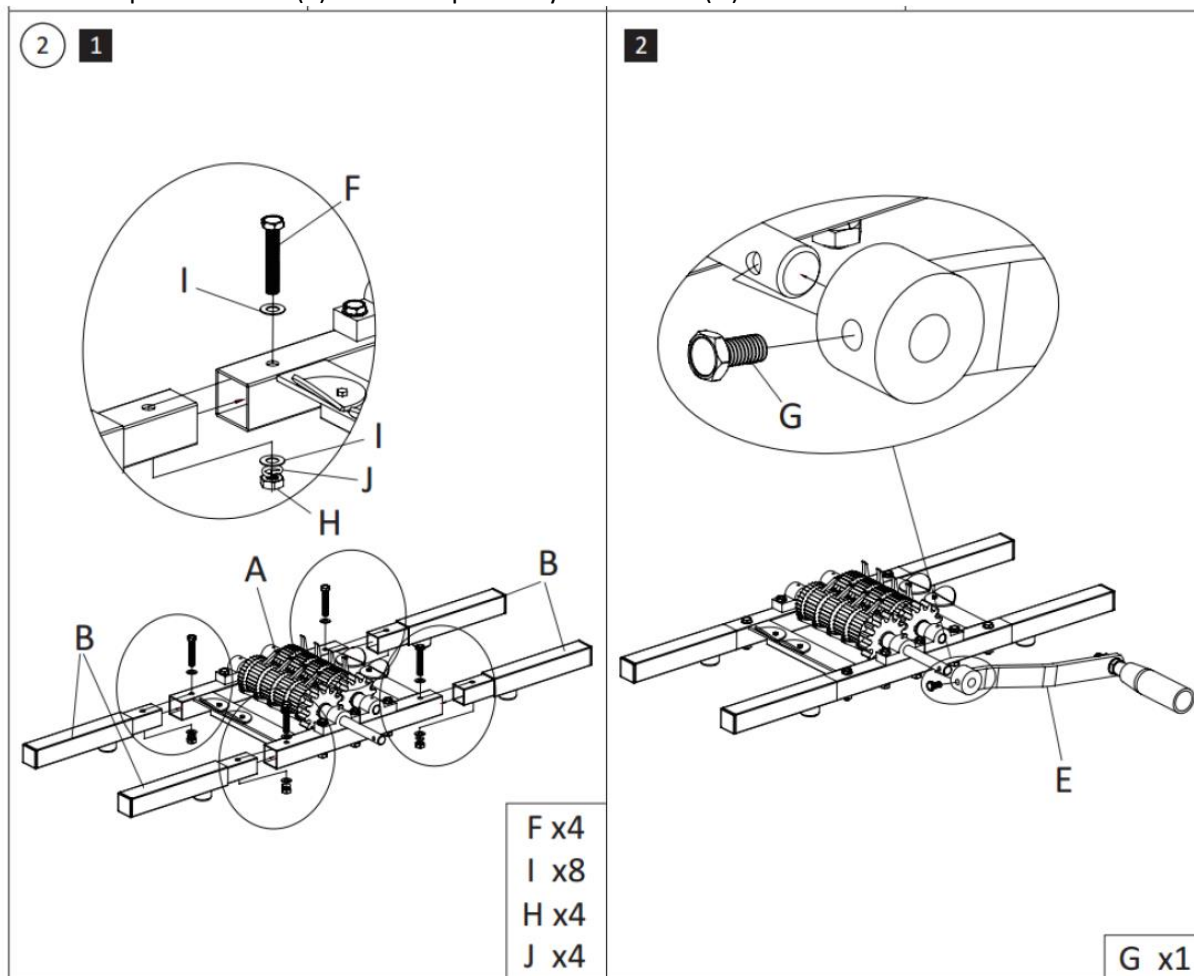
### 3. Rozsah dodávky

1 x vřeteno a fréza (A) / 4 x koncovky (B) / 1 x násypka (C) / 1 x píst (D) / 1 x klika + rukojeť (E) / 4 x šroub M6x35 (F) / 1 x šroub M6x12 (G) / 4 matice M6 (H) / 8 x podložka M6 (I) / 4 x podložka M6 (J)

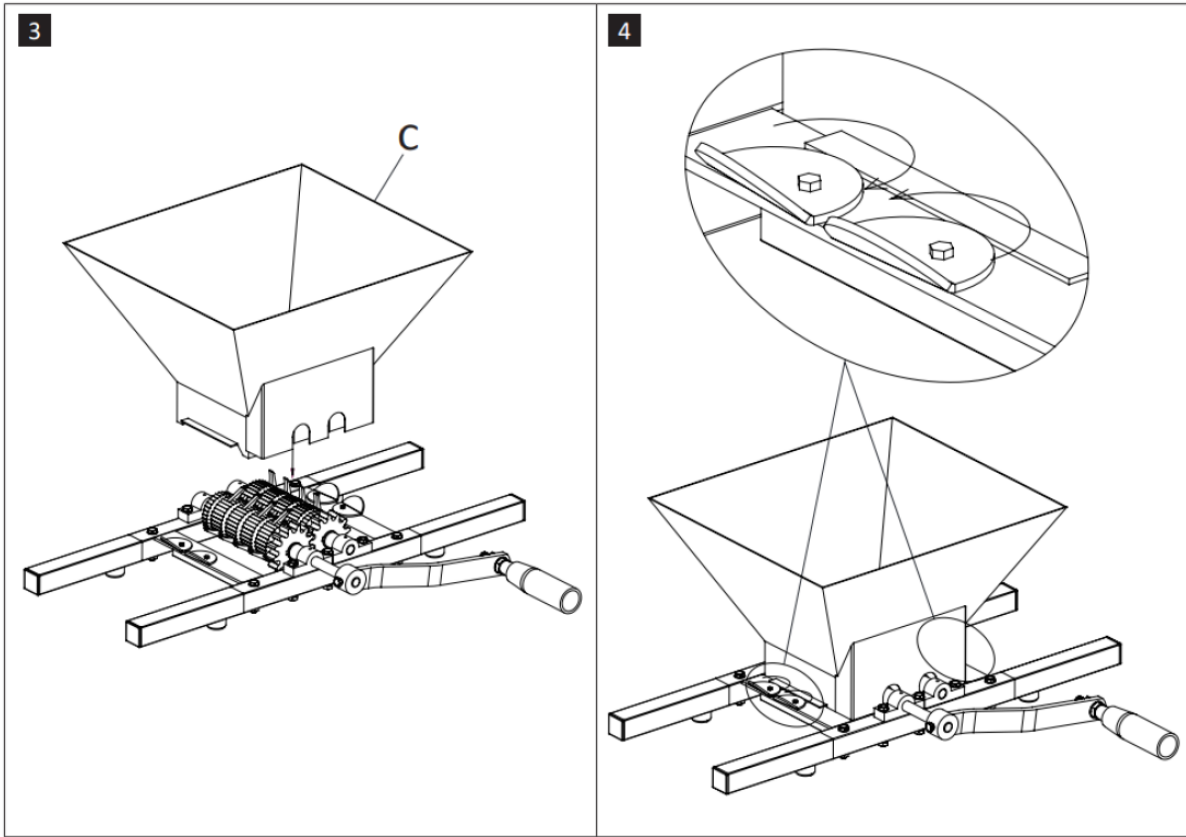
 <p>Ax1</p>	 <p>Bx4</p>	 <p>Cx1</p>	 <p>Dx1</p>
 <p>Ex1</p>	 <p>F   M6x35   x4</p>  <p>G   M6x12   x1</p>	 <p>H   M6   x4</p>	 <p>I   M6   x8</p>  <p>J   M6   x4</p>

## 4. Montážní návod

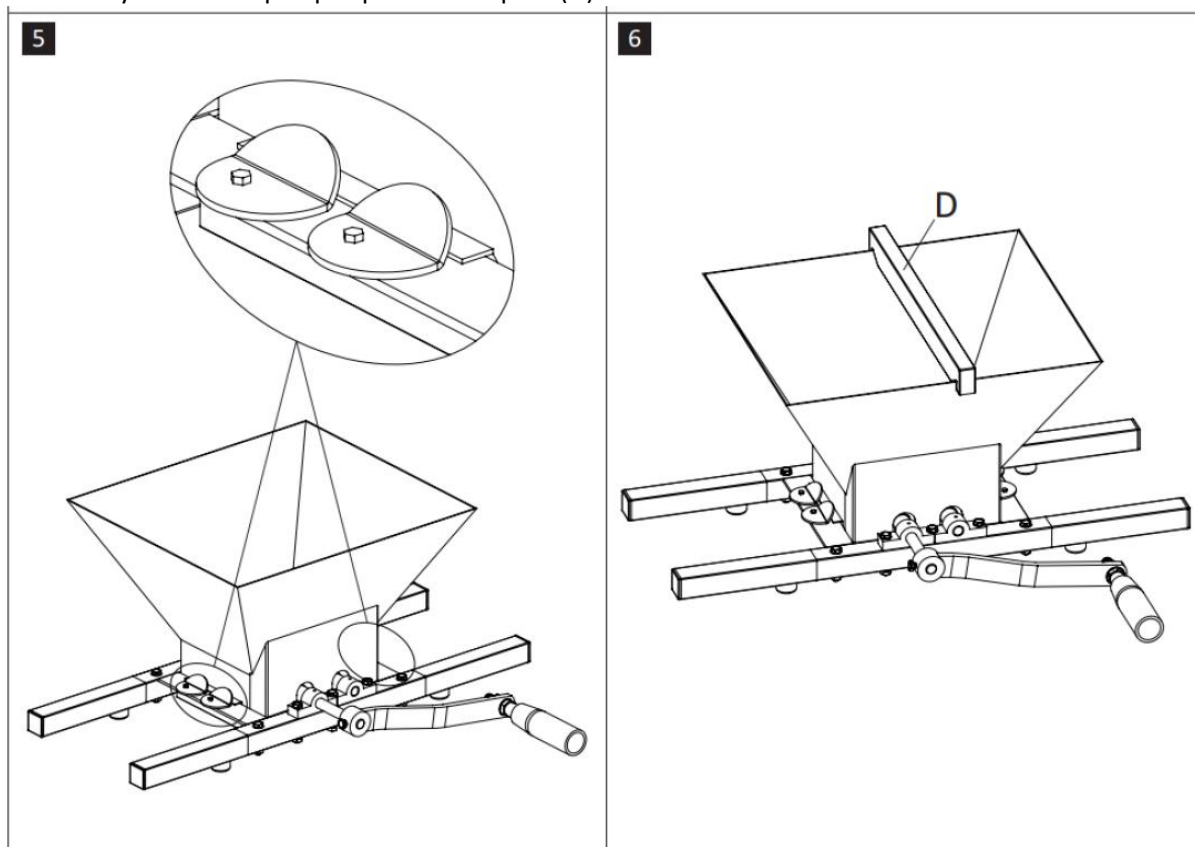
1. Připevněte koncovky (B) k vřetenu pomocí vhodných šroubů a podložek (F, I, J, H)
2. Připevněte kliku (E) k řezače příloženým šroubem (G)



3. Nyní můžete nasadit nálevku (C)
4. Chcete-li nálevku upevnit, otočte disky dovnitř, jak je znázorněno na obrázku



5. Disky by nyní měly sedět v poloze, jak je znázorněno na obrázku
6. Nyní nasadte píst pro pevné uchopení (D)



## 5. Uvedení do provozu/zamýšlené použití

- Postavte mlýnek na ovoce, jak je popsáno výše
- Umístěte vhodnou nádobu pod mlýnek na ovoce
- Zkontrolujte směr otáčení hnacího kola
- Naplňte násypku ovocem a začněte drtit
- V případě potřeby použijte přiloženou palici k zatlačení mletého materiálu
- Mlýnek lze použít k mletí bobulí, hroznů, jablek, hrušek a brambor nebo podobného měkkého ovoce / zeleniny.
- Tvrdá zelenina / ovoce, jako jsou kdoule, cukrová řepa, mrkev a podobně, nejsou vhodné. Stejně jako nezralé, tvrdé jádrové ovoce.
- Za žádných okolností nesmí být kamenné ovoce mleté!

## 6. Čištění a údržba

- Po použití vyčistěte mlýnek na ovoce studenou tekoucí vodou pomocí štětce, k tomu demontujte nálevku.
- Pokud nepoužíváte brusku delší dobu, doporučujeme vám namazat ložiska a kovové povrchy potravinářským olejem, abyste zajistili dlouhou životnost
- Při mletí jablek doporučujeme po 6 až 10 otáčkách dopředu otočit dozadu, aby zuby mohly znovu uchopit broušený materiál
- Zvláště velká zelenina/ovoce musí být předem nakrájena na polovinu, aby nůž mohl uchopit



## 7. Ekologická likvidace

**Upozornění: Nebezpečí udušení!** Obalový materiál je pro děti nebezpečný. Nikdy nedovolte dětem, aby si hrály s obalovým materiálem.



### 9.1 Likvidace a balení

- Obal vašeho zařízení je vyroben z materiálů, které jsou nezbytné pro zajištění účinné ochrany během přepravy. Tyto materiály jsou plně recyklovatelné, čímž se snižuje dopad na životní prostředí. Obal vyhoďte do koše na recyklovatelné materiály.

### 9.2 Likvidace starého zařízení



- Staré spotřebiče musí být likvidovány v souladu se směrnicemi a předpisy o likvidaci místního odpadu. obraťte se na místní správu ohledně adresy nejbližšího recyklačního centra a doručte tam své zařízení.

**Naše zákaznické číslo: Tel. +49 (0) 931 9080 3000**

**Fax: +49 (0) 931 4523 2799 / E-mail: [info@arebos.de](mailto:info@arebos.de)**

Adresa kanceláře: Canbolat Vertriebs GmbH • Gneisenaustraße 10-11 • 97074 Würzburg

**Zpáteční adresu** naleznete v tiráži: <https://www.arebos.de/impressum/>

## EU prohlášení o shodě

My,

Canbolat Vertriebs GmbH, Gneisenaustraße 10-11, 97074 Würzburg, Německo

tímto prohlašuji, že níže popsané prostředky splňují příslušné základní požadavky na ochranu zdraví a bezpečnost směrnic EU z důvodu jejich návrhu a konstrukce, jakož i návrhů, které uvádíme na trh.

Název produktu: Mlýnek na ovoce

modelové číslo: AR-HE-OM7L

Číslo produktu: 4252023112161

Pokud je zařízení upraveno bez našeho souhlasu, ztrácí toto prohlášení o shodě svou platnost.

Evropské směrnice:

82/711/EHS

85/572/EHS

(EU) č. 10/2011

ICP-OES/ICP-MS ISO 11885:2007 / DIN EN ISO 17294

Datum/podpis Výrobce/Místo:

Würzburg 28.09.2023



Podpis:

Dipl.-Inform. (Univ.) Korhan Canbolat, generální ředitel

Reprezentativní pro tento návod k použití/technické údaje:

Dipl.-Inform. (Univ.) Korhan Canbolat, generální ředitel

Adresa kanceláře:

Canbolat Vertriebs GmbH

Gneisenaustraße 10-11

97074 Würzburg

Zpáteční adresu naleznete v tiráži: <https://www.arebos.de/impressum/>

Daňové identifikační číslo: DE 263752326

Rejstříkovým soudem v obchodním rejstříku je Würzburg, HRB 10082

OEEZ reg. č. DE 61617071