

# AREBOS

## Obstmühle

AR-HE-OM7L



Befolgen Sie alle Sicherheitsvorkehrungen in dieser Bedienungsanleitung, um eine sichere Nutzung zu gewährleisten.



Danke für Ihr Vertrauen in AREBOS.

<b>1. Sicherheitshinweise .....</b>	<b>3</b>
1.1 Symbolerklärung .....	3
1.2 Vorbereitung .....	3
<b>2. Technische Daten .....</b>	<b>3</b>
<b>3. Lieferumfang...4Fehler! Textmarke nicht definiert.</b>	
<b>4. Montageanleitung .... Fehler! Textmarke nicht definiert.</b>	
<b>5. Inbetriebnahme .....</b>	<b>7</b>
<b>6. Reinigung und Wartung .....</b>	<b>8</b>
<b>7. Umweltschonende Entsorgung.....</b>	<b>9</b>
<b>EU-Konformitätserklärung.....</b>	<b>10</b>

Vielen Dank für den Kauf unseres Produktes. Bitte lesen Sie die Bedienungsanleitung sorgfältig bevor Sie das Produkt zum ersten Mal verwenden. Sollten Sie das Produkt Dritten überlassen, muss diese Bedienungsanleitung mit ausgehändigt werden. Bewahren Sie die Bedienungsanleitung für späteres Nachschlagen auf. Die Zeichnungen in diesem Handbuch stimmen möglicherweise nicht mit den physischen Objekten überein. Bitte beziehen Sie sich auf die physischen Objekte.

**! ACHTUNG!** Während laufender Maschine nicht die Drehrichtung ändern, um Beschädigungen des Getriebes zu vermeiden. Keine plötzliche Änderung der Drehbewegung ausführen.

## 1. Sicherheitshinweise

### 1.1 Symbolerklärung



Anhand einer CE-Kennzeichnung kann erkannt werden, dass ein Produkt den gesetzlichen Bestimmungen der europäischen Rechtsnormen entspricht und daher innerhalb der Europäischen Gemeinschaft gehandelt werden darf.



**Warnung!** Lesen Sie die Sicherheitsvorschriften sorgfältig durch. Das Nichteinhalten der Sicherheitsvorkehrungen kann zu schweren Verletzungen oder Schäden führen. Bewahren Sie die Bedienungsanleitung gut auf.



**Warnung!** Quetschgefahr der Hände!

### 1.2 Vorbereitung

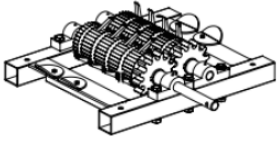
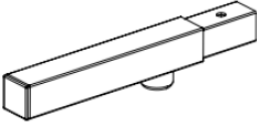
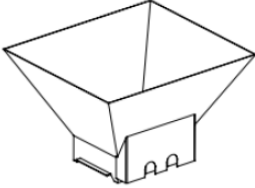

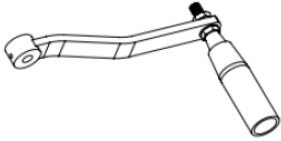

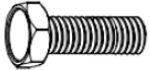
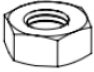


- Nachdem Sie die Maschine vorsichtig aus dem Karton genommen haben, reinigen Sie sie gründlich mit milder Seife und Wasser **VOR** dem ersten Einsatz.
- Die Obstmühle sollte auf einer trockenen, flachen und stabilen Fläche stehen.

## 2. Technische Daten

<b>Modell</b>	<b>AR-HE-OM7L</b>
Material Spindel und Schneider	Aluminium
Material Trichter	Rostfreier Stahl
Material Griff	ABS, Holz
Abmessung (ohne Kurbel)	57 / 50 / 24,5 cm
Steuerung	Manuell

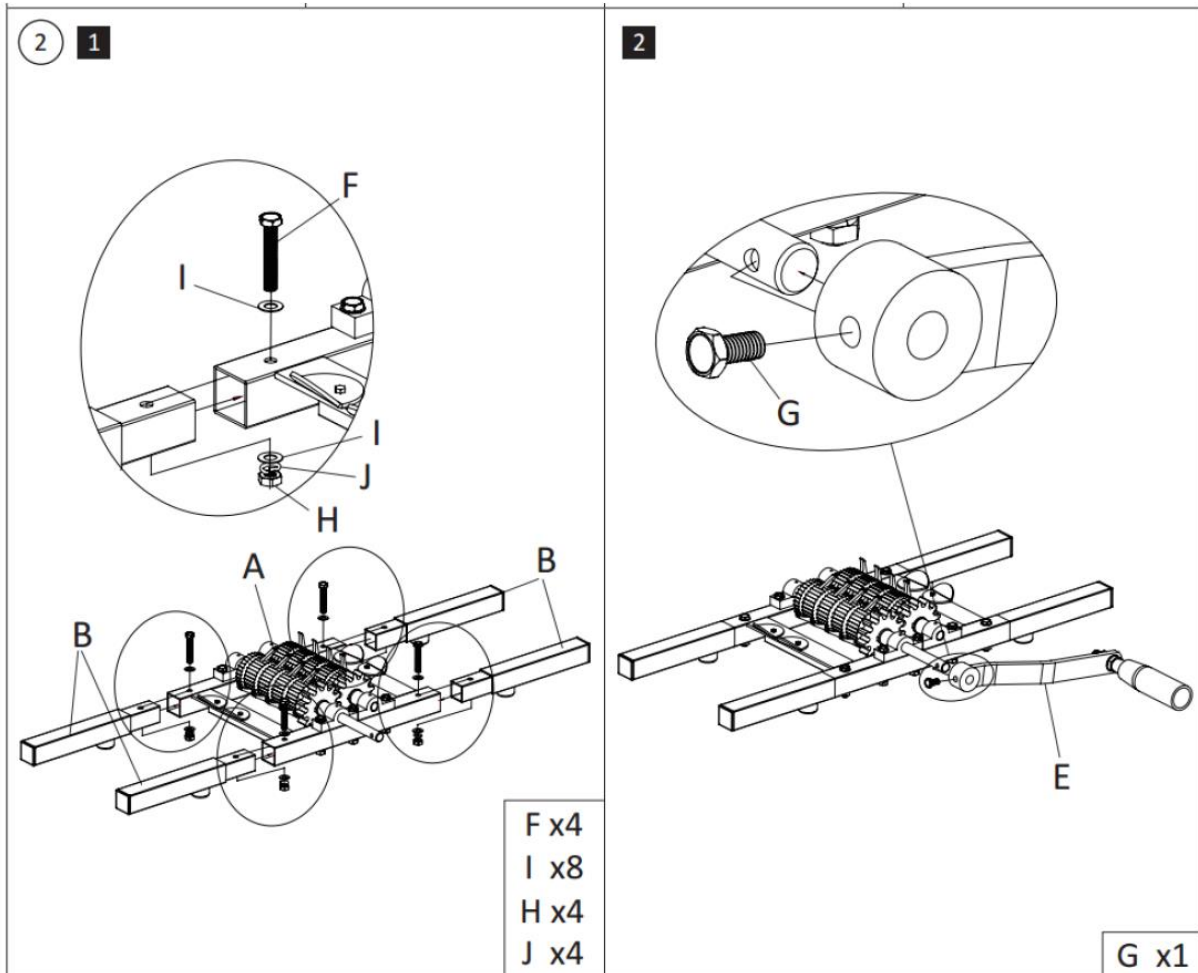
### 3. Lieferumfang

1 x Spindel und Schneider (A) / 4 x Endstücke (B) / 1 x Trichter (C) / 1 x Stößel (D) / 1 x Kurbel + Griff (E) / 4 x Schraube M6x35 (F) / 1 x Schraube M6x12 (G) / 4 Mutter M6 (H) / 8 x Unterlegscheibe M6 (I) / 4 x Unterlegscheibe M6 (J)

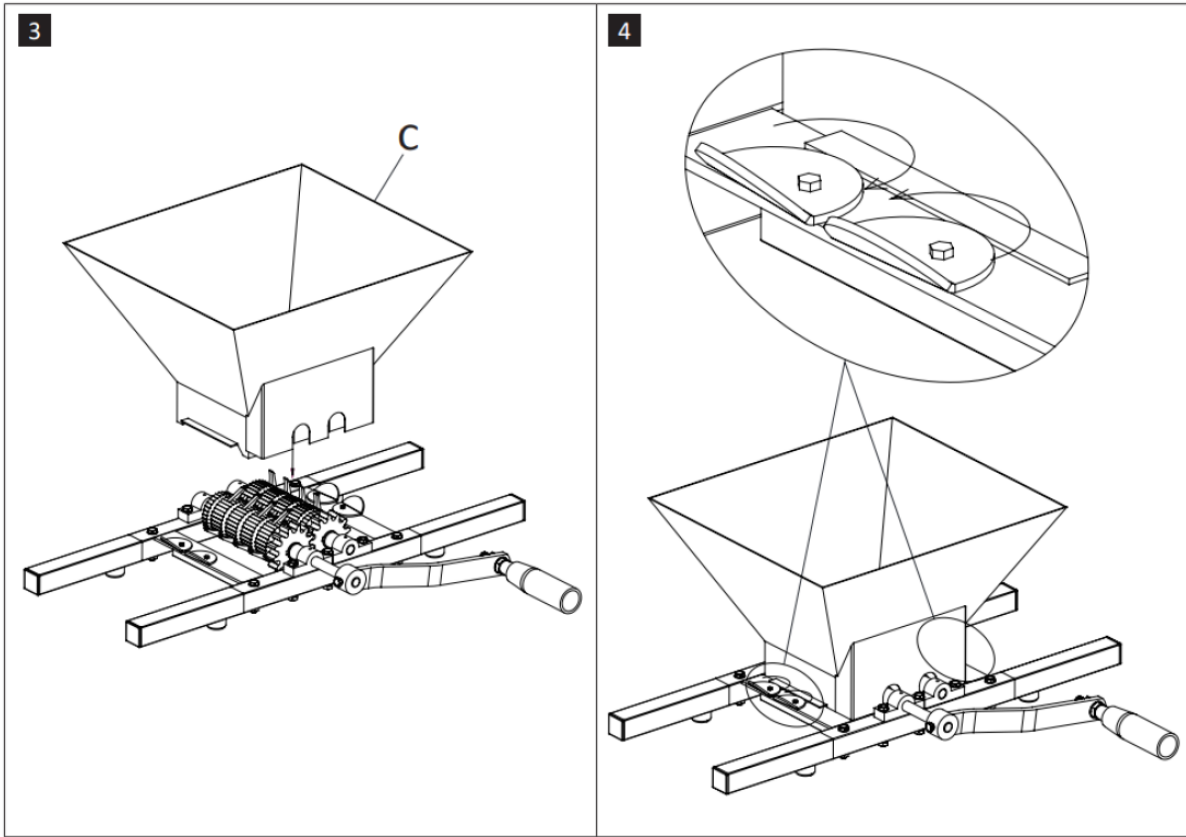
 <p>Ax1</p>	 <p>Bx4</p>	 <p>Cx1</p>	 <p>Dx1</p>
 <p>Ex1</p>	 <p>F   M6x35   x4</p>  <p>G   M6x12   x1</p>	 <p>H   M6   x4</p>	 <p>I   M6   x8</p>  <p>J   M6   x4</p>

## 4. Montageanleitung

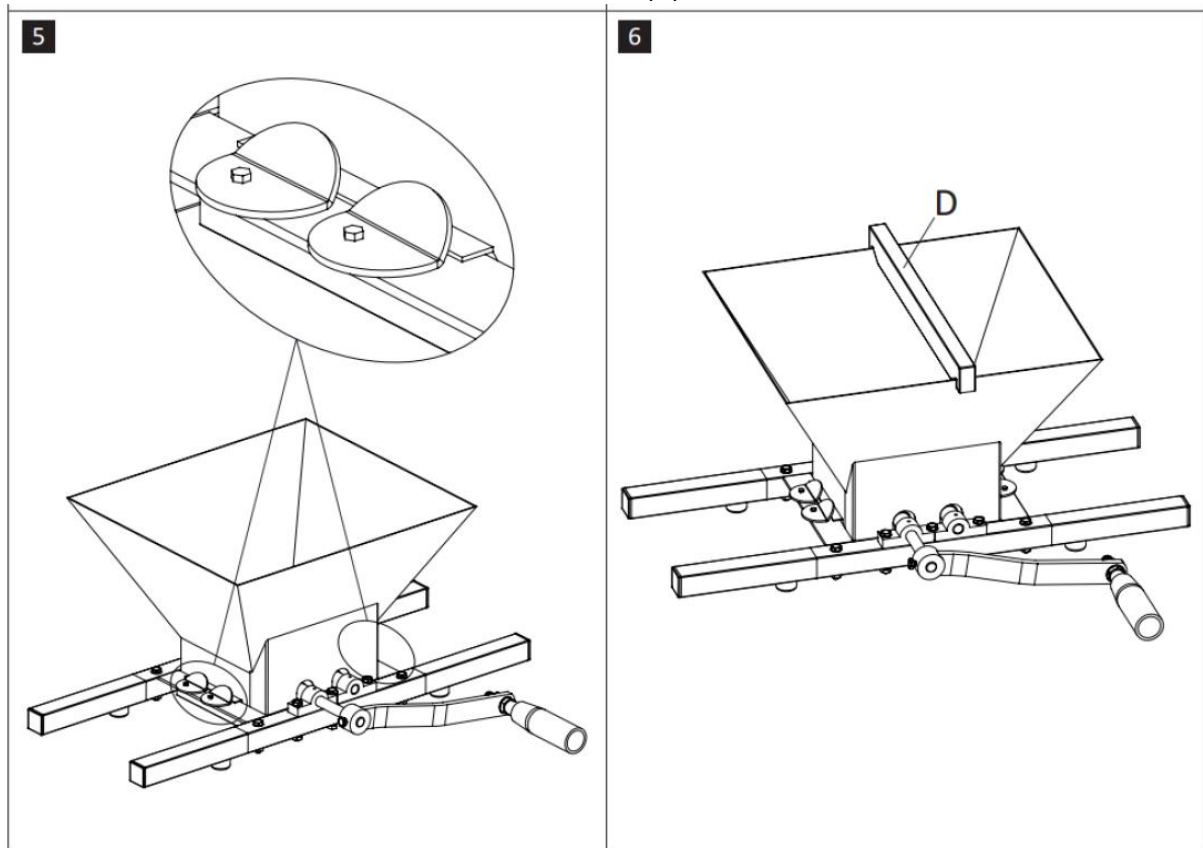
1. Befestigen Sie die Endstücke (B) mit den dazu passenden Schrauben und Unterlegscheiben (F, I, J, H) an der Spindel
2. Befestigen Sie die Kurbel (E) am Schneider mit der beiliegenden Schraube (G)



3. Nun können Sie den Trichter (C) aufsetzen
4. Zur Befestigung des Trichters drehen Sie die Scheiben nach innen, wie in der Abbildung



- Die Scheiben sollten nun in der Position wie in der Abbildung zu sehen, sitzen
- Setzen Sie nun den Stößel für den festen Halt (D) auf



## 5. Inbetriebnahme/Bestimmungsgemäße

### Verwendung

- Bauen Sie die Obstmühle wie oben beschrieben auf
- Legen Sie einen passenden Behälter unter die Obstmühle
- Überprüfen Sie die Drehrichtung des Antriebsrads
- Füllen Sie den Trichter mit Früchten und beginnen Sie mit der Zerkleinerung
- Verwenden Sie ggf. den beiliegenden Stößel zum Nachstoßen des Mahlguts
- Die Mühle kann zum Mahlen von Beeren, Trauben, Äpfeln, Birnen und Kartoffeln oder ähnlichen weichen Früchten/Gemüse verwendet werden.
- Nicht geeignet ist hartes Gemüse/Obst wie Quitten, Zuckerrüben, Mohrrüben und dergleichen. Genauso wie unreifes, hartes Kernobst.
- Auf keinen Fall darf Steinobst gemahlen werden!

## **6. Reinigung und Wartung**

- Reinigen Sie die Obstmühle nach der Nutzung mit kaltem, fließendem Wasser mit Hilfe einer Bürste, demontieren Sie dazu den Trichter.
- Sollten Sie die Mühle längere Zeit nicht in Gebrauch nehmen, raten wir dazu, die Lager und Metallflächen mit Lebensmittelöl einzuschmieren, um so eine lange Lebensdauer zu gewährleisten
- Beim Mahlen von Äpfeln empfehlen wir nach 6 bis 10 Vorwärtsdrehungen eine Drehung rückwärts zu machen, damit die Zähne das Mahlgut neu fassen können
- Besonders großes Gemüse/Obst muss vorher halbiert werden, damit das Messer greifen kann



## 7. Umweltschonende Entsorgung

**Warnung Erstickungsgefahr!** Verpackungsmaterial ist für Kinder gefährlich. Kinder nie mit Verpackungsmaterial spielen lassen.



### 9.1 Entsorgung und Verpackung

- Die Verpackung Ihres Geräts besteht aus Materialien, die notwendig sind, um einen wirksamen Schutz beim Transport zu garantieren. Diese Materialien sind vollständig wiederverwertbar und verringern damit die Umweltbelastung. Entsorgen Sie die Verpackung in einer Tonne für recyclingfähige Materialien.

### 9.2 Entsorgung der Altgeräte



- Altgeräte sind in Übereinstimmung mit den Richtlinien und den Bestimmungen der örtlichen Abfallbeseitigung zu entsorgen. Sie sich bei Ihrer örtlichen Verwaltung über die Adresse des nächsten Wertstoffhofs und liefern Sie Ihr Gerät dort ab.

**Unsere Kundenservicenummer: Tel. +49 (0) 931 9080 3000**

**Fax: +49 (0) 931 4523 2799 / E-Mail: [info@arebos.de](mailto:info@arebos.de)**

Büroadresse: Canbolat Vertriebs GmbH • Gneisenaustraße 10-11 • 97074 Würzburg

**Rücksendeadresse** entnehmen Sie dem Impressum: <https://www.arebos.de/impressum/>

## EU-Konformitätserklärung

Wir, die

Canbolat Vertriebs GmbH, Gneisenaustraße 10-11, 97074 Würzburg, Deutschland

erklären hiermit, dass die nachfolgend bezeichneten Geräte aufgrund ihrer Konzipierung und Bauart sowie in den von uns in Verkehr gebrachten Ausführungen den einschlägigen, grundlegenden Sicherheits- und Gesundheitsanforderungen den EU-Richtlinien entsprechen.

Produktname: Obstmühle  
Modellnummer: AR-HE-OM7L  
Artikelnummer: 4252023112161

Sollte das Gerät ohne unser Einverständnis modifiziert werden, verliert diese Konformitätserklärung Ihre Gültigkeit.

Europäischen Richtlinien:  
82/711/EEC  
85/572/EEC  
(EU) Nr. 10/2011  
ICP-OES/ICP-MS ISO 11885:2007 / DIN EN ISO 17294

Datum/Unterschrift Hersteller/Ort:

Würzburg, 08.02.2023



Unterschrift:  
Dipl.-Inform. (Univ.) Korhan Canbolat, Geschäftsführer

Repräsentant dieser Gebrauchsanweisung/Technischen Daten:  
Dipl.-Inform. (Univ.) Korhan Canbolat, Geschäftsführer

Büroadresse:  
Canbolat Vertriebs GmbH  
Gneisenaustraße 10-11  
97074 Würzburg

Rücksendeadresse entnehmen Sie dem Impressum: <https://www.arebos.de/impressum/>

Umsatzsteuer-Identifikationsnummer: DE 263752326  
Gericht der Handelsregistereintragung ist Würzburg, HRB 10082  
WEEE-Reg.-Nr. DE 61617071