

# AREBOS

## Frugtmølle

AR-HE-OM7L



Følg alle sikkerhedsforanstaltninger i denne brugervejledning for at sikre sikker brug.



Tak for din tillid til AREBOS.

# Indholdsfortegnelse

<b>1. Sikkerhed .....</b>	<b>3</b>
1.1 Forklaring af symboler .....	3
1.2 Forberedelse .....	3
<b>2. Specifikationer .....</b>	<b>3</b>
<b>3. Leveringens omfang .....</b>	<b>4</b>
<b>6. Rengøring og vedligeholdelse .....</b>	<b>8</b>
<b>7. Miljøvenlig bortskaffelse .....</b>	<b>9</b>
9.1 Bortskaffelse og emballering .....	9
9.2 Bortskaffelse af gammelt udstyr .....	9
<b>EU-overensstemmelseserklæring .....</b>	<b>10</b>

Tak fordi du købte vores produkt. Læs brugsanvisningen omhyggeligt, før du bruger produktet første gang. Hvis du overlader produktet til tredjepart, skal denne betjeningsvejledning også udleveres. Opbevar brugsanvisningen til fremtidig reference. Tegningerne i denne vejledning stemmer muligvis ikke overens med de fysiske genstande. Se venligst de fysiske objekter.

**! OPMÆRKSOMHED!** Du må ikke ændre rotationsretningen, mens maskinen kører, for at undgå beskadigelse af gearkassen. Foretag ikke en pludselig ændring i rotationsbevægelse.

## 1. Sikkerhed

### 1.1 Forklaring af symboler



En CE-mærkning kan bruges til at anerkende, at et produkt overholder lovbestemmelserne i europæiske juridiske standarder og derfor kan handles inden for Det Europæiske Fællesskab.



**Advarsel!** Læs sikkerhedsforskrifterne omhyggeligt. Manglende overholdelse af sikkerhedsforanstaltninger kan resultere i alvorlig personskade eller skade. Opbevar brugsanvisningen et sikkert sted.



**Advarsel!** Risiko for knusning af hænder!

### 1.2 Forberedelse

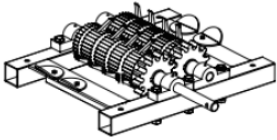
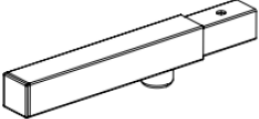
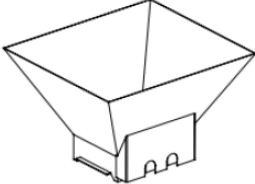

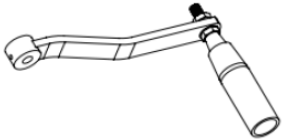

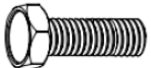
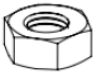


- Når du forsigtigt har taget maskinen ud af kassen, skal du rengøre den grundigt med mild sæbe og vand, **FØR** du bruger den første gang.
- Frugtkværnen skal placeres på en tør, flad og stabil overflade.

## 2. Specifikationer

Model	AR-HE-OM7L
Materialespindel og fræser	Aluminium
Materiale tragt	Rustfrit stål
Materiale håndtag	ABS, Træ
Dimension (uden håndsving)	57 / 50 / 24,5 cm
Kontrol	Manual

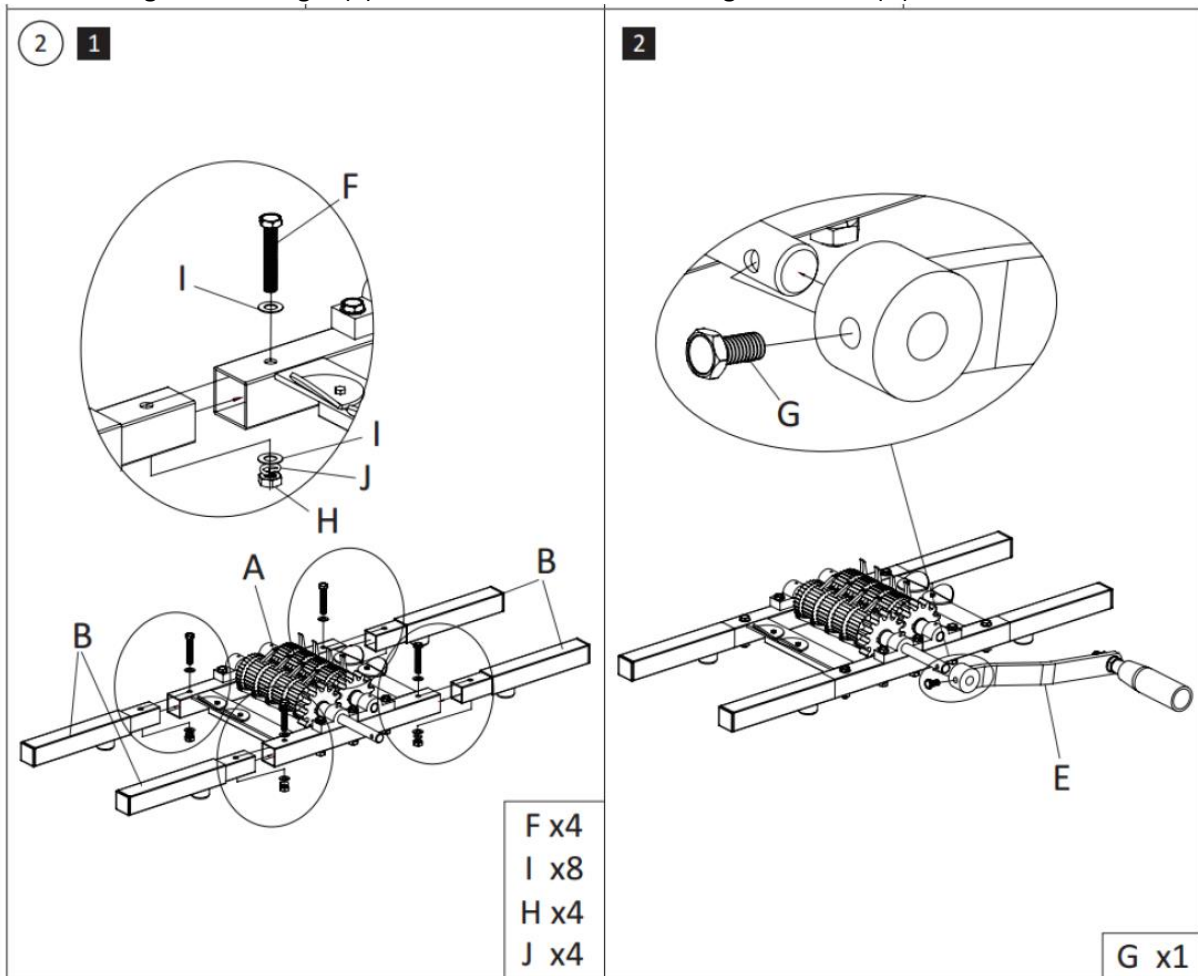
### 3. Leveringens omfang

1 x spindel og fræser (A) / 4 x endestykker (B) / 1 x tragt (C) / 1 x ram (D) / 1 x håndsving + håndtag (E) / 4 x M6x35 skrue (F) / 1 x M6x12 skrue (G) / 4 møtrik M6 (H) / 8 x skive M6 (I) / 4 x skive M6 (J)

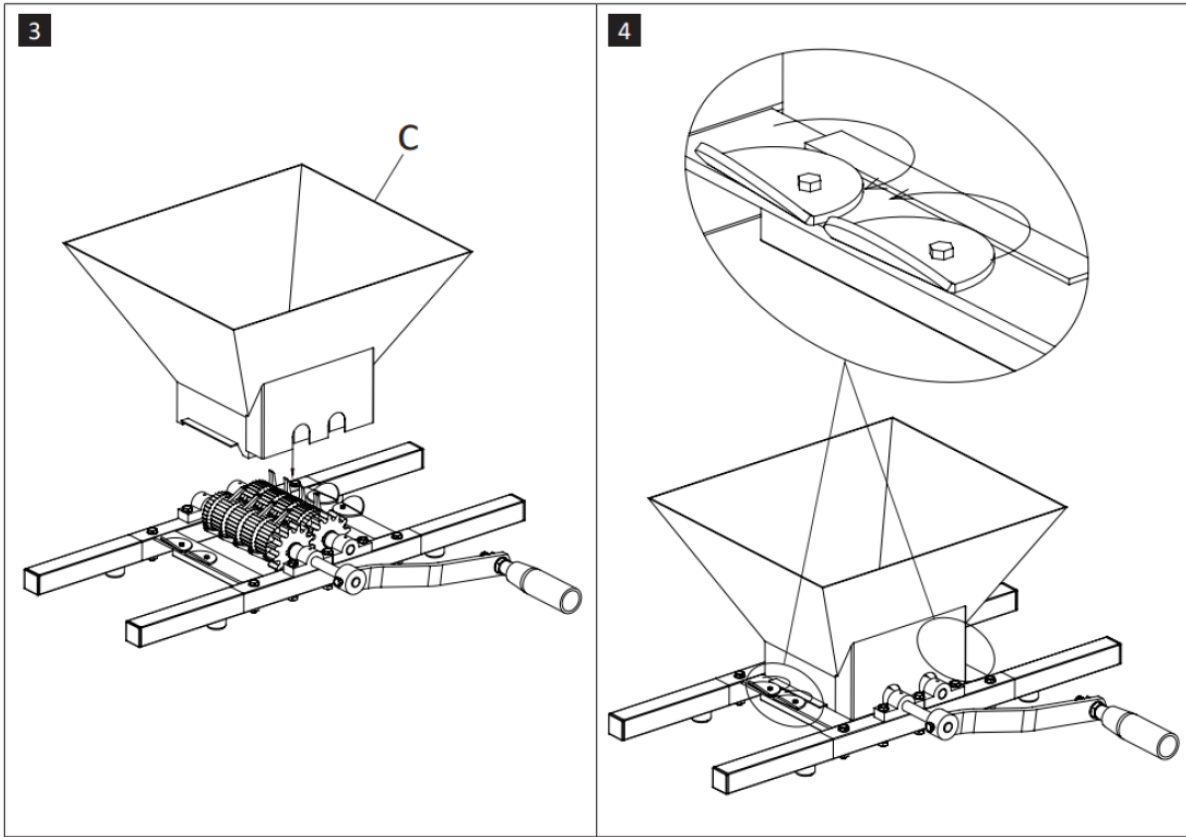
 <p>Ax1</p>	 <p>Bx4</p>	 <p>Cx1</p>	 <p>Dx1</p>
 <p>Ex1</p>	 <p>F   M6x35   x4</p>  <p>G   M6x12   x1</p>	 <p>H   M6   x4</p>	 <p>I   M6   x8</p>  <p>J   M6   x4</p>

## 4. Monteringsvejledning

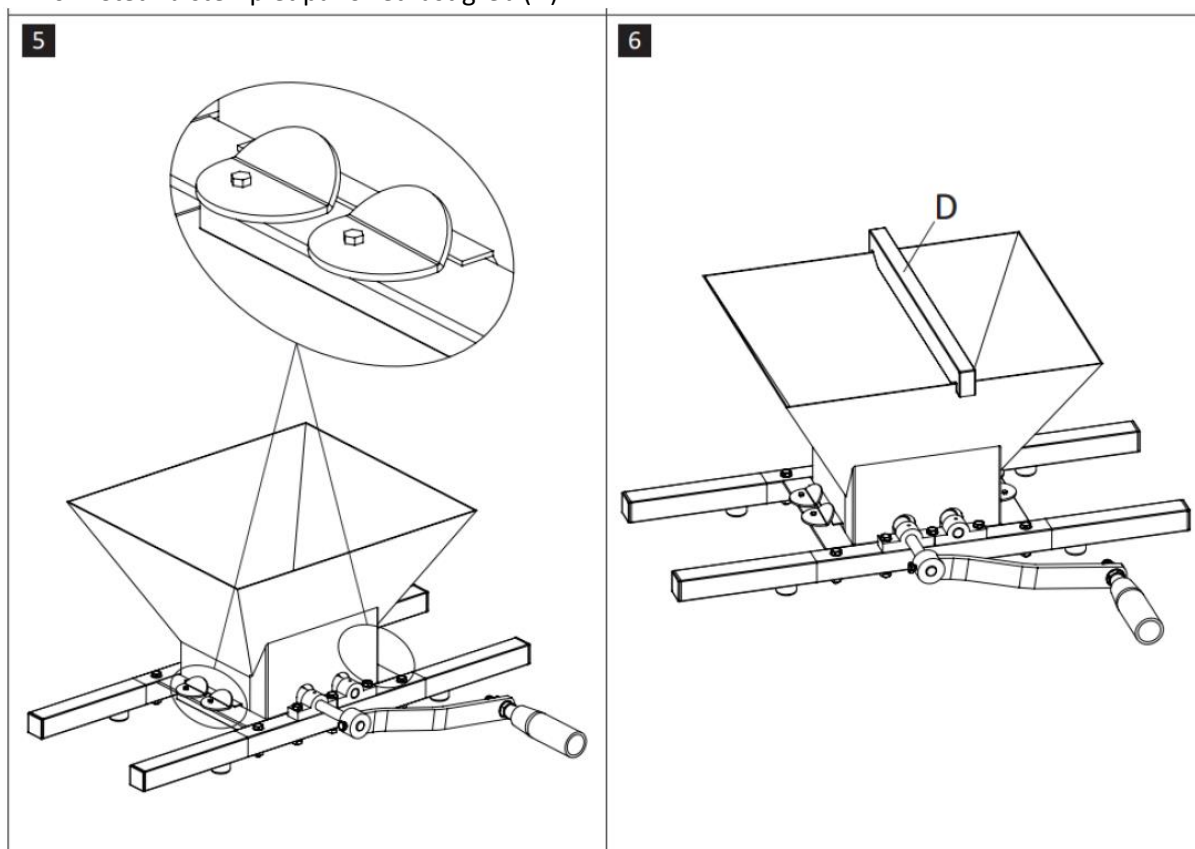
1. Fastgør endestykkerne (B) til spindlen med passende skruer og skiver (F, I, J, H)
2. Fastgør håndvinget (E) til fræsere med den medfølgende skrue (G)



3. Nu kan du sætte tragten på (C)
4. For at fastgøre tragten skal du dreje skiverne indad som vist på figuren



5. Diskene skal nu sidde i den position, der er vist på figuren
6. Sæt nu stemplet på for et fast greb (D)



## 5. Idriftsættelse/tilsigtet anvendelse

- Byg frugtmøllen som beskrevet ovenfor
- Anbring en passende beholder under frugtkværnen
- Kontroller drivhjulets rotationsretning
- Fyld beholderen med frugt og begynd at knuse
- Brug om nødvendigt den medfølgende støder til at undertrykke jordmaterialet
- Kværnen kan bruges til formaling af bær, druer, æbler, pærer og kartofler eller lignende bær/grøntsager.
- Hårde grøntsager/frugter som kvæde, sukkerroer, gulerødder og lignende er ikke egnede. Ligesom umoden, hård kernefrugt.
- Under ingen omstændigheder bør stenfrugter males!

## **6. Rengøring og vedligeholdelse**

- Efter brug skal du rengøre frugtkværnen med koldt, rindende vand ved hjælp af en børste, for at gøre dette skal du demontere tragten.
- Hvis du ikke bruger kværnen i længere tid, anbefaler vi, at du smører lejer og metaloverflader med madolie for at sikre en lang levetid
- Når du maler æbler, anbefaler vi, at du drejer baglæns efter 6 til 10 fremadgående drejninger, så tænderne kan gribe fat i grundmaterialet igen
- Særligt store grøntsager/frugter skal skæres i halve på forhånd, så kniven kan gribe fat



## 7. Miljøvenlig bortskaffelse

**Advarsel: Kvælningsfare!** Emballagemateriale er farligt for børn. Lad aldrig børn lege med emballagemateriale.



### 9.1 Bortskaffelse og emballering

- Emballagen på din enhed er lavet af materialer, der er nødvendige for at garantere effektiv beskyttelse under transport. Disse materialer er fuldt genanvendelige, hvilket reducerer miljøpåvirkningen. Bortskaf emballagen i en skraldespand til genanvendelige materialer.

### 9.2 Bortskaffelse af gammelt udstyr



- Gamle apparater skal bortskaffes i overensstemmelse med retningslinjerne og reglerne for lokal bortskaffelse af affald. Kontakt din lokale administration om adressen på det nærmeste genbrugscenter, og aflever din enhed der.

**Vores kundeservicenummer: Tlf. +49 (0) 931 9080 3000**

**Fax: +49 (0) 931 4523 2799 / E-mail: [info@arebos.de](mailto:info@arebos.de)**

Kontorets adresse: Canbolat Vertriebs GmbH • Gneisenaustraße 10-11 • 97074 Würzburg

**Returadressen** findes i aftrykket: <https://www.arebos.de/impressum/>

## EU-overensstemmelseserklæring

Vi, den

Canbolat Vertriebs GmbH, Gneisenaustraße 10-11, 97074 Würzburg, Tyskland

erklærer hermed, at de nedenfor beskrevne enheder overholder de relevante væsentlige sundheds- og sikkerhedskrav i EU-direktiverne på grund af deres design og konstruktion samt i de designs, der markedsføres af os.

Produktnavn: Frugtkværn

Modelnummer: AR-HE-OM7L

Varenummer: 4252023112161

Hvis enheden ændres uden vores samtykke, mister denne overensstemmelseserklæring sin gyldighed.

Europæiske direktiver:

82/711/EØF

85/572/EØF

(EU) nr. 10/2011

ICP-OES/ICP-MS ISO 11885:2007 / DIN EN ISO 17294

Dato/signaturproducent/placering:

Würzburg 28.09.2023



Underskrift:

Dipl.-Inform. (Univ.) Korhan Canbolat, administrerende direktør

Repræsentativ for disse brugsanvisninger/tekniske data:

Dipl.-Inform. (Univ.) Korhan Canbolat, administrerende direktør

Kontorets adresse:

Canbolat Vertriebs GmbH

Gneisenaustraße 10-11

97074 Würzburg

Returadresse findes i aftrykket: <https://www.arebos.de/impressum/>

Momsidentifikationsnummer: DE 263752326

Registreringsretten i handelsregistret er Würzburg, HRB 10082

WEEE Reg. nr. DE 61617071