

AREBOS

Molino de frutas

AR-HE-OM7L



Siga todas las precauciones de seguridad de este manual del usuario para garantizar un uso seguro.



Gracias por confiar en AREBOS.

Tabla de contenidos

1. Seguridad.....	3
1.1 Explicación de los símbolos	3
1.2 Preparación	3
2. Características técnicas	3
3. Alcance de la entrega	4
6. Limpieza y mantenimiento	8
7. Eliminación respetuosa con el medio ambiente	9
9.1 Eliminación y envasado	9
9.2 Eliminación de equipos viejos	9
Declaración UE de conformidad.....	10

Gracias por comprar nuestro producto. Lea atentamente el manual de instrucciones antes de utilizar el producto por primera vez. Si deja el producto a terceros, estas instrucciones de uso también deben ser entregadas. Guarde el manual de instrucciones para futuras referencias. Es posible que los dibujos de este manual no coincidan con los objetos físicos. Por favor, consulte los objetos físicos.

¡ATENCIÓN! No cambie la dirección de rotación mientras la máquina está funcionando para evitar daños en la caja de engranajes. No haga un cambio repentino en el movimiento de rotación.

1. Seguridad

1.1 Explicación de los símbolos



Un marcado CE se puede utilizar para reconocer que un producto cumple con las disposiciones legales de las normas legales europeas y, por lo tanto, puede comercializarse dentro de la Comunidad Europea.



¡Advertencia! Lea atentamente las normas de seguridad. El incumplimiento de las precauciones de seguridad puede provocar lesiones o daños graves. Guarde el manual de instrucciones en un lugar seguro.



¡Advertencia! ¡Riesgo de aplastamiento de manos!

1.2 Preparación

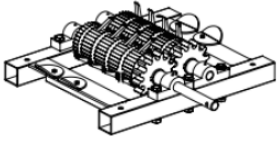
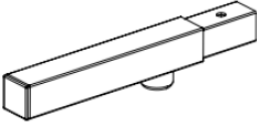
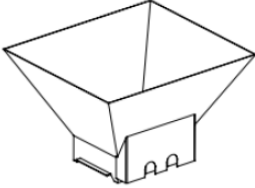

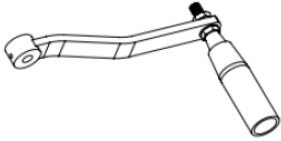

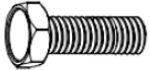
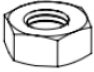


- Después de retirar cuidadosamente la máquina de la caja, límpiela a fondo con agua y jabón suave **ANTES** de usarla por primera vez.
- El molinillo de frutas debe colocarse sobre una superficie seca, plana y estable.

2. Características técnicas

Modelo	AR-HE-OM7L
Husillo y cortador de material	Aluminio
Embudo de material	Acero inoxidable
Mango de material	ABS, Madera
Dimensión (sin manivela)	57 / 50 / 24,5 cm
Control	Manual

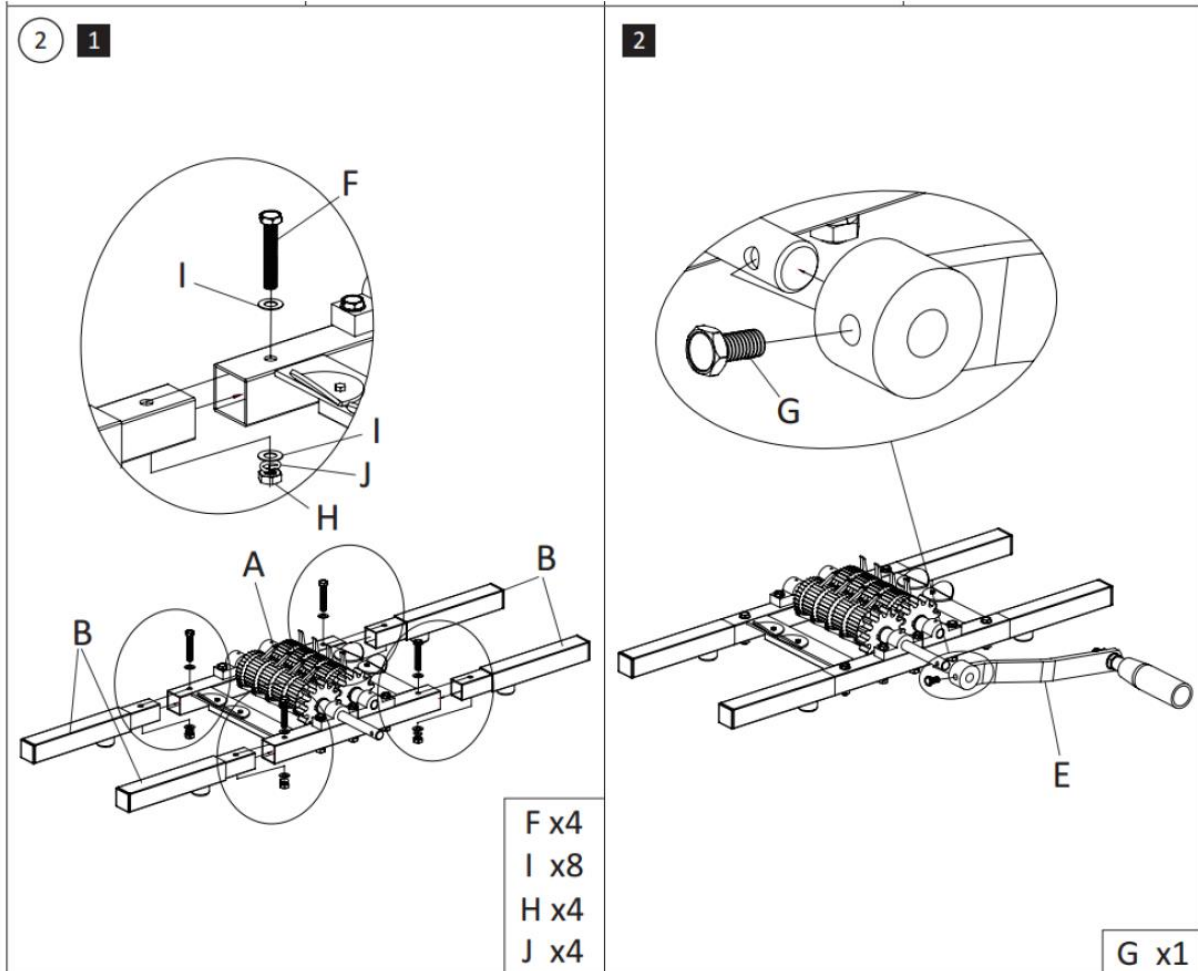
3. Alcance de la entrega

1 x husillo y cortador (A) / 4 x piezas finales (B) / 1 x tolva (C) / 1 x ram (D) / 1 x manivela + mango (E)
 / 4 x tornillo M6x35 (F) / 1 x tornillo M6x12 (G) / 4 tuercas M6 (H) / 8 x arandela M6 (I) / 4 x arandela
 M6 (J)

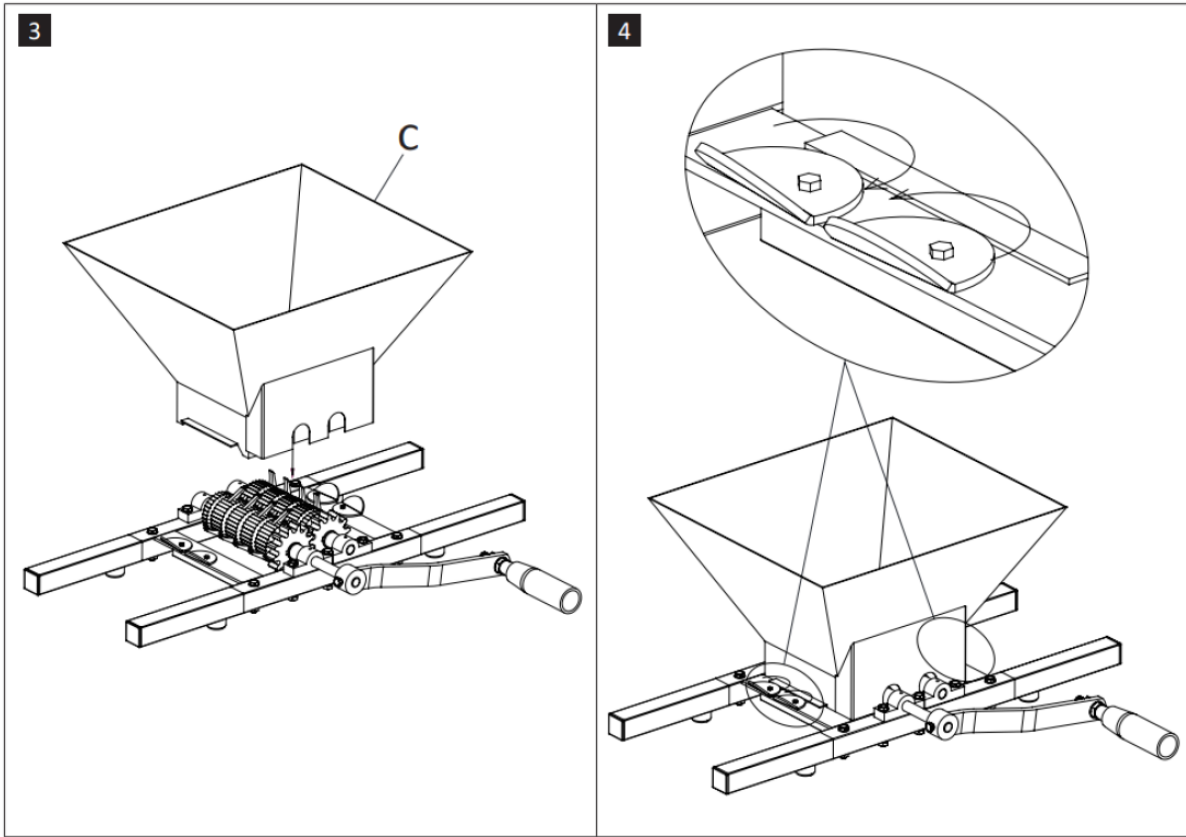
 <p>Ax1</p>	 <p>Bx4</p>	 <p>Cx1</p>	 <p>Dx1</p>
 <p>Ex1</p>	 <p>F M6x35 x4</p>  <p>G M6x12 x1</p>	 <p>H M6 x4</p>	 <p>I M6 x8</p>  <p>J M6 x4</p>

4. Instrucciones de montaje

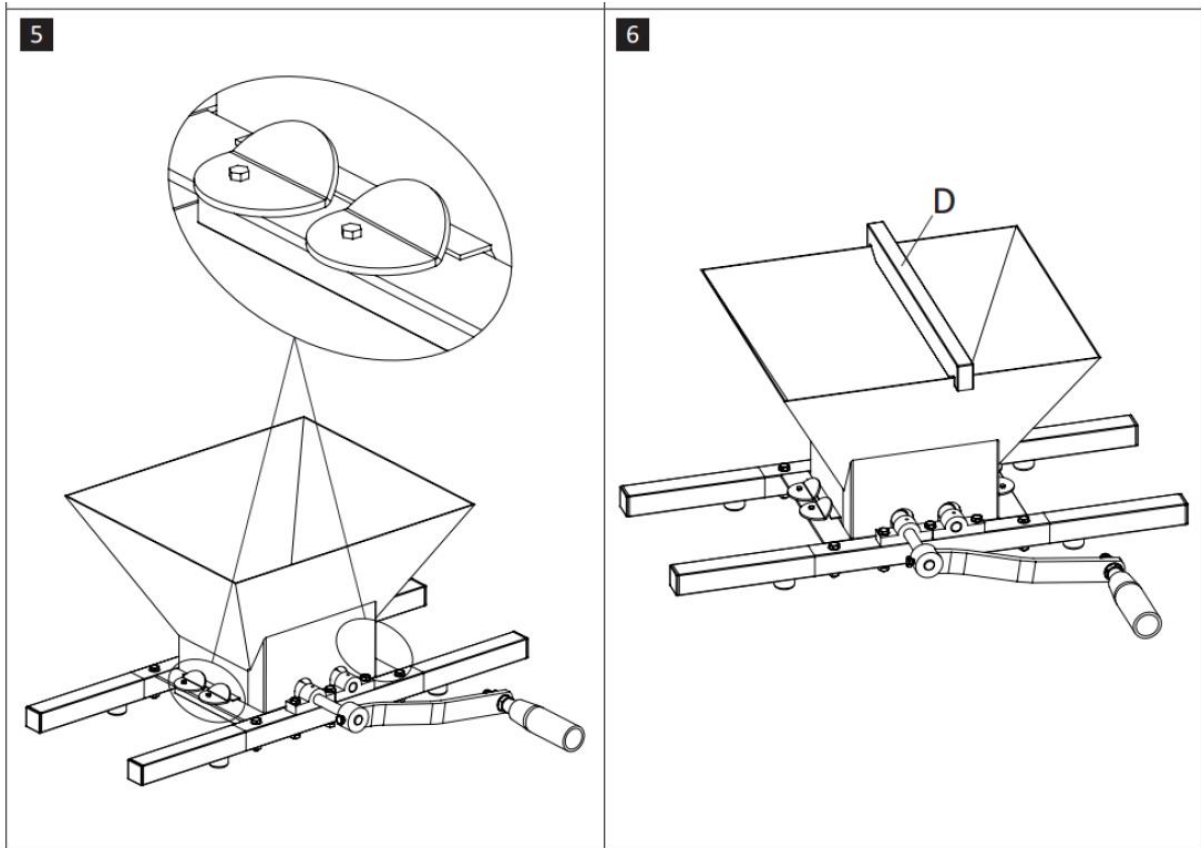
1. Fije las piezas finales (B) al husillo con los tornillos y arandelas apropiados (F, I, J, H)
2. Acople la manivela (E) a la cortadora con el tornillo incluido (G)



3. Ahora puedes poner en el embudo (C)
4. Para fijar el embudo, gire los discos hacia adentro, como se muestra en la figura



5. Los discos ahora deben colocarse en la posición como se muestra en la figura
6. Ahora póngase el émbolo para un agarre firme (D)



5. Puesta en marcha/uso previsto

- Construir el molino de frutas como se describe anteriormente
- Coloque un recipiente adecuado debajo del molinillo de frutas
- Compruebe la dirección de rotación de la rueda motriz
- Llene la tolva con fruta y comience a triturar
- Si es necesario, use el mortero adjunto para reprimir el material molido
- El molinillo se puede utilizar para moler bayas, uvas, manzanas, peras y patatas o frutas / verduras blandas similares.
- Las verduras / frutas duras como membrillo, remolacha azucarera, zanahorias y similares no son adecuadas. Al igual que la fruta de pepita inmadura y dura.
- ¡Bajo ninguna circunstancia se debe moler fruta de hueso!

6. Limpieza y mantenimiento

- Después de su uso, limpie el molinillo de frutas con agua corriente fría con la ayuda de un cepillo, para hacer esto, desmonte el embudo.
- Si no utiliza la amoladora durante un período de tiempo más largo, le recomendamos que lubrique los rodamientos y las superficies metálicas con aceite alimentario para garantizar una larga vida útil.
- Al moler manzanas, recomendamos hacer un giro hacia atrás después de 6 a 10 giros hacia adelante para que los dientes puedan volver a agarrar el material molido
- Las verduras / frutas particularmente grandes deben cortarse por la mitad de antemano para que el cuchillo pueda agarrarse.

7. Eliminación respetuosa con el medio ambiente

Advertencia: ¡Peligro de asfixia! El material de embalaje es peligroso para los niños. Nunca deje que los niños jueguen con material de embalaje.



9.1 Eliminación y envasado

- El embalaje de su dispositivo está hecho de materiales que son necesarios para garantizar una protección efectiva durante el transporte. Estos materiales son totalmente reciclables, reduciendo así el impacto ambiental. Deseche el embalaje en un contenedor para materiales reciclables.

9.2 Eliminación de equipos viejos

- Los electrodomésticos viejos deben desecharse de acuerdo con las directrices y regulaciones de eliminación de residuos locales. Póngase en contacto con su administración local sobre la dirección del centro de reciclaje más cercano y entregue su dispositivo allí.

Nuestro número de atención al cliente: Tel. +49 (0) 931 9080 3000

Fax: +49 (0) 931 4523 2799 / E-Mail: info@arebos.de

Dirección de la oficina: Canbolat Vertriebs GmbH • Gneisenaustraße 10-11 • 97074 Würzburg

La dirección del remitente se puede encontrar en el pie de imprenta:

<https://www.arebos.de/impressum/>

Declaración UE de conformidad

Nosotros, los

Canbolat Vertriebs GmbH, Gneisenaustraße 10-11, 97074 Würzburg, Alemania

por la presente declaramos que los dispositivos descritos a continuación cumplen con los requisitos esenciales de salud y seguridad pertinentes de las directivas de la UE debido a su diseño y construcción, así como en los diseños puestos en el mercado por nosotros.

Nombre del producto: Molino de frutas

Número de modelo: AR-HE-OM7L

Número de artículo: 4252023112161

Si el dispositivo se modifica sin nuestro consentimiento, esta declaración de conformidad pierde su validez.

Directivas europeas:

82/711/CEE

85/572/CEE

(UE) no 10/2011

ICP-OES/ICP-MS ISO 11885:2007 / DIN EN ISO 17294

Fecha/Fabricante de la firma/Ubicación:

Würzburg 28.09.2023



Firma:

Dipl.-Inform. (Univ.) Korhan Canbolat, Director General

Representante de estas instrucciones de uso/datos técnicos:

Dipl.-Inform. (Univ.) Korhan Canbolat, Director General

Dirección de la oficina:

Canbolat Vertriebs GmbH

Gneisenaustraße 10-11

97074 Würzburg

La dirección del remitente se puede encontrar en el pie de imprenta:

<https://www.arebos.de/impressum/>

Número de identificación fiscal: DE 263752326

El tribunal de inscripción en el registro mercantil es Würzburg, HRB 10082

RAEE N.º DE 61617071