

AREBOS

Moulin à fruit

AR-HE-OM7L



Suivez toutes les précautions de sécurité énoncées dans ce manuel d'instructions pour assurer une utilisation sécuritaire.



Merci de votre confiance en AREBOS.

1. Consignes de sécurité	3
1.1 Explication du symbole	3
1.2 Préparation	3
2. Caractéristique techniques.....	3
3. Étendue de la livraison	Fehler!
Textmarke nicht definiert.	
4. Montage	Fehler! Textmarke nicht
definiert.	
5. Mise en service / utilisation prévue.....	7
6. Nettoyage et entretien.....	8
7. Une élimination respectueuse de l'en .	9
Déclaration de conformité UE	10

Merci d'avoir acheté notre produit. Veuillez lire attentivement le manuel d'utilisation avant d'utiliser le produit pour la première fois. Si vous confiez le produit à des tiers, ce manuel d'instructions doit vous être remis. Conservez le manuel d'instructions pour référence ultérieure. Les dessins de ce guide peuvent ne pas correspondre aux objets physiques. Veuillez-vous référer aux objets physiques.

! ATTENTION ! Ne changez pas le sens de rotation pendant que la machine tourne pour éviter d'endommager la boîte de vitesses. Ne faites pas un changement soudain dans la rotation.

1. Consignes de sécurité

1.1 Explication du symbole



Sur la base d'un marquage CE, il peut être reconnu qu'un produit est conforme aux dispositions légales des normes juridiques européennes et peut donc être commercialisé au sein de la Communauté européenne.



Avertissement ! Lisez attentivement les règles de sécurité. Le non-respect des mesures de sécurité peut entraîner des blessures ou des dommages graves. Gardez le manuel d'instructions en sécurité.



Avertissement ! Risque d'écraser les mains !

1.2 Préparation

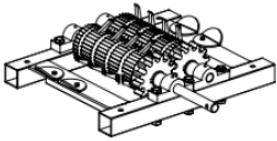
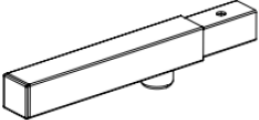
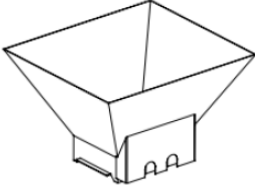

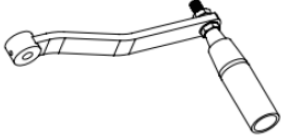

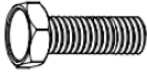
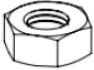


- Après avoir soigneusement retiré la machine de la boîte, nettoyez-la soigneusement avec du savon doux et de l'eau **AVANT** la première utilisation.
- Le moulin à fruits doit reposer sur une surface sèche, plane et stable.

2. Caractéristique techniques

Modèle	AR-HE-OM7L
Broche et découpeuse de matériau	Aluminium
Entonnoir matériel	Inox
Poignée de matériaux	ABS, bois
Dimension (sans manivelle)	57 / 50 / 24,5 cm
Contrôle	Manuelle

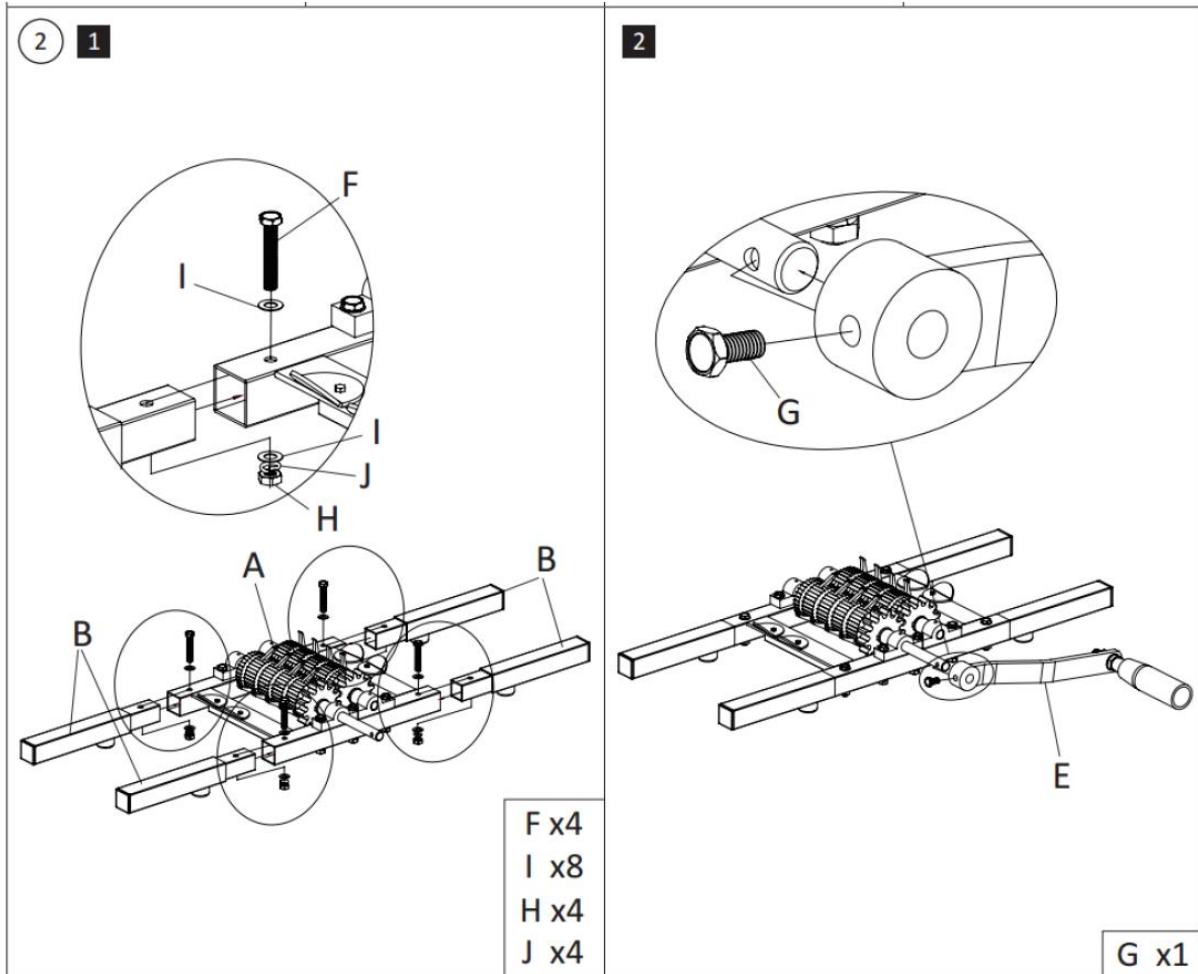
3. Étendue de la livraison

1 x broche et cutter (A) / 4 x embouts (B) / 1 x entonnoir (C) / 1 x tapet (D) / 1 x manivelle + poignée (E) / 4 x vis M6x35 (F) / 1 x vis M6x12 (G) / 4 écrou M6 (H) / 8 x rondelle M6 (I) / 4 x rondelle M6 (J)

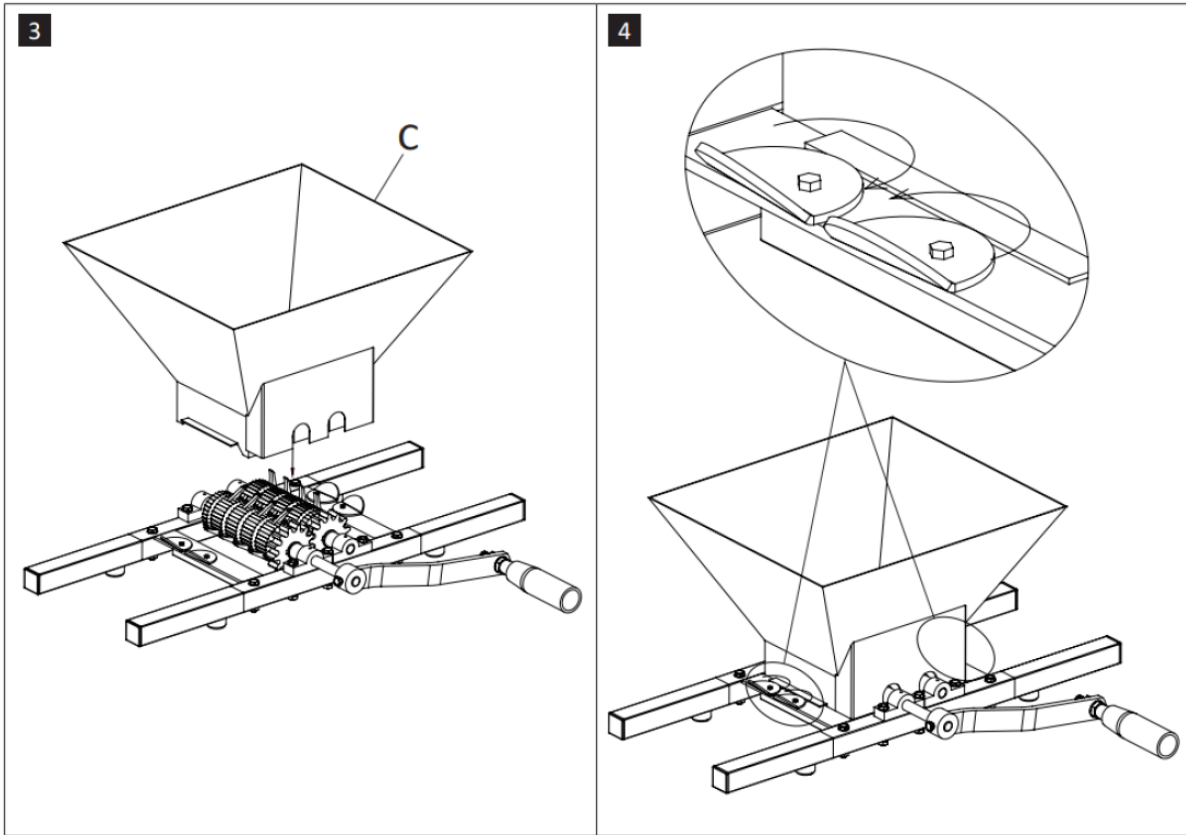
 <p>Ax1</p>	 <p>Bx4</p>	 <p>Cx1</p>	 <p>Dx1</p>
 <p>Ex1</p>	 <p>F M6x35 x4</p>  <p>G M6x12 x1</p>	 <p>H M6 x4</p>	 <p>I M6 x8</p>  <p>J M6 x4</p>

4. Montage

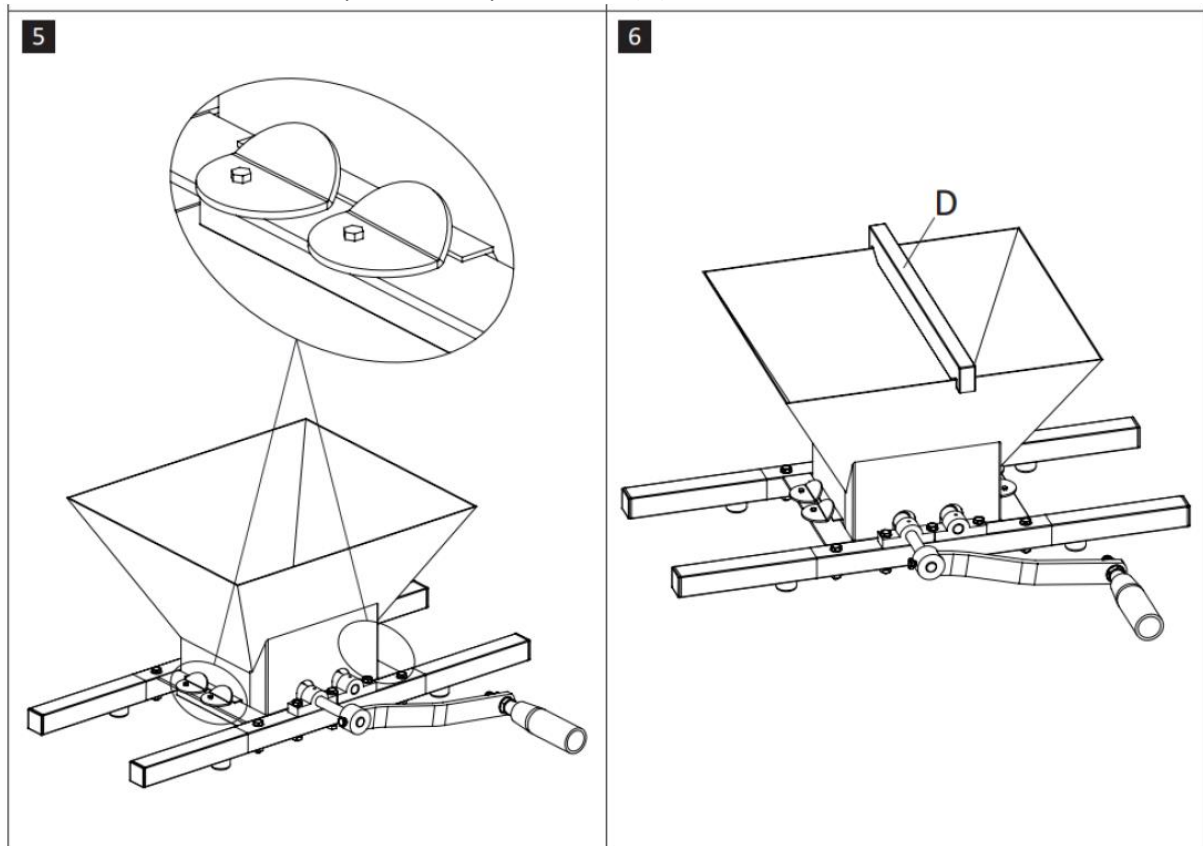
1. Fixez les embouts (B) à la broche avec les vis et rondelles correspondantes (F, I, J, H)
2. Fixez la manivelle (E) à la fraise avec la vis fermée (G)



3. Maintenant, vous pouvez mettre l'entonnoir (C)
4. Pour attacher l'entonnoir, tournez les disques vers l'intérieur, comme indiqué dans l'illustration



5. Les disques doivent maintenant se trouver dans la position indiquée dans l'image
6. Maintenant, fixez le piston de la prise ferme (D) à



5. Mise en service / utilisation prévue

- Construire le moulin à fruits comme décrit ci-dessus
- Placez un récipient approprié sous le moulin à fruits
- Vérifiez le sens de rotation de la roue motrice
- Remplissez l'entonnoir avec des fruits et commencez à écraser
- Si nécessaire, utilisez le piston fermé pour pousser le matériau broyé
- Le moulin peut être utilisé pour broyer des baies, des raisins, des pommes, des poires et des pommes de terre ou des fruits / légumes mous similaires.
- Les légumes / fruits durs tels que les coings, les betteraves à sucre, les carottes et autres ne conviennent pas. Tout comme les fruits à pépins non mûrs et durs.
- En aucun cas, les fruits à noyau ne doivent être moulus !

6. Nettoyage et entretien

- Après utilisation, nettoyez le moulin à fruits avec de l'eau courante froide à l'aide d'une brosse, démontez l'entonnoir.
- Si vous n'utilisez pas le broyeur pendant une longue période, nous vous conseillons de lubrifier les roulements et les surfaces métalliques avec de l'huile alimentaire pour assurer une longue durée de vie.
- Lorsque vous broyez des pommes, nous recommandons de tourner vers l'arrière après 6 à 10 tours vers l'avant afin que les dents puissent recadrer le matériau broyé.
- Les légumes/fruits particulièrement gros doivent être coupés en deux au préalable pour que le couteau puisse saisir

7. Une élimination respectueuse de l'environnement

Avertissement Risque d'étouffement ! Les matériaux d'emballage sont dangereux pour les enfants. Ne laissez jamais les enfants jouer avec du matériel d'emballage.

Élimination et emballage

- L'emballage de votre appareil est composé de matériaux nécessaires pour garantir une protection efficace pendant le transport. Ces matériaux sont entièrement recyclables et réduisent ainsi l'impact sur l'environnement. Déposez l'emballage dans un conteneur pour matériaux recyclables.

Élimination des appareils usagés

- Les appareils usagés doivent être éliminés conformément aux directives et aux dispositions de l'élimination des déchets locale. Renseignez-vous auprès de votre administration locale pour connaître l'adresse du centre de recyclage le plus proche et déposez-y votre appareil.



Le symbole de la poubelle barrée sur un appareil électrique ou électronique usagé signifie que celui-ci ne doit pas être jeté avec les ordures ménagères à la fin de sa durée de vie. Des points de collecte pour les déchets d'équipements électriques et électroniques (DEEE) sont disponibles gratuitement près de chez vous. Vous obtiendrez les adresses auprès de votre municipalité ou administration locale. Vous pouvez vous informer sur notre site Internet www.arebos.de sur les autres possibilités de restitution que nous avons créées.



La collecte sélective des Déchets d'équipements électriques et électroniques a pour but de permettre la réutilisation, le recyclage ou d'autres formes de valorisation des Déchets d'équipements électriques et électroniques et d'éviter les conséquences négatives de leur élimination sur l'environnement et la santé humaine.

Notre numéro de service clientèle : Tél. +33 (0) 971 076 016

Fax: +49 (0) 931 4523 2799 / E-Mail: info@arebos.de

Adresse du bureau: Canbolat Vertriebs GmbH • Gneisenaustraße 10-11 • 97074 Würzburg

L'adresse de retour figure dans l'impressum : <https://www.arebos.de/impressum/>

Déclaration de conformité UE

Nous,

Canbolat Vertriebs GmbH, Gneisenaustraße 10-11, 97074 Würzburg, Allemagne

déclarons par la présente que l'équipement décrit ci-dessous, en vertu de sa conception et de sa construction et dans les versions mises sur le marché par nous, est conforme aux exigences essentielles de santé et de sécurité pertinentes des directives de l'UE.

Nom du produit : Moulin à fruit
Numéro de modèle : AR-HE-OM7L
Numéro d'article : 4252023112161

Si l'appareil est modifié sans notre accord, la présente déclaration de conformité perd sa validité.

Directives européennes :
82/711/EEC
85/572/EEC
(EU) Nr. 10/2011
ICP-OES/ICP-MS ISO 11885:2007 / DIN EN ISO 17294

Date/Signature Fabricant/Lieu :

Würzburg, 8 février 2023



Signature :
Dipl.-Inform. (Univ.) Korhan Canbolat, directeur général

Représentatif de ces instructions d'utilisation/données techniques :
Dipl.-Inform. (Univ.) Korhan Canbolat, directeur général

Adresse du bureau :
Canbolat Vertriebs GmbH
Gneisenaustraße 10 – 11
D-97074 Würzburg

L'adresse de retour figure dans l'impressum : <https://www.arebos.de/impressum/>

Numéro d'identification de TVA : DE 263752326
Le tribunal de l'inscription au registre du commerce est Würzburg, HRB 10082
N° Inscr. DEEE: DE 61617071