

# AREBOS

## Fruitmolen

AR-HE-OM7L



Volg alle veiligheidsmaatregelen in deze gebruikershandleiding om veilig gebruik te garanderen.



Bedankt voor uw vertrouwen in AREBOS.

# Inhoudsopgave

<b>1. Veiligheid</b> .....	<b>3</b>
1.1 Uitleg van symbolen .....	3
1.2 Voorbereiding .....	3
<b>2. Specificaties</b> .....	<b>3</b>
<b>3. Leveringsomvang</b> .....	<b>4</b>
<b>6. Reiniging en onderhoud</b> .....	<b>8</b>
<b>7. Milieuvriendelijke verwijdering</b> .....	<b>9</b>
9.1 Verwijdering en verpakking .....	9
9.2 Verwijdering van oude apparatuur .....	9
<b>EU-conformiteitsverklaring</b> .....	<b>10</b>

Bedankt voor de aankoop van ons product. Lees de gebruiksaanwijzing zorgvuldig door voordat u het product voor de eerste keer gebruikt. Als u het product aan derden overlaat, moeten deze gebruiksaanwijzingen ook worden overhandigd. Bewaar de handleiding voor toekomstig gebruik. De tekeningen in deze handleiding komen mogelijk niet overeen met de fysieke objecten. Raadpleeg de fysieke objecten.

**! AANDACHT!** Verander de draairichting niet terwijl de machine draait om schade aan de versnellingsbak te voorkomen. Maak geen plotselinge verandering in de rotatiebeweging.

## 1. Veiligheid

### 1.1 Uitleg van symbolen



Een CE-markering kan worden gebruikt om te erkennen dat een product voldoet aan de wettelijke bepalingen van Europese wettelijke normen en daarom binnen de Europese Gemeenschap mag worden verhandeld.



**Waarschuwing!** Lees de veiligheidsvoorschriften zorgvuldig door. Het niet naleven van veiligheidsmaatregelen kan leiden tot ernstig letsel of schade. Bewaar de gebruiksaanwijzing op een veilige plaats.



**Waarschuwing!** Risico op handplettering!

### 1.2 Voorbereiding

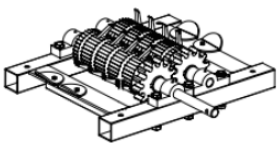
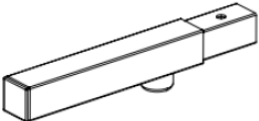
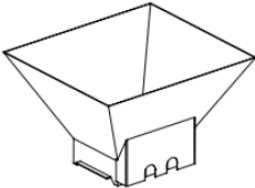

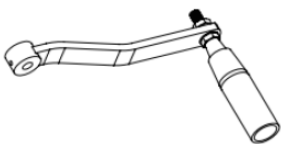

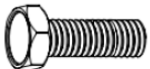



- Nadat u de machine zorgvuldig uit de doos hebt verwijderd, reinigt u deze grondig met milde zeep en water **VOORDAT** u deze voor de eerste keer gebruikt.
- De fruitmolen moet op een droog, vlak en stabiel oppervlak worden geplaatst.

## 2. Specificaties

Model	AR-HE-OM7L
Materiaal spindel en snijder	Aluminium
Materiaal trechter	Edelstaal
Materiaal handvat	ABS, Hout
Afmeting (zonder crank)	57 / 50 / 24,5 cm
Beheersen	Handmatig

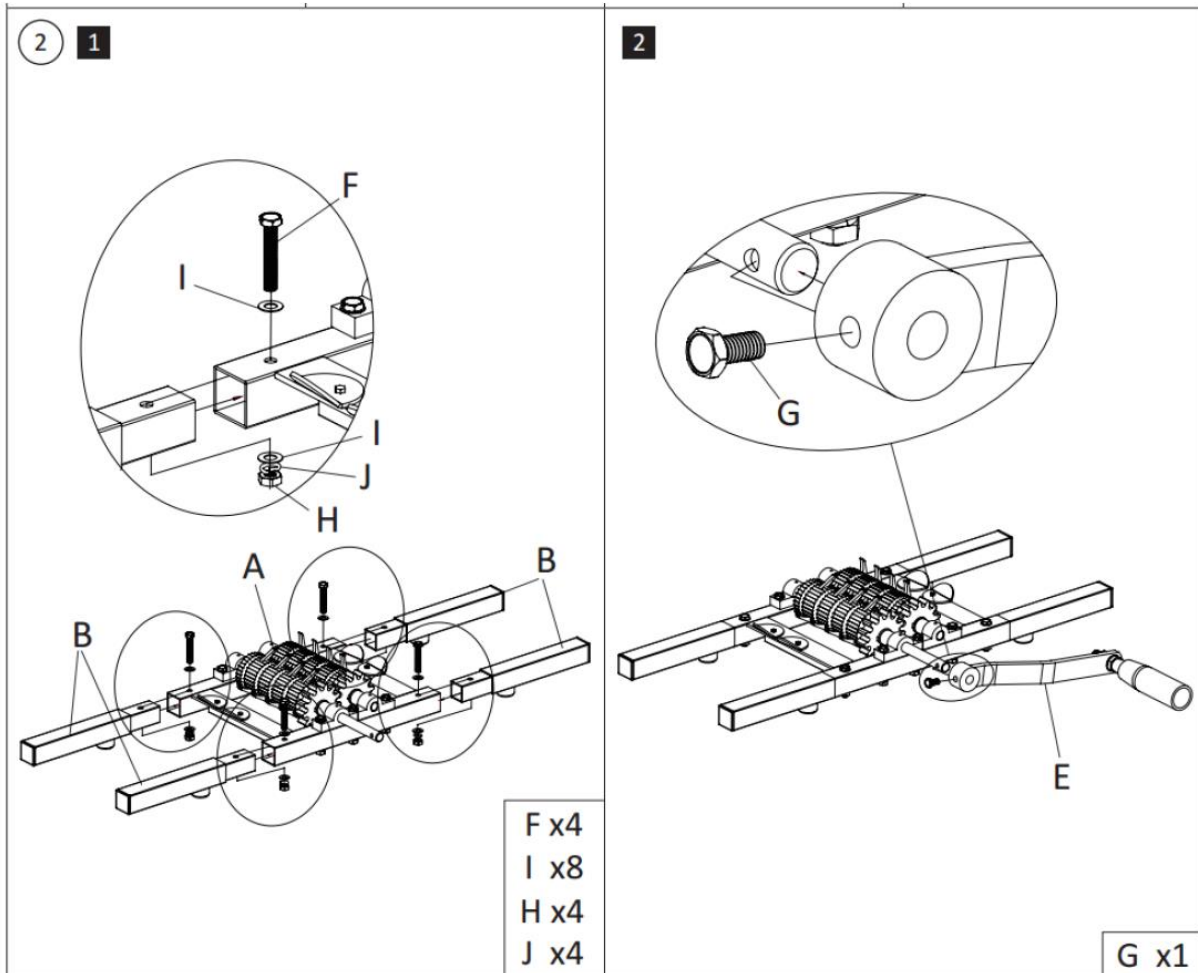
### 3. Leveringsomvang

1 x spindel en frees (A) / 4 x eindstukken (B) / 1 x trechter (C) / 1 x plunjer (D) / 1 x crank + handvat (E) / 4 x M6x35 schroef (F) / 1 x M6x12 schroef (G) / 4 M6 moer (H) / 8 x M6 wasmachine (I) / 4 x M6 wasmachine (J)

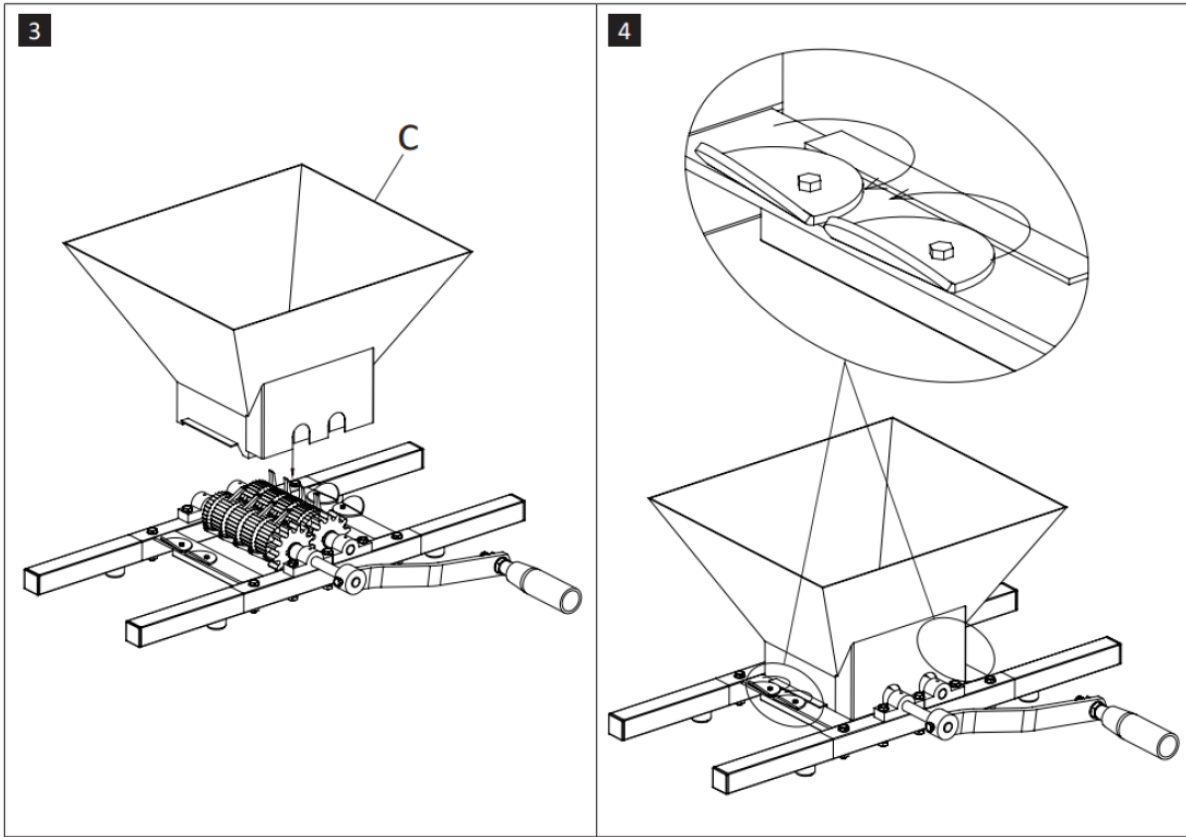
 <p>Ax1</p>	 <p>Bx4</p>	 <p>Cx1</p>	 <p>Dx1</p>
 <p>Ex1</p>	 <p>F   M6x35   x4</p>  <p>G   M6x12   x1</p>	 <p>H   M6   x4</p>	 <p>I   M6   x8</p>  <p>J   M6   x4</p>

## 4. Montage-instructie

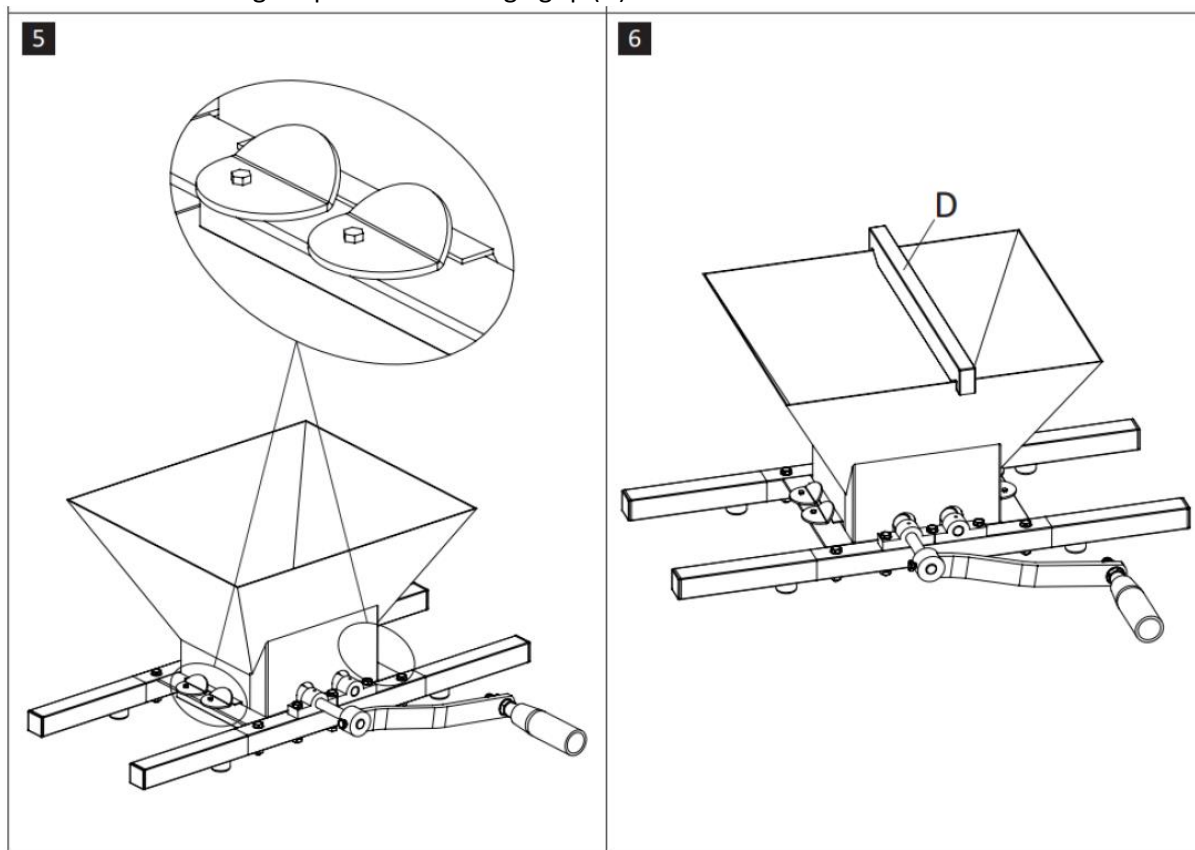
1. Bevestig de eindstukken (B) aan de spil met de juiste schroeven en ringen (F, I, J, H)
2. Bevestig de slinger (E) aan de frees met de meegeleverde schroef (G)



3. Nu kunt u op de trechter (C)
4. Om de trechter te repareren, draait u de schijven naar binnen, zoals weergegeven in de afbeelding



5. De schijven moeten nu in de positie zitten zoals weergegeven in de figuur
6. Zet nu de zuiger op voor een stevige grip (D)



## 5. Inbedrijfstelling/beoogd gebruik

- Bouw de fruitmolen zoals hierboven beschreven
- Plaats een geschikte container onder de fruitmolen
- Controleer de draairichting van het aandrijfwiel
- Vul de trechter met fruit en begin met pletten
- Gebruik indien nodig de ingesloten stamper om het grondmateriaal te duwen
- De molen kan worden gebruikt om bessen, druiven, appels, peren en aardappelen of soortgelijke zachte vruchten / groenten te malen.
- Harde groenten/fruit zoals kweeperen, suikerbieten, wortelen en dergelijke zijn niet geschikt. Net als onrijp, hard pitfruit.
- In geen geval mag steenfruit worden gemalen!

## **6. Reiniging en onderhoud**

- Reinig na gebruik de fruitmolen met koud, stromend water met behulp van een borstel, om dit te doen, demonteer de trechter.
- Als u de molen langere tijd niet gebruikt, raden wij u aan om de lagers en metalen oppervlakken te smeren met voedingsolie om een lange levensduur te garanderen
- Bij het malen van appels raden we aan om na 6 tot 10 voorwaartse bochten een achterwaartse draai te maken, zodat de tanden het grondmateriaal opnieuw kunnen grijpen
- Bijzonder grote groenten/fruit moeten vooraf doormidden worden gesneden, zodat het mes kan grijpen



## 7. Milieuvriendelijke verwijdering

**Waarschuwing: verstikkingsgevaar!** Verpakkingsmateriaal is gevaarlijk voor kinderen. Laat kinderen nooit met verpakkingsmateriaal spelen.



### 9.1 Verwijdering en verpakking

- De verpakking van uw apparaat is gemaakt van materialen die nodig zijn om een effectieve bescherming tijdens het transport te garanderen. Deze materialen zijn volledig recyclebaar, waardoor de impact op het milieu wordt verminderd. Gooi de verpakking weg in een bak voor recyclebare materialen.

### 9.2 Verwijdering van oude apparatuur

- Oude apparaten moeten worden verwijderd in overeenstemming met de richtlijnen en de voorschriften voor lokale afvalverwijdering. Neem contact op met uw lokale administratie over het adres van het dichtstbijzijnde recyclingcentrum en lever uw apparaat daar af.

**Onze klantenservice nummer: Tel. +49 (0) 931 9080 3000**

**Fax: +49 (0) 931 4523 2799 / E-Mail: [info@arebos.de](mailto:info@arebos.de)**

Kantooradres: Canbolat Vertriebs GmbH • Gneisenaustraße 10-11 • 97074 Würzburg

**Het retouradres** is te vinden in de opdruk: <https://www.arebos.de/impressum/>

## EU-conformiteitsverklaring

Wij, de

Canbolat Vertriebs GmbH, Gneisenaustraße 10-11, 97074 Würzburg, Duitsland

verklaart hierbij dat de hieronder beschreven hulpmiddelen voldoen aan de relevante essentiële gezondheids- en veiligheidseisen van de EU-richtlijnen vanwege hun ontwerp en constructie, evenals in de ontwerpen die door ons op de markt worden gebracht.

Naam van het product: Fruit Grinder

Model nummer: AR-HE-OM7L

Item nummer: 4252023112161

Als het apparaat zonder onze toestemming wordt gewijzigd, verliest deze conformiteitsverklaring zijn geldigheid.

Europese richtlijnen:

82/711/EEG

85/572/EEG

(EU) nr. 10/2011

ICP-OES/ICP-MS ISO 11885:2007 / DIN EN ISO 17294

Datum/handtekening fabrikant/locatie:

Würzburg 28.09.2023



Handtekening:

Dipl.-Inform. (Univ.) Korhan Canbolat, Algemeen Directeur

Representatief voor deze gebruiksaanwijzing/technische gegevens:

Dipl.-Inform. (Univ.) Korhan Canbolat, Algemeen Directeur

Kantooradres:

Canbolat Vertriebs GmbH

Gneisenaustraße 10-11

97074 Würzburg

Het retouradres is te vinden in de opdruk: <https://www.arebos.de/impressum/>

BTW-identificatienummer: DE 263752326

De rechtbank van inschrijving in het handelsregister is Würzburg, HRB 10082

AEEA-verordening nr. DE 61617071