

# AREBOS

## Młyn owocowy

AR-HE-OM7L



Przestrzegaj wszystkich środków ostrożności zawartych w niniejszej instrukcji obsługi, aby zapewnić bezpieczne użytkowanie.



## Spis treści

Dziękujemy za zaufanie do AREBOS.

# Spis treści

<b>1. Bezpieczeństwo .....</b>	<b>3</b>
1.1 Objaśnienie symboli .....	3
1.2 Przygotowanie .....	3
<b>2. Specyfikacje .....</b>	<b>3</b>
<b>3. Zakres dostawy .....</b>	<b>4</b>
<b>6. Czyszczenie i konserwacja .....</b>	<b>8</b>
<b>7. Utylizacja przyjazna dla środowiska ....</b>	<b>9</b>
9.1 Utylizacja i pakowanie .....	9
9.2 Utylizacja starego sprzętu .....	9
<b>Deklaracja zgodności UE .....</b>	<b>10</b>

Dziękujemy za zakup naszego produktu. Przeczytaj uważnie instrukcję obsługi przed pierwszym użyciem produktu. Jeśli pozostawisz produkt osobom trzecim, niniejsza instrukcja obsługi również musi zostać przekazana. Zachowaj instrukcję obsługi do wykorzystania w przyszłości. Rysunki w tym podręczniku mogą nie pasować do obiektów fizycznych. Proszę odnieść się do obiektów fizycznych.

**! UWAGA!** Nie zmieniaj kierunku obrotów podczas pracy maszyny, aby uniknąć uszkodzenia skrzyni biegów. Nie rób nagłej zmiany w ruchu obrotowym.

## 1. Bezpieczeństwo

### 1.1 Objasnienie symboli



Oznakowanie CE może być wykorzystane do uznania, że produkt jest zgodny z przepisami prawnymi europejskich norm prawnych i dlatego może być przedmiotem handlu we Wspólnocie Europejskiej.



**Ostrzeżenie!** Przeczytaj uważnie przepisy bezpieczeństwa. Nieprzestrzeganie środków ostrożności może spowodować poważne obrażenia ciała lub uszkodzenia. Przechowuj instrukcję obsługi w bezpiecznym miejscu.



**Ostrzeżenie!** Ryzyko zmiążdżenia rąk!

### 1.2 Przygotowanie

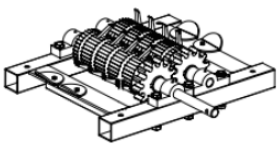
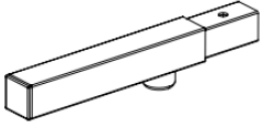
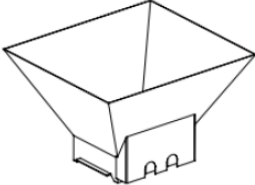

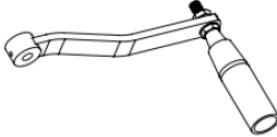

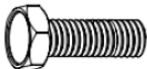
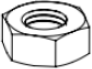


- Po ostrożnym wyjęciu urządzenia z pudełka, wyczyść je dokładnie wodą z łagodnym mydłem **PRZED** pierwszym użyciem.
- Młynek do owoców należy umieścić na suchej, płaskiej i stabilnej powierzchni.

## 2. Specyfikacje

Model	AR-HE-OM7L
Materiał wrzeciono i frez	Glin
Lejek materiałowy	Stal nierdzewna
Uchwyt materiałowy	ABS, Drewno
Wymiary (bez korby)	57 / 50 / 24,5 cm
Kontrola	Ręcznie

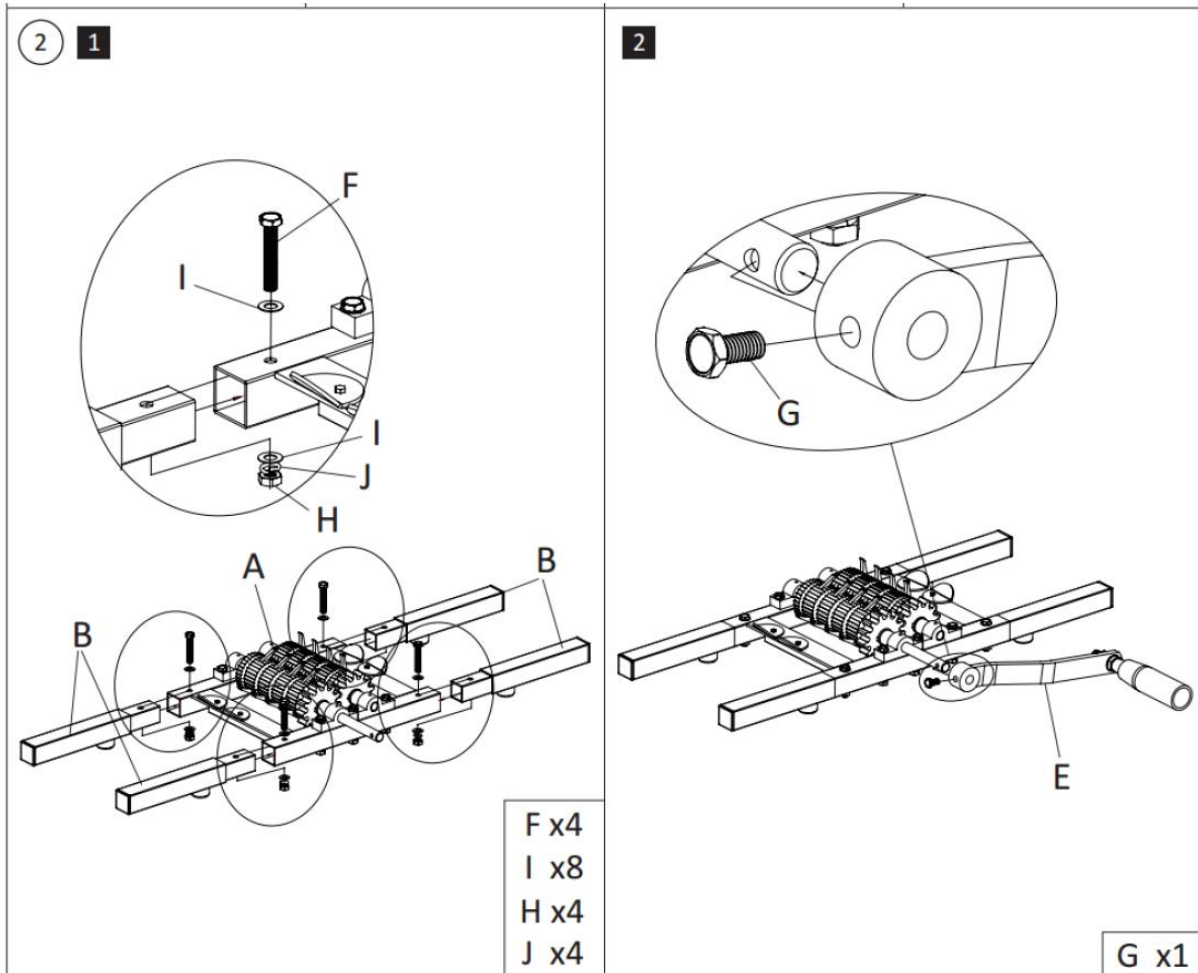
### 3. Zakres dostawy

1 x wrzeciono i frez (A) / 4 x końcówki (B) / 1 x lej zasypowy (C) / 1 x siłownik (D) / 1 x korba + uchwyt (E) / 4 x śruba M6x35 (F) / 1 x śruba M6x12 (G) / 4 nakrętki M6 (H) / 8 x podkładka M6 (I) / 4 x podkładka M6 (J)

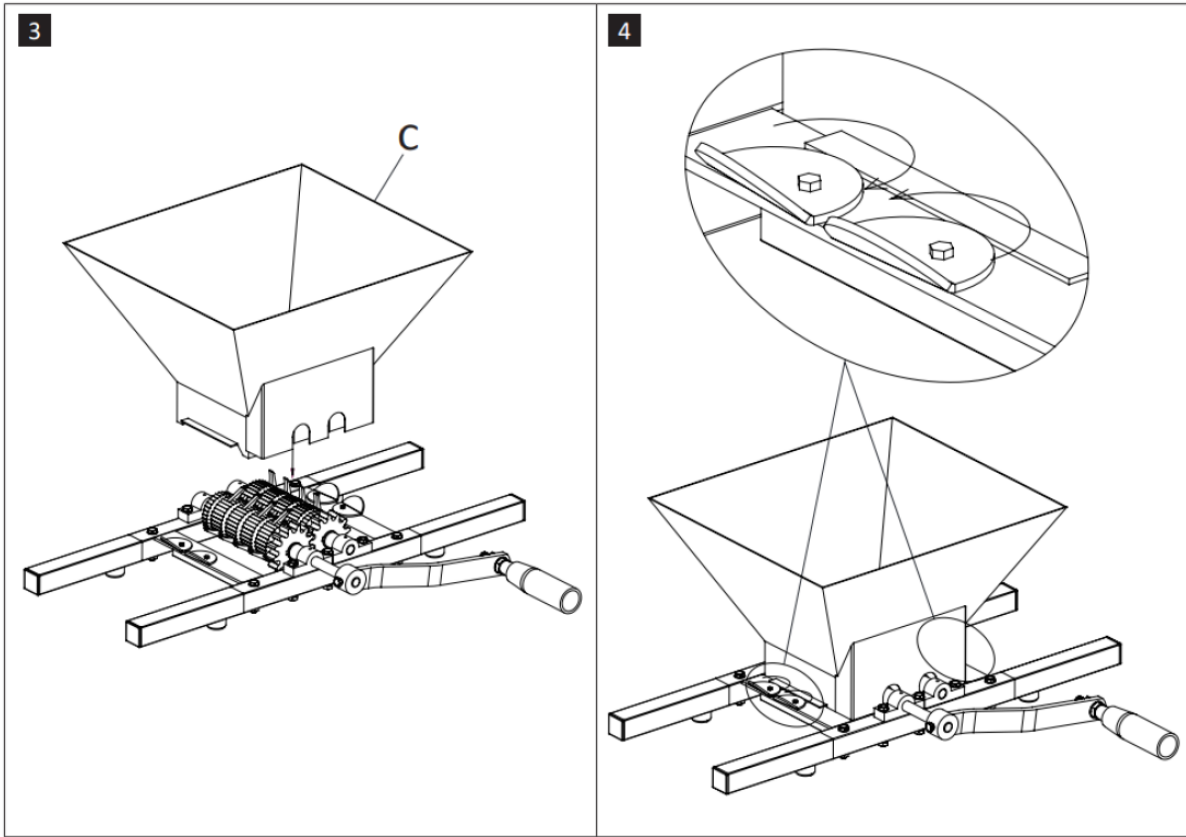
 <p>Ax1</p>	 <p>Bx4</p>	 <p>Cx1</p>	 <p>Dx1</p>
 <p>Ex1</p>	 <p>F   M6x35   x4</p>  <p>G   M6x12   x1</p>	 <p>H   M6   x4</p>	 <p>I   M6   x8</p>  <p>J   M6   x4</p>

## 4. Instrukcja montażu

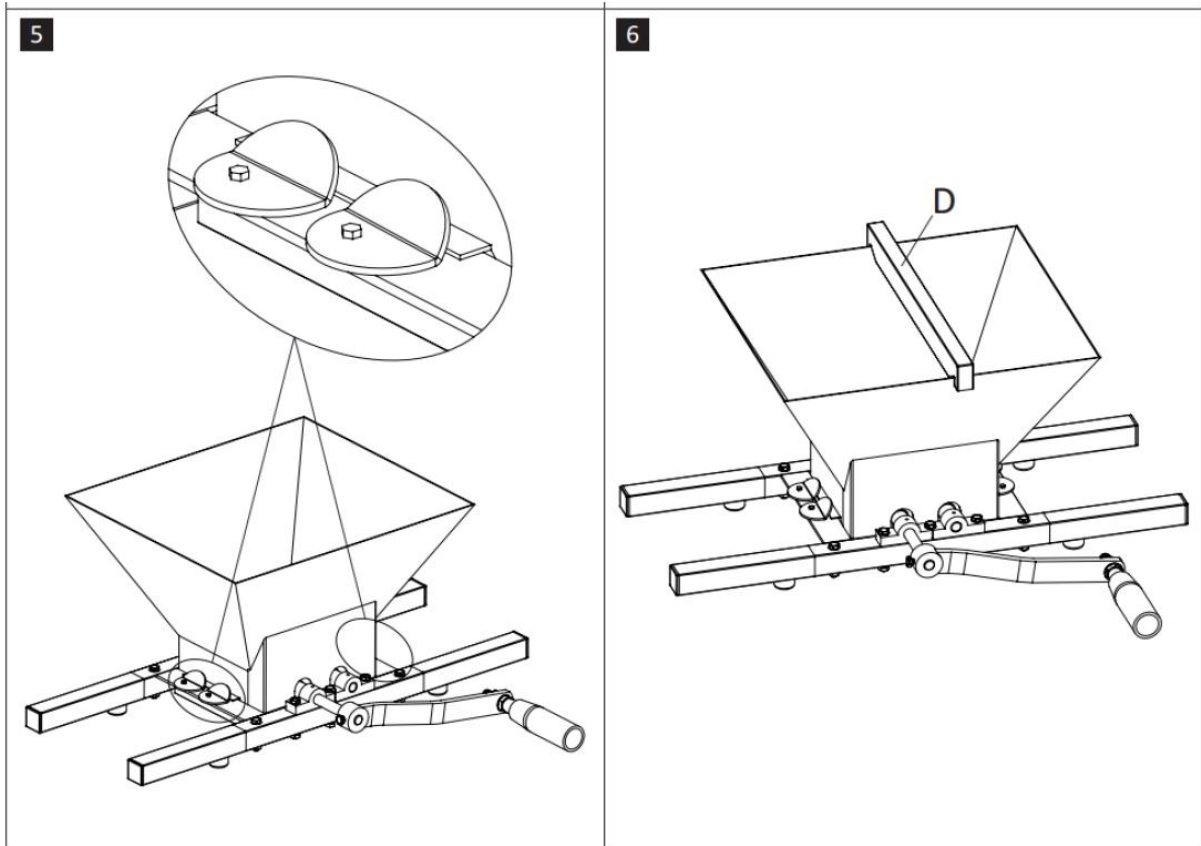
1. Przymocować końcówki (B) do wrzeciona za pomocą odpowiednich i podkładek (F, I, J, H)
2. Przymocować korbę (E) do frezu za pomocą załączonej (G)



3. Teraz możesz założyć lejek (C)
4. Aby naprawić lejek, obróć dyski do wewnątrz, jak pokazano na rysunku



5. Dyski powinny teraz znajdować się w pozycji pokazanej na rysunku
6. Teraz załóż tłok, aby uzyskać pewny chwyt (D)



## 5. Uruchomienie/przeznaczenie

- Zbuduj młyn owocowy w sposób opisany powyżej
- Umieść odpowiedni pojemnik pod młynkiem do owoców
- Sprawdź kierunek obrotu koła napędowego
- Napełnij lej owocami i zacznij kruszyć
- Jeśli to konieczne, użyj załączonego tłuczka do stłumienia zmielonego materiału
- Młynek może być używany do mielenia jagód, winogron, jabłek, gruszek i ziemniaków lub podobnych miękkich owoców / warzyw.
- Twarde warzywa/owoce, takie jak pigwa, buraki cukrowe, marchew i tym podobne, nie są odpowiednie. Podobnie jak niedojrzałe, twarde owoce ziarnkowe.
- Pod żadnym pozorem nie należy mielić owoców pestkowych!

## **6. Czyszczenie i konserwacja**

- Po użyciu wyczyść młynek do owoców zimną, bieżącą wodą za pomocą szczotki, aby to zrobić, zdemontuj lejek.
- Jeśli nie używasz szlifierki przez dłuższy czas, zalecamy smarowanie łożysk i powierzchni metalowych olejem spożywczym, aby zapewnić długą żywotność
- Podczas mielenia jabłek zalecamy wykonanie zwrotu do tyłu po 6 do 10 obrotach do przodu, aby zęby mogły ponownie uchwycić zmielony materiał
- Szczególnie duże warzywa / owoce muszą być wcześniej przecięte na pół, aby nóż mógł chwycić



## 7. Utylizacja przyjazna dla środowiska

**Ostrzeżenie: Ryzyko zadławienia!** Materiał opakowaniowy jest niebezpieczny dla dzieci. Nigdy nie pozwól dzieciom bawić się materiałami opakowaniowymi.



### 9.1 Utylizacja i pakowanie

- Opakowanie Twojego urządzenia wykonane jest z materiałów, które są niezbędne do zagwarantowania skutecznej ochrony podczas transportu. Materiały te w pełni nadają się do recyklingu, co zmniejsza wpływ na środowisko. Opakowanie należy wyrzucić do kosza na materiały nadające się do recyklingu.

### 9.2 Utylizacja starego sprzętu

- Stare urządzenia muszą być utylizowane zgodnie z wytycznymi i przepisami dotyczącymi miejscowej utylizacji odpadów. Skontaktuj się z lokalną administracją w sprawie adresu najbliższego centrum recyklingu i dostarcz tam swoje urządzenie.

**Nasz numer obsługi klienta: Tel. +49 (0) 931 9080 3000**

**Fax: +49 (0) 931 4523 2799 / E-mail: [info@arebos.de](mailto:info@arebos.de)**

Adres biura: Canbolat Vertriebs GmbH • Gneisenaustraße 10-11 • 97074 Würzburg

**Adres zwrotny można znaleźć w stopce redakcyjnej: <https://www.arebos.de/impressum/>**

## Deklaracja zgodności UE

My,

Canbolat Vertriebs GmbH, Gneisenaustraße 10-11, 97074 Würzburg, Niemcy

niniejszym oświadczamy, że opisane poniżej urządzenia spełniają odpowiednie zasadnicze wymagania dotyczące zdrowia i bezpieczeństwa dyrektyw UE ze względu na ich konstrukcję i budowę, a także w konstrukcjach wprowadzanych przez nas do obrotu.

Nazwa produktu: Młynek do owoców

Numer modelu: AR-HE-OM7L

Numer katalogowy: 4252023112161

Jeśli urządzenie zostanie zmodyfikowane bez naszej zgody, niniejsza deklaracja zgodności traci ważność.

Dyrektywy europejskie:

82/711/EWG

85/572/EWG

(UE) nr 10/2011

ICP-OES/ICP-MS ISO 11885:2007 / DIN EN ISO 17294

Data/podpis Producent/Lokalizacja:

Würzburg 28.09.2023



Podpis:

Dipl.-Inform. (Univ.) Korhan Canbolat, Dyrektor Zarządzający

Przedstawiciel niniejszej instrukcji użytkownika/dane techniczne:

Dipl.-Inform. (Univ.) Korhan Canbolat, Dyrektor Zarządzający

Adres biura:

Canbolat Vertriebs GmbH

Gneisenaustraße 10-11

97074 Würzburg

Adres zwrotny można znaleźć w stopce redakcyjnej: <https://www.arebos.de/impressum/>

Numer Identyfikacji Podatkowej: DE 263752326

Sądem właściwym do wpisania do rejestru handlowego jest Würzburg, HRB 10082

Nr rejestracyjny WEEE: DE 61617071