

# AREBOS

## Fruktkvarn

AR-HE-OM7L



Följ alla säkerhetsåtgärder i denna bruksanvisning för att säkerställa säker användning.



Tack för förtroendet för AREBOS.

# Innehållsförteckning

<b>1. Säkerhet .....</b>	<b>3</b>
1.1 Förklaring av symboler .....	3
1.2 Förberedelse.....	3
<b>2. Specifikationer .....</b>	<b>3</b>
<b>3. Leveransens omfattning .....</b>	<b>4</b>
<b>6. Rengöring och underhåll .....</b>	<b>8</b>
<b>7. Miljövänligt bortskaffande .....</b>	<b>9</b>
9.1 Bortskaffande och förpackning .....	9
9.2 Kassering av gammal utrustning .....	9
<b>EU-försäkran om överensstämmelse ....</b>	<b>10</b>

Tack för att du köpte vår produkt. Läs bruksanvisningen noggrant innan du använder produkten för första gången. Om du lämnar produkten till tredje part måste även denna bruksanvisning lämnas över. Spara bruksanvisningen för framtida referens. Ritningarna i den här handboken kanske inte matchar de fysiska objekten. Se de fysiska objekten.

**! UPPMÄRKSAMHET!** Ändra inte rotationsriktningen medan maskinen är igång för att undvika skador på växellådan. Gör inte en plötslig förändring i rotationsrörelsen.

## 1. Säkerhet

### 1.1 Förklaring av symboler



En CE-märkning kan användas för att erkänna att en produkt uppfyller de rättsliga bestämmelserna i europeiska rättsliga standarder och därför kan handlas inom Europeiska gemenskapen.



**Varning!** Läs säkerhetsbestämmelserna noggrant. Underlåtenhet att följa säkerhetsåtgärder kan leda till allvarliga personskador eller skador. Förvara bruksanvisningen på ett säkert ställe.



**Varning!** Risk för klämning av händer!

### 1.2 Förberedelse

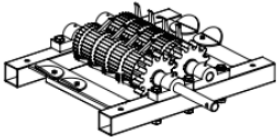
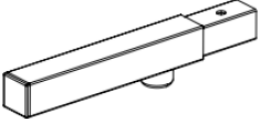
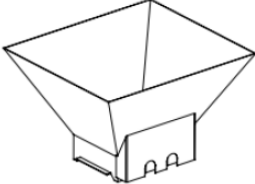

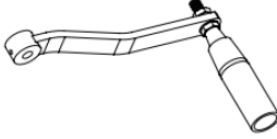

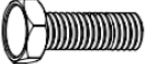
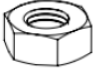


- När du försiktigt har tagit bort maskinen från lådan, rengör den noggrant med mild tvål och vatten **INNAN** du använder den för första gången.
- Fruktkvarnen ska placeras på en torr, plan och stabil yta.

## 2. Specifikationer

Modell	AR-HE-OM7L
Materialspindel och skärare	Aluminium
Material tratt	Rostfritt stål
Material handtag	ABS, Trä
Mått (utan vev)	57 / 50 / 24,5 cm
Kontroll	Handbok

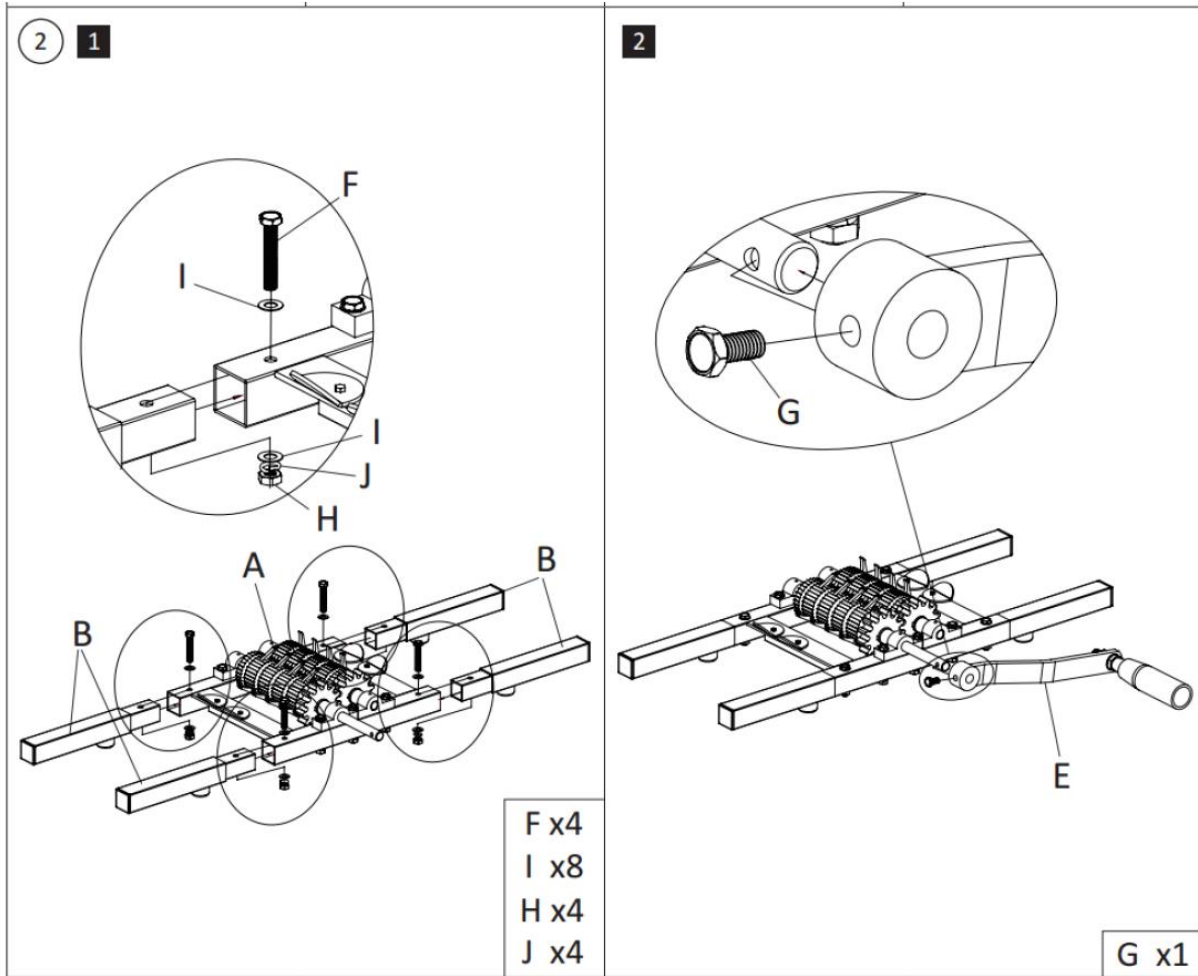
### 3. Leveransens omfattning

1 x spindel och fräs (A) / 4 x ändstycken (B) / 1 x behållare (C) / 1 x ram (D) / 1 x vev + handtag (E) / 4 x M6x35 skruv (F) / 1 x M6x12 skruv (G) / 4 mutter M6 (H) / 8 x bricka M6 (I) / 4 x bricka M6 (J)

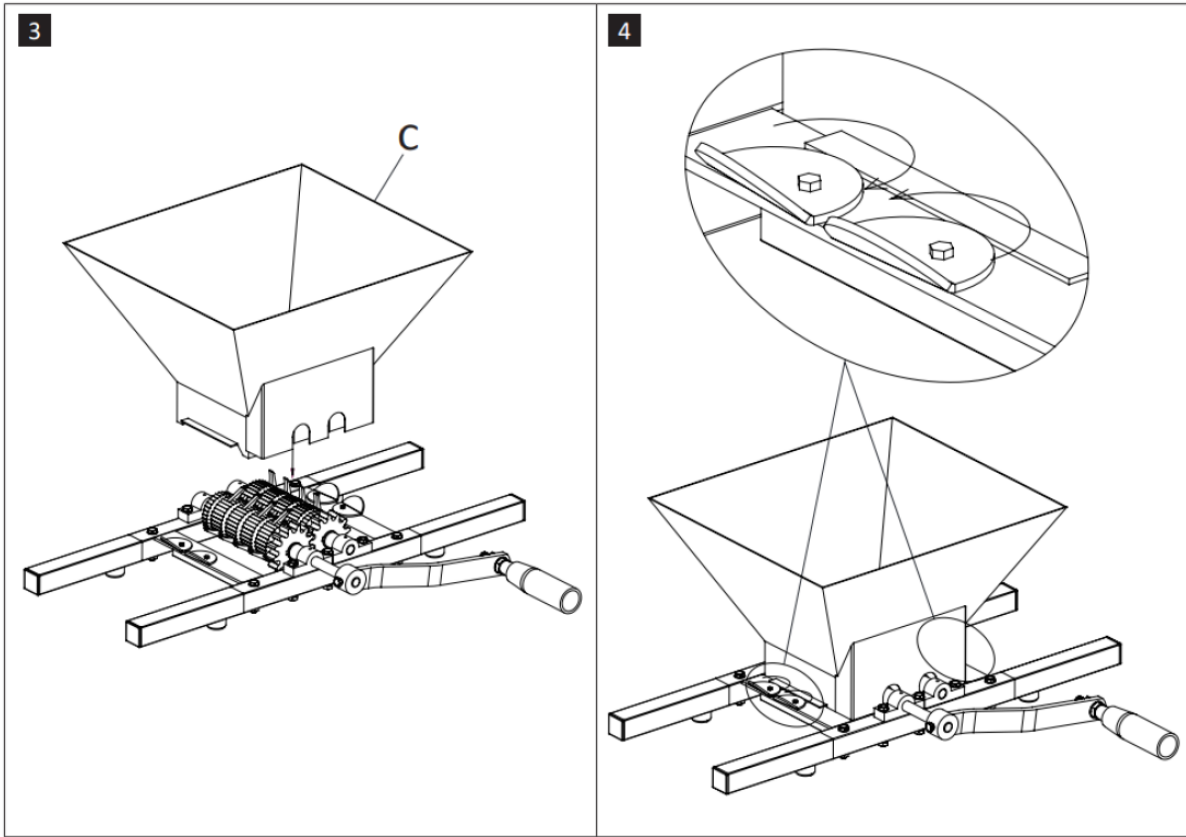
 <p>Ax1</p>	 <p>Bx4</p>	 <p>Cx1</p>	 <p>Dx1</p>
 <p>Ex1</p>	 F   M6x35   x4  G   M6x12   x1	 H   M6   x4	 I   M6   x8  J   M6   x4

## 4. Monterings instruktion

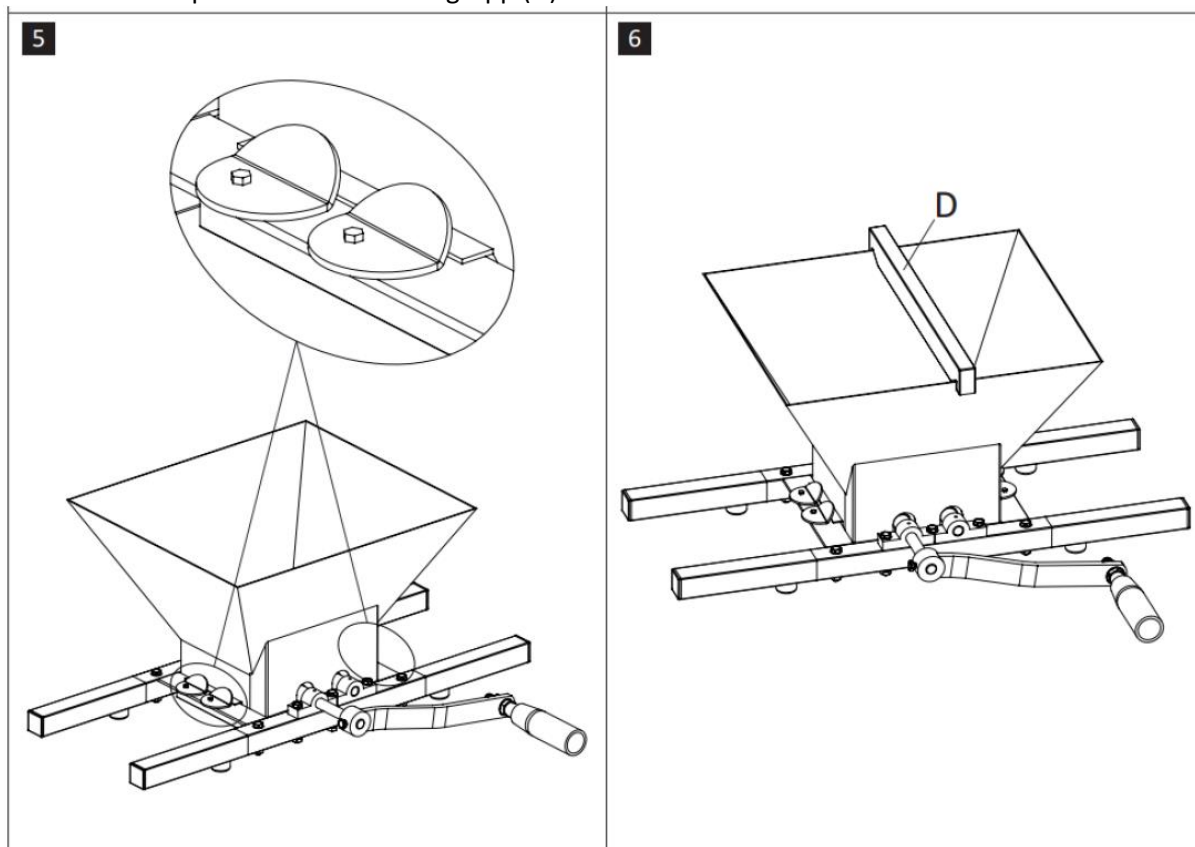
1. Fäst ändstyckena (B) på spindeln med lämpliga skruvar och brickor (F, I, J, H)
2. Fäst veven (E) på fräsen med den medföljande skruven (G)



3. Nu kan du sätta på tratten (C)
4. För att fixa tratten, vrid skivorna inåt, som visas i figuren



5. Skivorna ska nu sitta i den position som visas i figuren
6. Sätt nu på kolven för ett fast grepp (D)



## 5. Idrifttagning/avsedd användning

- Bygg fruktkvarnen enligt beskrivningen ovan
- Placera en lämplig behållare under fruktkvarnen
- Kontrollera drivhjulets rotationsriktning
- Fyll behållaren med frukt och börja krossa
- Använd vid behov den medföljande stöten för att undertrycka markmaterialet
- Kvarnen kan användas för att mala bär, vindruvor, äpplen, päron och potatis eller liknande mjuka frukter/grönsaker.
- Hårda grönsaker/frukter som kvitten, sockerbetor, morötter och liknande är inte lämpliga. Precis som omogen, hård pomfrukt.
- Under inga omständigheter bör stenfrukt slipas!

## 6. Rengöring och underhåll

- Efter användning, rengör fruktkvarnen med kallt, rinnande vatten med hjälp av en borste, för att göra detta, demontera tratten.
- Om du inte använder kvarnen under en längre tid rekommenderar vi att du smörjer lager och metallytor med matolja för att säkerställa en lång livslängd
- När du slipar äpplen rekommenderar vi att du gör en bakåtsväng efter 6 till 10 framåtsvingar så att tänderna kan ta tag i markmaterialet igen
- Särskilt stora grönsaker/frukter måste skäras på mitten i förväg så att kniven kan greppa



## 7. Miljövänligt bortskaffande

**Varning: Kvävningsrisk!** Förpackningsmaterial är farligt för barn. Låt aldrig barn leka med förpackningsmaterial.



### 9.1 Bortskaffande och förpackning

- Förpackningen på din enhet är tillverkad av material som är nödvändiga för att garantera effektivt skydd under transport. Dessa material är helt återvinningsbara, vilket minskar miljöpåverkan. Kassera förpackningen i en behållare för återvinningsbart material.

### 9.2 Kassering av gammal utrustning



- Gamla apparater ska kasseras i enlighet med anvisningarna och bestämmelserna för lokal avfallshantering. Kontakta din lokala administration om adressen till närmaste återvinningscentral och leverera din enhet dit.

Vårt kundservicenummer: Tel. +49 (0) 931 9080 3000

Telefax: +49 (0) 931 4523 2799 / E-post: [info@arebos.de](mailto:info@arebos.de)

Kontorsadress: Canbolat Vertriebs GmbH • Gneisenaustraße 10-11 • 97074 Würzburg

Returadressen finns i avtrycket: <https://www.arebos.de/impressum/>

## EU-försäkran om överensstämmelse

Vi, den

Canbolat Vertriebs GmbH, Gneisenaustraße 10-11, 97074 Würzburg, Tyskland

intygar härmed att de enheter som beskrivs nedan uppfyller de relevanta grundläggande hälso- och säkerhetskraven i EU-direktiven på grund av deras design och konstruktion samt i de konstruktioner som släpps ut på marknaden av oss.

Produktnamn: Fruktkvarn  
Modellnummer: AR-HE-OM7L  
Artikelnummer: 4252023112161

Om enheten ändras utan vårt medgivande förlorar denna försäkran om överensstämmelse sin giltighet.

EU-direktiv:  
82/711/EEG  
85/572/EEG  
(EU) nr 10/2011  
ICP-OES/ICP-MS ISO 11885:2007 / DIN EN ISO 17294

Datum/signatur Tillverkare/Plats:

Würzburg 28.09.2023



Underskrift:  
Dipl.-Inform. (Univ.) Korhan Canbolat, verkställande direktör

Representativ för dessa bruksanvisningar/tekniska data:  
Dipl.-Inform. (Univ.) Korhan Canbolat, verkställande direktör

Kontorets adress:  
Canbolat Vertriebs GmbH  
Gneisenaustraße 10-11 Annonser  
97074 Würzburg

Returadress finns i avtrycket: <https://www.arebos.de/impressum/>

Momsregistreringsnummer: DE 263752326  
Domstolen för registrering i handelsregistret är Würzburg, HRB 10082  
WEEE Reg. nr DE 61617071