

Originálny návod na obsluhu – mlynček na ovocie AREBOS

AREBOS

Mlynček na ovocie

AR-HE-OM7L



Dodržujte všetky bezpečnostné opatrenia uvedené v tejto používateľskej príručke, aby ste zaistili bezpečné používanie.

CE

Ďakujeme za dôveru spoločnosti AREBOS.

Obsah

| | |
|--|-----------|
| 1. Bezpečnosť | 3 |
| 1.1 Vysvetlenie symbolov | 3 |
| 1.2 príprava | 3 |
| 2. Špecifikácie | 3 |
| 3. Rozsah dodávky | 4 |
| 6. Čistenie a údržba | 8 |
| 7. Ekologická likvidácia | 9 |
| 9.1 Likvidácia a balenie | 9 |
| 9.2 Likvidácia starých zariadení | 9 |
| EÚ vyhlásenie o zhode | 10 |

Ďakujeme, že ste si kúpili náš produkt. Pred prvým použitím produktu si pozorne prečítajte návod na obsluhu. Ak necháte výrobok tretím stranám, musí byť odovzdaný aj tento návod na obsluhu. Uschovajte si návod na použitie pre budúce použitie. Výkresy v tejto príručke sa nemusia zhodovať s fyzickými objektmi. Pozrite si fyzické objekty.

! POZORNOSŤ! Počas chodu stroja nemeňte smer otáčania, aby ste predišli poškodeniu prevodovky. Nerobte náhlu zmenu rotačného pohybu.

1. Bezpečnosť

1.1 Vysvetlenie symbolov



Označenie CE sa môže použiť na uznanie toho, že výrobok spĺňa právne ustanovenia európskych právnych noriem, a preto sa s ním môže obchodovať v rámci Európskeho spoločenstva.



Varovanie! Pozorne si prečítajte bezpečnostné predpisy. Nedodržanie bezpečnostných opatrení môže mať za následok vážne zranenie alebo poškodenie. Návod na obsluhu uchovávajte na bezpečnom mieste.



Varovanie! Riziko rozdrvenia rúk!

1.2 príprava

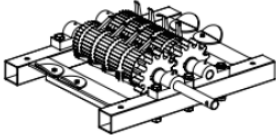
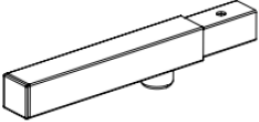
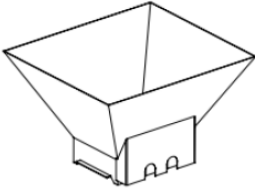

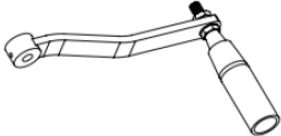

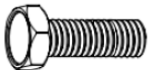



- Po opatrnom vybratí stroja z krabice ho dôkladne vyčistite jemným mydlom a vodou **PRED** prvým použitím.
- Mlynček na ovocie by mal byť umiestnený na suchom, rovnom a stabilnom povrchu.

2. Špecifikácie

| | |
|-----------------------------|--------------------|
| Model | AR-HE-OM7L |
| Materiálové vreteno a fréza | Hliník |
| Materiálový lievik | Nehrdzavejúca oceľ |
| Rukoväť materiálu | ABS, drevo |
| Rozmer (bez kľuky) | 57 / 50 / 24,5 cm |
| Ovládať | Manuálny |

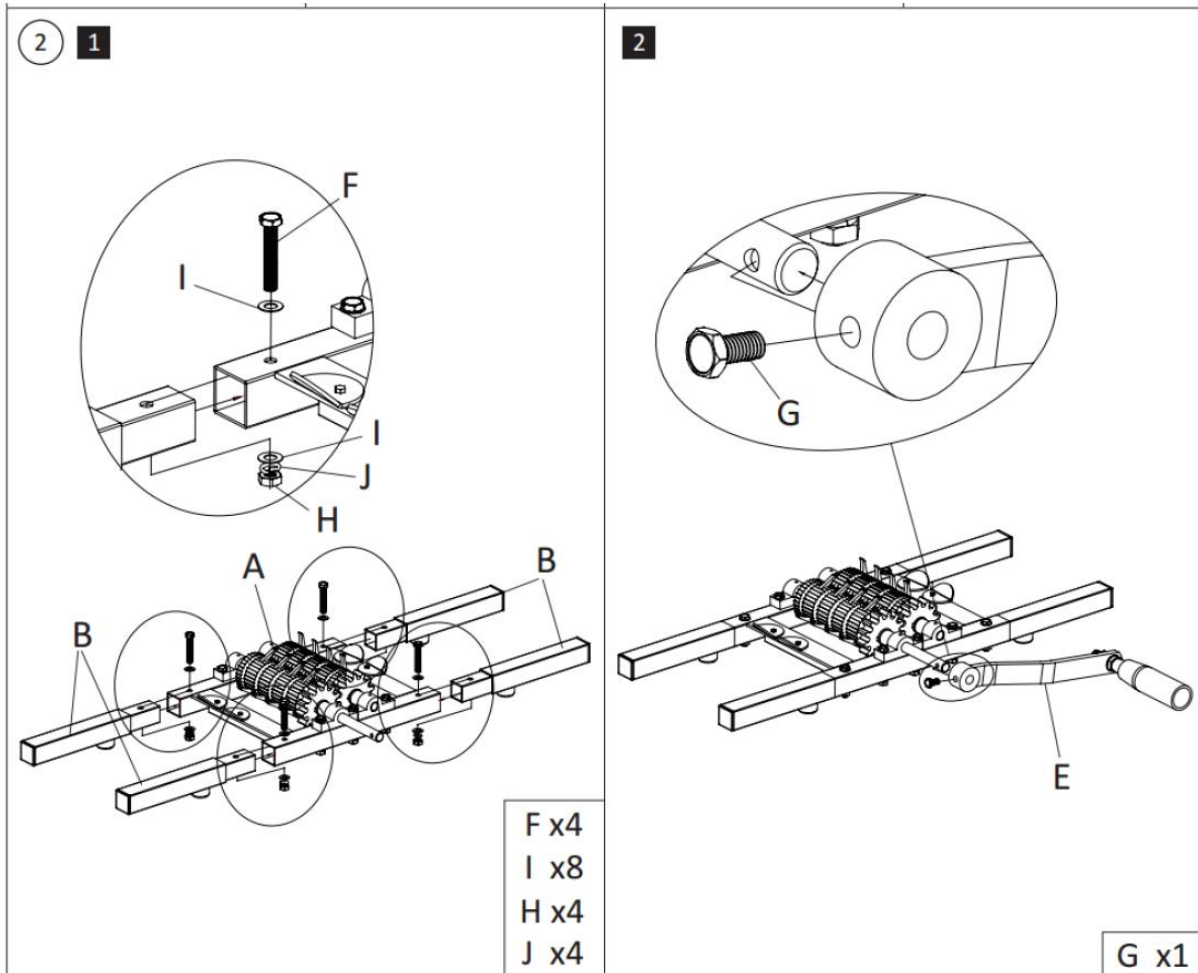
3. Rozsah dodávky

1 x vreteno a fréza (A) / 4 x koncovky (B) / 1 x násypka (C) / 1 x baran (D) / 1 x kľúka + rukoväť (E) / 4 x skrutka M6x35 (F) / 1 x skrutka M6x12 (G) / 4 matice M6 (H) / 8 x podložka M6 (I) / 4 x podložka M6 (J)

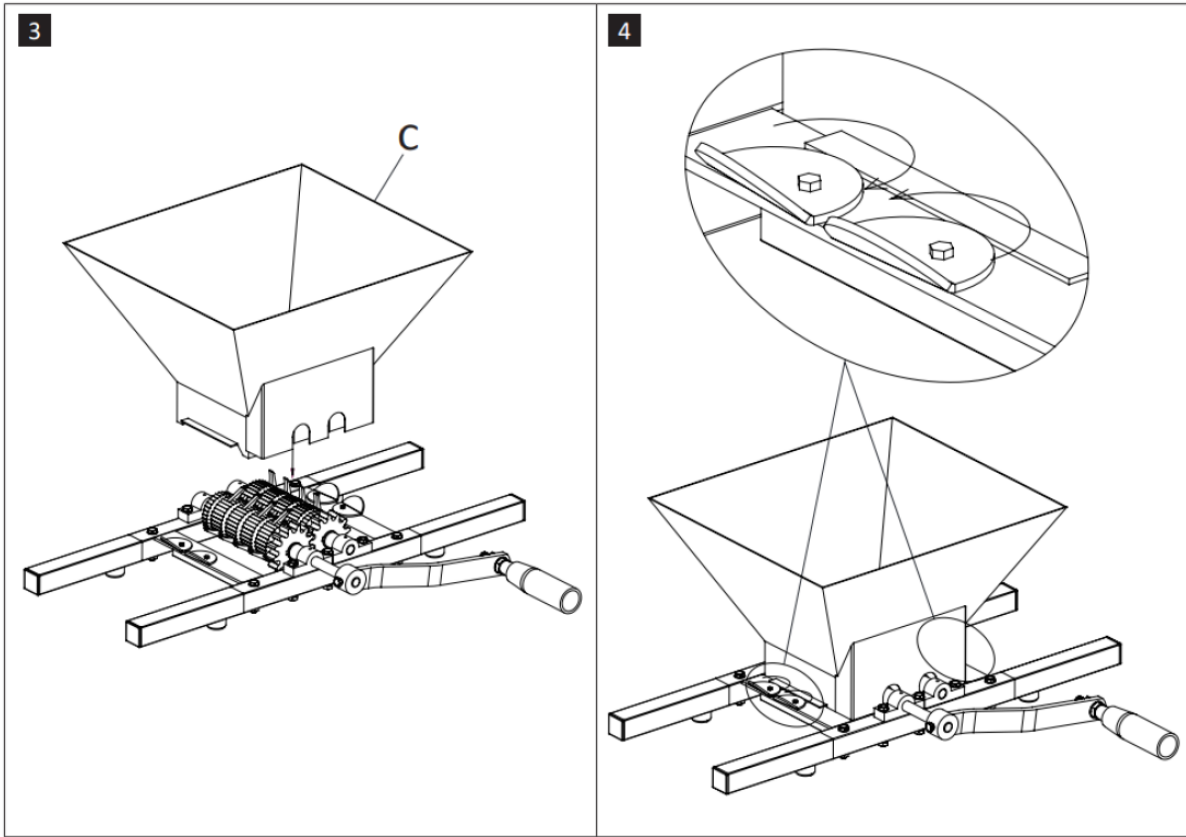
| | | | |
|---|---|---|---|
|  <p>Ax1</p> |  <p>Bx4</p> |  <p>Cx1</p> |  <p>Dx1</p> |
|  <p>Ex1</p> |  <p>F M6x35 x4</p>  <p>G M6x12 x1</p> |  <p>H M6 x4</p> |  <p>I M6 x8</p>  <p>J M6 x4</p> |

4. Montážny návod

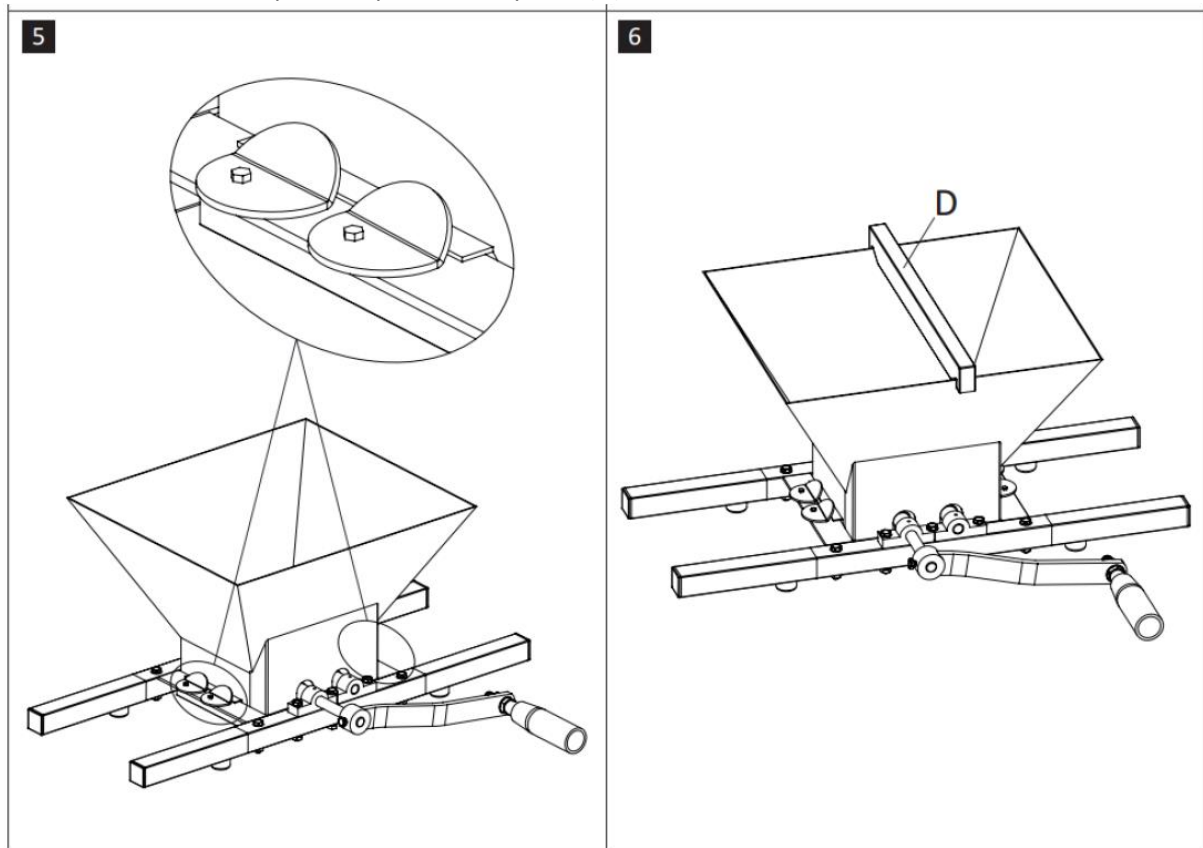
1. Pripevnite koncovky (B) k vretenu pomocou vhodných skrutiek a podložiek (F, I, J, H)
2. Pripevnite kľuku (E) k fréze pomocou priloženej skrutky (G)



3. Teraz môžete nasadiť lievnik (C)
4. Ak chcete lievnik opraviť, otočte disky dovnútra, ako je znázornené na obrázku



5. Disky by teraz mali sedieť v polohe, ako je znázornené na obrázku
6. Teraz nasadíte piest na pevné uchopenie (D)



5. Uvedenie do prevádzky/zamýšľané použitie

- Postavte ovocný mlyn, ako je opísané vyššie
- Pod mlynček na ovocie umiestnite vhodnú nádobu
- Skontrolujte smer otáčania hnacieho kolesa
- Naplňte násypku ovocím a začnite drviť
- Ak je to potrebné, použite uzavretú paličku na potlačenie mletého materiálu
- Mlynček sa môže použiť na mletie bobúľ, hrozna, jablák, hrušiek a zemiakov alebo podobného mäkkého ovocia / zeleniny.
- Tvrdá zelenina / ovocie ako dule, cukrová repa, mrkva a podobne nie sú vhodné. Rovnako ako nezrelé, tvrdé jadrové ovocie.
- Kôstkové ovocie by sa za žiadnych okolností nemalo mletie!

6. Čistenie a údržba

- Po použití vyčistite mlynček na ovocie studenou tečúcou vodou pomocou kefy, aby ste to urobili, lievik demontujte.
- Ak brúsku nepoužívate dlhšiu dobu, odporúčame vám namazať ložiská a kovové povrchy potravinárskym olejom, aby ste zaistili dlhú životnosť
- Pri brúsení jablák odporúčame po 6 až 10 otočeniach dopredu otočiť dozadu, aby zuby mohli znovu uchopiť pomletý materiál
- Obzvlášť veľká zelenina/ovocie sa musí vopred nakrájať na polovicu, aby sa nôž mohol uchopiť

7. Ekologická likvidácia

Upozornenie: Nebezpečenstvo udusenía! Obalový materiál je pre deti nebezpečný. Nikdy nedovoľte deťom hrať sa s obalovým materiálom.



9.1 Likvidácia a balenie

- Balenie vášho zariadenia je vyrobené z materiálov, ktoré sú potrebné na zaručenie účinnej ochrany počas prepravy. Tieto materiály sú plne recyklovateľné, čím sa znižuje vplyv na životné prostredie. Obal vyhodte do koša na recyklovateľné materiály.

9.2 Likvidácia starých zariadení



- Staré spotrebiče musia byť zlikvidované v súlade s pokynmi a predpismi o likvidácii miestneho odpadu. Obráťte sa na miestnu správu a informujte sa o adrese najbližšieho recyklačného strediska a doručte svoje zariadenie tam.

Číslo nášho zákazníckeho servisu: Tel. +49 (0) 931 9080 3000

Fax: +49 (0) 931 4523 2799 / E-mail: info@arebos.de

Adresa kancelárie: Canbolat Vertriebs GmbH • Gneisenaustraße 10-11 • 97074 Würzburg

Spiatočnú adresu nájdete v tiráži: <https://www.arebos.de/impressum/>

EÚ vyhlásenie o zhode

My,

Canbolat Vertriebs GmbH, Gneisenaustraße 10-11, 97074 Würzburg, Nemecko

týmto vyhlasujeme, že nižšie popísané pomôcky sú v súlade s príslušnými základnými požiadavkami na bezpečnosť a ochranu zdravia podľa smerníc EÚ z dôvodu ich návrhu a konštrukcie, ako aj dizajnu, ktorý sme uviedli na trh.

Názov produktu: Mlynček na ovocie

Číslo modelu: AR-HE-OM7L

Číslo tovaru: 4252023112161

Ak je zariadenie upravené bez nášho súhlasu, toto vyhlásenie o zhode stráca svoju platnosť.

Európske smernice:

82/711/EHS

85/572/EHS

(EÚ) č. 10/2011

ICP-OES/ICP-MS ISO 11885:2007 / DIN EN ISO 17294

Dátum/podpisový výrobca/miesto:

Würzburg 28.09.2023



Podpis:

Dipl.-Inform. (Univ.) Korhan Canbolat, generálny riaditeľ

Zástupca týchto návodov na použitie/technických údajov:

Dipl.-Inform. (Univ.) Korhan Canbolat, generálny riaditeľ

Adresa kancelárie:

Canbolat Vertriebs GmbH

Gneisenaustraße 10-11

97074 Würzburg

Spätočnú adresu nájdete v tiráži: <https://www.arebos.de/impressum/>

Identifikačné číslo dane z predaja: DE 263752326

Súdom pre zápis do obchodného registra je Würzburg, HRB 10082

OEEZ Reg. č. DE 61617071